



Manufactured by:
Backyard Discovery
3305 Airport Drive, Pittsburg, KS 66762
800-856-4445

Basepoint Business Centre: Rivermead Drive, Westlea, Swindon SN5 7EX Phone: 0800-118-2476

J.P. Coenstraat 7, The Bridge, The Hague, 2595 WP, Netherlands Phone: 08005678990

SKYFORT III con TOBOGÁN DE TUBO

JUEGO DE COLUMPIOS DE MADERA

Modelo: N° 2200043



ADVERTENCIA

Requiere Ensamblaje de un Adulto.

El manual de montaje debe conservarse ya que contiene información importante.
No apto para niños menores de 36 meses debido a piezas pequeñas.
SOLO PARA USO DOMÉSTICO. DISEÑADO PARA USO EN EXTERIORES.



Visite www.backyarddiscovery.com

Para obtener el manual de montaje más actualizado, registrar su producto o solicitar piezas de repuesto

Para obtener instrucciones en español, visite www.backyarddiscovery.com



EASY STEP-BY-STEP
3D INTERACTIVE INSTRUCTIONS
DOWNLOAD THE FREE APP



INSTALLATION
SERVICES
AVAILABLE!
See inside for details



GOCONFIGURE
Putting it all together for you

¡SERVICIOS DE INSTALACIÓN DISPONIBLES!

¿Necesita una mano?

¡Deje que nuestro equipo de profesionales se encargue de la instalación!

GOCONFIGURE
888-888-5424

**Los servicios de instalación solo están disponibles para clientes en los EE. UU.*

Con Go Configure, le traemos 18 años de experiencia directamente a su puerta. Proporcionamos servicios en una amplia gama de productos de recreación para interiores y exteriores que la mayoría de los consumidores no tienen el tiempo o la capacidad para armar e instalar ellos mismos.

Hacemos el trabajo pesado para que usted no tenga que hacerlo.

- Más de 18 años de experiencia prestando servicios a minoristas de Big Box y a consumidores directos
- Técnicos de servicio altamente calificados, especializados, amables y profesionales
- Más de 140,000 instalaciones al año
- Servicio excepcional

- Satisfacción garantizada
- Turnos flexibles, incluidos los fines de semana
- Cobertura en todo el país

¡Visite www.goconfigure.com para obtener más información!

**Los servicios de instalación solo están disponibles para clientes en los EE. UU.*

ALTO

**¿FALTA UNA PIEZA?
LLÁMENOS ANTES DE
VOLVER A LA TIENDA.**

La tienda donde realizó la compra no almacena piezas para este artículo. Si tiene preguntas sobre el montaje, si le faltan piezas o si hay piezas dañadas, llame al

1-800-856-4445.

También puede visitar www.backyarddiscovery.com o enviar un correo electrónico a customerservice@backyarddiscovery.com.

Cuando llame, tenga la siguiente información a mano:

- el número de modelo del producto ubicado en la parte delantera del manual de montaje;
 - la descripción de la pieza en la lista de piezas.
-
- Lea el manual de la asamblea entero, prestando la atención especial a las puntas importantes e información de seguridad.
 - Para asegurarse de que no hay piezas que faltan hacer un inventario completo por primera separación e identificación de todas las piezas.
 - Asegúrese de comprobar el material de embalaje para piezas pequeñas que se puedan haber caído durante el envío.
 - Las estructuras no están destinadas al uso público. Cualquier uso no intencional, como cuidado de niños en el hogar, guardería, centro de fe, centro gubernamental, asociado del propietario del hogar, parque o escuela hará que la garantía de nuestro producto sea nula.
 - Este manual contiene información útil sobre la preparación del ensamblaje, el procedimiento de instalación y el mantenimiento requerido.
 - Mantenga siempre la seguridad en mente a medida que se construya su estructura.
 - Guarde estas instrucciones para la futura referencia.

Lea el folleto por completo antes de comenzar el proceso de montaje.

Guarde estas instrucciones y su recibo para consultarlos en el futuro. Guárdelos en un lugar seguro donde pueda consultarlos cuando sea necesario. Cuando pida piezas, para que podamos brindarle el servicio más eficiente, es necesario que nos proporcione los números de pieza correspondientes.

Para su Propio Registro:

Le pedimos que se tome un tiempo para completar la información que figura a continuación. Esta información será necesaria para hacer valer la garantía.

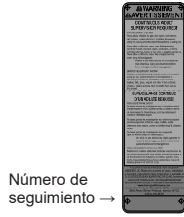
Lugar de compra: _____

Fecha de compra: _____

Fecha de instalación: _____

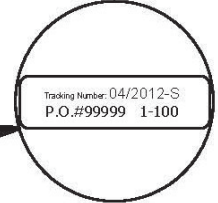
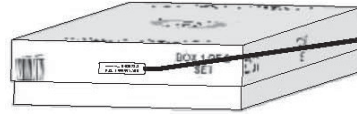
Instalado por: _____

Número de seguimiento: _____



Número de seguimiento →

Placa de identificación vertical



Etiqueta de Referencia del Número de Seguimiento

El número de identificación de seguimiento en la caja y en la parte inferior de la placa de identificación vertical se incluyen para fines de seguimiento relacionado con reclamos de garantía.

EL FABRICANTE SE RESERVA EL DERECHO DE HACER SUSTITUCIONES A LAS RECLAMACIONES DE LA GARANTÍA SI LAS PIEZAS NO ESTÁN DISPONIBLES O SON OBSOLETAS

Esta garantía limitada de Backyard Discovery corresponde a los productos fabricados bajo la marca Backyard Discovery o sus otras marcas, incluidas, entre otras, Adventure Playsets y Leisure Time Products.

Estructura de Madera para Juego de Backyard Discovery

Backyard Discovery garantiza que este producto de madera para juego no tendrá defectos en los materiales ni en la fabricación durante un período de dos (2) años a partir de la fecha original de compra. Toda la madera tiene una garantía de cinco (5) años contra putrefacción y descomposición desde la fecha de compra original.

Estructura de Metal para Juego de Backyard Discovery

Backyard Discovery garantiza que este producto de metal para juego no tendrá defectos en los materiales ni en la fabricación durante un período de cinco (5) años a partir de la fecha original de compra.

Información General de la Garantía

Esta garantía se aplica al propietario original y al usuario registrado y no es transferible. Para garantizar la vida útil y el rendimiento máximos de este producto, se necesita un mantenimiento regular. Si el propietario no mantiene el producto de acuerdo con los requisitos de mantenimiento, esta garantía puede anularse. En el Manual del Propietario se proporcionan las pautas de mantenimiento.

Esta garantía Limitada No Cubre lo Siguiendo:

- Propiedades naturales de la madera tales como torsión, deformaciones, grietas o cualquier otra propiedad natural de la madera que no afecte el rendimiento o la integridad.
- Instalación: la garantía no es válida si la instalación no se realiza de acuerdo con las instrucciones de montaje.
- Mano de obra para el reemplazo de cualquier artículo defectuoso
- Daños incidentales o indirectos
- Defectos cosméticos, incluyendo óxido, decoloración, pequeñas grietas, corrosión, que no afectan el funcionamiento o la integridad de parte o de la totalidad del producto.
- Vandalismo, uso incorrecto o fallas debidas a la sobrecarga o uso por encima de la capacidad indicada en el manual de montaje correspondiente.
- Actos de la naturaleza que incluyen, entre otros, viento, tormentas, granizo, inundaciones y exposición excesiva al agua.
- Instalación inadecuada, incluida, entre otras, la instalación en terreno irregular, desnivelado o blando.

Los productos de Backyard Discovery están diseñados para ofrecer seguridad y calidad. Cualquier modificación que se haga del producto original podría dañar la integridad estructural de la unidad, y provocar fallas y posibles lesiones. Las modificaciones anulan todas y cada una de las garantías, y Backyard Discovery no asume ninguna responsabilidad por los productos modificados o las consecuencias derivadas de la falla de un producto modificado. Backyard Discovery renuncia a cualquier otra declaración y garantía de cualquier tipo, expresa o implícita.

Este producto recibe garantía SOLO PARA USO RESIDENCIAL. En ningún caso se debe utilizar el producto Backyard Discovery en lugares públicos (los lugares públicos incluyen, entre otros, iglesias, guarderías, parques, etc.). Esta clase de uso puede provocar fallas en el producto y posibles lesiones. Todo uso público anulará esta garantía.

Estados Unidos y Canadá: Para realizar una reclamación de garantía o de piezas de repuesto, por favor visite backyarddiscovery.com

o llame al servicio de atención al cliente de Backyard Discovery al 855-308-6871. Backyard Discovery, a su entera discreción, reemplazará cualquier pieza dentro del periodo de garantía establecido que sea defectuosa en mano de obra o materiales. A discreción de Backyard Discovery, se pueden requerir fotografías de la pieza defectuosa, la devolución física de la pieza defectuosa a Backyard Discovery o una prueba de compra para su verificación.

Fuera de EE. UU. y Canadá: Comuníquese con el lugar de compra o el distribuidor para obtener el servicio de garantía.

Esta garantía le otorga derechos legales específicos. También puede tener otros derechos que varían de un estado a otro, de una provincia a otra o de un país a otro, donde compró el producto. Esta garantía excluye todos los daños consecuentes; sin embargo, algunos estados no permiten la limitación o exclusión de daños consecuentes y, por lo tanto, esta limitación puede no aplicarse a usted



NOTA:

¡La seguridad de sus hijos es nuestra principal preocupación!

Observe las siguientes declaraciones y advertencias para reducir la probabilidad de lesiones graves o mortales. Repase estas reglas de seguridad de manera periódica con sus hijos.



ADVERTENCIA:

PELIGRO DE QUEMADURAS

- Preste especial atención a las superficies de plástico y metal, ya que pueden tener la temperatura suficiente para provocar quemaduras.
- Siempre verifique la temperatura del producto antes de dejar que sus hijos jueguen con él.
- Recuerde que el producto puede causar quemaduras si se deja expuesto a la luz solar directa.
- Tenga siempre en cuenta el sol y las condiciones climáticas, y no dé por sentado que es seguro usar el equipo solo porque la temperatura ambiente no es muy alta.

- Los niños **NO DEBEN** usar esta estación de juego hasta que un adulto haya instalado la unidad por completo y la haya inspeccionado para asegurarse de que se la haya montado y asegurado correctamente.
- La edad recomendada para utilizar esta unidad es de 3 a 10 años.
- Esta estación de juego está diseñada para un número específico de ocupantes cuyo peso en conjunto sobre el piso elevado o el área del columpio no debe superar la capacidad indicada. La capacidad total de la unidad se describe en la sección "Dimensiones de Instalación Básicas" del manual de instrucciones. La altura máxima de caída y el área de juego recomendadas también están disponibles en la sección "Dimensiones de Instalación Básicas" del manual.
- Es **NECESARIA la supervisión continua de un adulto en el sitio. ¡LAS LESIONES MÁS GRAVES Y LAS MUERTES CON EQUIPOS DE PATIO DE JUEGOS HAN OCURRIDO CUANDO NO SE VIGILABA A LOS NIÑOS!**
- **NO** deje que los niños caminen cerca, delante ni detrás de los columpios, ni de ningún otro equipo de patio de juegos en movimiento.
- **NO** deje que los niños se paren sobre los columpios.
- Los niños **NO** deben doblar las cadenas y cuerdas, y no deben enrollarlas sobre la barra de soporte superior, ya que esto podría reducir la resistencia de la cadena o la cuerda.
- **NO** deje que los niños empujen asientos vacíos. El asiento podría golpearlos y provocarles lesiones graves.
- Enseñe a los niños a sentarse en el centro de los columpios con todo su peso sobre los asientos.
- **NO** deje que los niños usen el equipo de una manera diferente a la prevista.
- Indique a los niños que **NO** se bajen del equipo mientras está en movimiento.
- Indique a los niños que **SIEMPRE** bajen por los toboganes con los pies hacia adelante. Nunca deben hacerlo con la cabeza hacia adelante.
- Indique a los niños que **MIREN** antes de tirarse por el tobogán para asegurarse de que no haya nadie en la parte inferior.
- **NO** permita que los niños suban el tobogán corriendo, ya que esto aumenta sus posibilidades de caerse.
- **VISTA A LOS NIÑOS DE MANERA APROPIADA** (por ejemplo, con zapatos que de talla adecuado y sin usar ponchos, bufandas y otras prendas holgadas que sean potencialmente peligrosas al usar el equipo).
- **NO** permita que los niños se suban al equipo cuando esté mojado.
- Los niños **NUNCA** deben saltar de la plataforma del fuerte. Siempre deben usar la escalera, la rampa o el tobogán.
- **NUNCA** se les debe permitir gatear ni caminar por la parte superior de las barras trepadoras.
- **NO** permita que los niños gateen sobre el techo del fuerte.
- Verifique que las cuerdas, cadenas o cables para preparar suspendidos estén asegurados en ambos extremos y que no se puedan enrollar sobre sí mismos para crear un peligro de enredo.
- **NO** permita que los niños sujeten al equipo de la estación de juego artículos que no estén específicamente diseñados para usar junto con esta. Los artículos como, entre otros, cuerdas para saltar, sogas para colgar ropa, correas para mascotas, cables y cadenas presentan riesgo de estrangulamiento.
- Los niños **NUNCA** deben doblar las piernas alrededor de las cadenas del columpio.
- **NO** deje que los niños se deslicen por las cadenas del columpio.
- Indique a los niños que se quiten los cascos para bicicleta u otros cascos deportivos antes de jugar en el equipo.
- **NUNCA** agregue longitud adicional a una cadena o cuerda. Las cadenas o cuerdas provistas tienen la longitud máxima diseñada para los elementos móviles.

Modificaciones

- Las modificaciones que consumidor le haga a la estación de juego original se llevarán a cabo de acuerdo con las instrucciones del fabricante. En particular, se proporcionan instrucciones sobre el kit/accesorio con respecto a la instalación de cuerdas o redes y su diámetro mínimo, la necesidad de fijarlas en ambos extremos, su longitud total y su posicionamiento en relación con otras estructuras.

Posicionamiento de la Estación de Juego

- La estación de juego está diseñada para que la instalen dos adultos sobre una superficie plana. Para minimizar la preparación del suelo, haga la instalación en un área plana del patio.
- Elija una ubicación plana para el equipo. Esto puede reducir la probabilidad de que la unidad se incline y de que se pierda material suelto de relleno de superficie durante lluvias fuertes.
- Coloque el equipo a no menos de 6'-7" (2.0 m) de cualquier estructura u obstrucción, como una cerca, garaje, edificio, ramas de árboles, tendedores o cables eléctricos.
- Proporcione suficiente espacio para que los niños puedan usar el equipo de manera segura. Por ejemplo, para estructuras con múltiples actividades de juego, un tobogán no debe tener su salida frente a un columpio.
- Es buena idea colocar la estación de juego en un área donde sea fácil para los adultos observar a los niños mientras juegan.
- Cree un espacio libre de obstáculos que puedan provocar lesiones; ejemplos son ramas de árboles, cables, tocones o raíces de árboles, rocas grandes, ladrillos y hormigón. En la sección "Superficie Sugerida para Estaciones de Juego", se encuentran sugerencias adicionales.
- No construya la estación de juego sobre superficies pavimentadas.
- Ubique las plataformas metálicas expuestas y los toboganes fuera de la luz solar directa para reducir la probabilidad de quemaduras graves. Los toboganes que orientados hacia el norte reciben menos luz solar directa.
- Separe las actividades más enérgicas de las más tranquilas. Por ejemplo, ubique las cajas de arena lejos de los columpios o sepárelas con una barandilla o barrera.

Superficie Sugerida para Estaciones de Juego

- No instale equipos de juegos domésticos sobre hormigón, asfalto, tierra o pasto compacto, alfombra o cualquier otra superficie rígida. Una caída sobre una superficie dura puede provocar lesiones graves a los usuarios del equipo.
- No instale material suelto de relleno sobre superficies duras como hormigón o asfalto.
- Después de la instalación, se agregan mantillo de corteza triturada, virutas de madera, arena fina y grava fina como materiales amortiguadores. Si se usan adecuadamente, estos materiales pueden absorber parte del impacto de la caída de un niño.
- Todo el material de superficie debe extenderse un mínimo de 6'-7" (2.0 m) en todas las direcciones alrededor del área de juego.
- No aplique el material de superficie para la estación de juego hasta que la unidad esté completamente construida. La estación no debe construirse sobre este material.
- Use contención, como excavar alrededor del perímetro del área de la estación o rodearlo con plantas.
- Por lo general, las instalaciones de baldosas de caucho o superficies vertidas en el lugar (que no sean materiales sueltos de relleno) requieren el trabajo de un profesional.
- Debe utilizar Materiales de Revestimiento para Patio de Juegos (que no sean materiales de relleno suelto) que cumplan con la norma de seguridad Especificación Estándar de Atenuación de Impacto de Materiales de Superficie dentro de la Zona de Uso de Equipos de Juegos F1292 de la Sociedad Estadounidense de Pruebas y Materiales (American Society of Testing Materials, ASTM).
- Los dispositivos de sujeción se colocarán según las instrucciones para reducir los riesgos de inclinación de la unidad.

La siguiente tabla explica la altura de caída en pies desde la cual no es esperable que se produzca una lesión en la cabeza que ponga en peligro la vida.

Alturas Críticas en Pies (m) de Materiales Probados

Material	Profundidad sin Comprimir			Profundidad Comprimida
	6" (152 mm)	9" (228 mm)	12" (304 mm)	
Virutas de madera	7' (2.13 m)	10-12' (3.0-3.6 m)	11' (3.35 m)	10' (3.05 m)
Mantillo de corteza con doble triturado	6' (1.83 m)	10-12' (3.0-3.6 m)	11' (3.35 m)	7' (2.13 m)
Fibras de madera procesada	6' (1.83 m)	7' (2.13 m)	> 12' (3.66 m)	6' (1.83 m)
Arena fina	5' (1.52 m)	5' (1.52 m)	9' (2.74 m)	5' (1.52 m)
Arena gruesa	5' (1.52 m)	5' (1.52 m)	6' (1.83 m)	4' (1.22 m)
Grava fina	5' (1.52 m)	7' (2.13 m)	10' (3.05 m)	6' (1.83 m)
Grava media	5' (1.52 m)	5' (1.52 m)	6' (1.83 m)	5' (1.52 m)
Neumáticos triturados*	10-12' (3.0-3.6 m)	N/A	N/A	N/A

*Estos datos provienen de pruebas realizadas por laboratorios de prueba independientes en muestras de neumáticos triturados sin comprimir, producidos por cuatro fabricantes, a 6 pulgadas de profundidad. Las pruebas proporcionaron resultados sobre alturas críticas, las cuales variaron entre 10 y más de 12 pies. Se recomienda que las personas que buscan instalar neumáticos triturados como superficie protectora soliciten datos de prueba del proveedor que muestren la altura crítica del material al momento de su prueba, según ASTM F1292.

APÉNDICE A

La siguiente información proviene de la Hoja de Información de la Comisión de Seguridad sobre Productos de Consumo de los Estados Unidos (United States Consumer Product Safety Commission, CPSC) para material de superficie para estaciones de juego; consulte también el siguiente sitio web para obtener información adicional: www.cpsc.gov.

X3. SECCIÓN 4 DEL MANUAL DE SEGURIDAD PARA ESTACIONES DE JUEGO DOMÉSTICAS EXTERIORES DE LA COMISIÓN DE SEGURIDAD DE PRODUCTOS DE CONSUMO⁹

X3.1 Seleccione una superficie protectora. Una de las medidas más importantes para reducir la probabilidad de sufrir lesiones graves en la cabeza es instalar una superficie protectora que absorba los golpes debajo y alrededor del equipo de juego. La superficie protectora debe aplicarse a una profundidad adecuada para la altura del equipo de acuerdo con la especificación ASTM F 1292. Existen diferentes tipos de superficies para elegir; cualquiera que sea el producto que seleccione, siga estas pautas:

X3.1.1 Materiales de relleno sueltos:

X3.1.1.1 Mantenga una profundidad mínima de 9 pulgadas para materiales de relleno sueltos como mantillo/virutas de madera, fibras de madera procesada (EWF, por sus siglas en inglés) o mantillo de neumáticos triturados/reciclados para equipos de hasta 8 pies de altura; y 9 pulgadas de arena o gravilla para equipos de hasta 5 pies de altura. NOTA: Con el tiempo, una profundidad de relleno inicial de 12 pulgadas se comprimirá hasta tener una profundidad de, aproximadamente, 9 pulgadas de material de superficie. El material también se compactará, desplazará y asentará, y debe rellenarse periódicamente para mantener una profundidad mínima de 9 pulgadas.

X3.1.2 Use un mínimo de 6 pulgadas de superficie protectora para equipos de juego que tengan menos de 4 pies de altura. Si se realiza un mantenimiento adecuado, este valor debería ser suficiente (a profundidades menores de 6 pulgadas, el material protector se desplaza o compacta con mucha facilidad).

NOTA: No instale equipos de juegos domésticos sobre hormigón, asfalto o cualquier otra superficie dura. Una caída sobre una superficie de esta clase puede provocar lesiones graves a los usuarios del equipo. El césped y la tierra no se consideran superficies protectoras porque el desgaste y los factores ambientales pueden reducir su eficacia para absorber impactos. Por lo general, las alfombras y los tapetes delgados no se consideran una superficie protectora adecuada. Los equipos al nivel del suelo, como cajas de arena, muros de actividades, casas de juegos u otros que no tengan una superficie de juego elevada, no necesitan ninguna superficie protectora.

X3.1.3 Use contención, como excavar alrededor del perímetro del área de la estación o rodearlo con plantas. No olvide tener en cuenta el desagüe del agua.

X3.1.3.1 Revise y mantenga la profundidad del material suelto de relleno. Para mantener la cantidad correcta de material suelto de relleno, marque el nivel correcto en los postes de soporte del equipo de juego. De esa manera, puede ver fácilmente cuándo reponer o redistribuir el material de superficie.

X3.1.3.2 No instale material suelto de relleno sobre superficies duras como hormigón o asfalto.

X3.1.4 Superficies vertidas en el lugar o baldosas de caucho prefabricadas: Tal vez le interese utilizar superficies que no sean de material suelto de relleno, como baldosas de caucho o superficies vertidas en el lugar.

X3.1.4.1 Por lo general, para instalar estas superficies, se necesita el trabajo de un profesional.

X3.1.4.2 Antes de comprar este tipo de material de superficie, revise las especificaciones del producto. Solicite al instalador/fabricante un informe que muestre que el producto ha sido probado con respecto al siguiente estándar de seguridad: Especificación Estándar de Atenuación de Impacto de Materiales de Superficie dentro de la Zona de Uso de Equipos de Juegos F 1292 de la ASTM. Este informe debe indicar la altura específica a la que corresponde utilizar dicha superficie para proteger contra lesiones graves en la cabeza. Esta altura debe ser igual o mayor que la altura de caída (distancia vertical entre una superficie de juego designada [superficie elevada para pararse, sentarse o trepar] y la superficie protectora ubicada debajo)– de su equipo de juego.

X3.1.4.3 Verifique la superficie protectora con frecuencia en busca de desgaste.

X3.1.5 Colocación: Es esencial colocar y mantener de manera adecuada la superficie protectora. Asegúrese de hacer lo siguiente:

X3.1.5.1 Extienda la superficie por lo menos a 6 pies del equipo en todas las direcciones.

X3.1.5.2 Para los columpios, extienda la superficie protectora delante y detrás del columpio a una distancia igual al doble de la altura de la barra superior desde la que se suspende el columpio.

⁹Esta información se ha tomado de las publicaciones: Playground Surfacing — Technical Information Guide (Revestimientos para Patios de Juego: Guía de Información Técnica) y Handbook for Public Playground Safety (Manual para la Seguridad en Patios de Juego Públicos), de la CPSC. Se pueden obtener copias de estos informes enviando un correo a la Office of Public Affairs, U.S. Consumer Product Safety Commission, Washington, D.C., 20207 o llamando a la línea directa gratuita 1-800-638-2772.

La Sociedad Estadounidense de Pruebas y Materiales no toma ninguna posición con respecto a la validez de cualquier derecho de un padre en relación con cualquier artículo mencionado en esta norma. Se informa expresamente a los usuarios de esta norma que la determinación de la validez de dichos derechos y el riesgo de infringirlos quedan a su exclusiva responsabilidad.

La norma está sujeta a revisión en cualquier momento por el comité técnico responsable y debe revisarse cada cinco años, o y, si no se revisa, debe aprobarse o dejarse sin validez. Sus comentarios son bienvenidos, ya sea para revisar esta norma o para elaborar normas adicionales, y deben dirigirse a la sede central de la ASTM. Se les dará atenta consideración en una reunión del comité técnico responsable, a la cual usted puede asistir. Si considera que sus comentarios no han recibido una consideración justa, debe comunicar sus opiniones al Comité de Normas de la ASTM (100 Barr Harbor Drive, West Conshohocken, PA 19428).

ES IMPORTANTE REVISAR Y AJUSTAR TODAS LAS PIEZAS METÁLICAS AL PRINCIPIO DE LA TEMPORADA DE USO Y DURANTE ESTA, YA QUE PUEDEN AFLOJARSE POR LA EXPANSIÓN Y CONTRACCIÓN DE LA MADERA.

Al comienzo de cada temporada de juego:

- Ajuste todas las piezas metálicas.
- Lubrique todas las piezas metálicas móviles según las instrucciones del fabricante.
- Revise todas las cubiertas protectoras de los pernos, tubos, bordes y esquinas. Reemplácelos si están flojos, agrietados o si faltan piezas.
- Revise todas las piezas móviles, incluidos los asientos de los columpios, cuerdas, cables y cadenas en busca de desgaste, óxido u otras señales de deterioro. Reemplace según sea necesario.
- Verifique que las piezas metálicas no estén oxidadas. Si encuentra óxido, líjelas y vuelva a pintarlas con una pintura sin base de plomo que cumpla con los requisitos del título 16, Código de Reglamentos Federales (Code of Federal Regulations, CFR), 1303.
- Revise todos los elementos de madera en busca de deterioro y astillas. Lije las astillas y reemplace los elementos de madera deteriorados.
- Vuelva a instalar las piezas de plástico, como los asientos de los columpios o cualquier otro elemento que se haya quitado durante la temporada de invierno.
- Rastrille y verifique la profundidad del revestimiento protector de material suelto de relleno para evitar la compactación y conservar la profundidad adecuada. Reemplace según sea necesario.

Dos Veces al Mes durante la Temporada de Juego

- Ajuste todas las piezas metálicas.
- Revise todas las cubiertas protectoras de los pernos, tubos, bordes y esquinas. Reemplácelos si están flojos, agrietados o si faltan piezas.
- Rastrille y verifique la profundidad del revestimiento protector de material suelto de relleno para evitar la compactación y conservar la profundidad adecuada. Reemplace según sea necesario.

Una Vez al Mes durante la Temporada de Juego

- Lubrique todas las piezas metálicas móviles según las instrucciones del fabricante.
- Revise todas las piezas móviles, incluidos los asientos de los columpios, cuerdas, cables y cadenas en busca de desgaste, óxido u otras señales de deterioro. Reemplace según sea necesario.

Al Final de cada Temporada o cuando la Temperatura Sea Menor a los 32 °F (0 °C)

- Retire los asientos de plástico de los columpios y otros artículos según lo especificado por el fabricante y llévelos adentro o no los use.
- Rastrille y verifique la profundidad del revestimiento protector de material suelto de relleno para evitar la compactación y conservar la profundidad adecuada. Reemplace según sea necesario.

Mantenimiento Adicional

- Debido a la expansión y contracción de la madera, es necesario revisar la viga del columpio y las piezas metálicas cada dos semanas. Es de especial importancia que se siga este procedimiento al comienzo de cada temporada.
- Inspeccione las piezas de madera una vez al mes. A veces, las fibras de la madera se levantan durante la estación seca, lo que provoca que aparezcan astillas. Puede ser necesario utilizar arena ligera para mantener un entorno de juego seguro. Trate su estación de juego con pintura regularmente para evitar la deformación/agrietamiento graves y otros daños debidos al clima.
- La estación de juego está pintada con pintura transparente a base de agua. Esto se hace solo por motivos de color. Una o dos veces al año, según las condiciones climáticas, debe aplicar algún tipo de protección (sellador) para madera a su unidad. Antes de aplicar el sellador, lije ligeramente cualquier punto "áspero" de la estación de juego. Tenga en cuenta que este es un requisito para la validez de la garantía.
- Instalar y mantener el juego sobre una ubicación plana es muy importante. A medida que sus hijos juegan, la unidad se hundirá lentamente en el suelo, y es muy importante que lo haga de manera uniforme. Asegúrese de que la estación de juego esté nivelada y derecha cada año o al comienzo de cada temporada de juego.

Instrucciones para Eliminar la Unidad

Cuando ya no desee utilizar la estación de juego, debe desmontarla y desecharla de una forma que no presente riesgos innecesarios.

Montaje por Terceros

- El cliente puede, según su criterio exclusivo, elegir emplear a una persona o un servicio de terceros para instalar este producto. Backyard Discovery no asume ninguna responsabilidad ni obligación por cualquier cargo que deba afrontar el cliente por los servicios de montaje. Consulte nuestra garantía para obtener más información sobre la cobertura del reemplazo de piezas dañadas y faltantes. Backyard Discovery no reembolsará al cliente el precio de las piezas compradas.
- Las modificaciones que consumidor le haga a la estación de juego original se llevarán a cabo de acuerdo con las instrucciones del fabricante. En particular, se proporcionan instrucciones sobre el kit/accesorio con respecto a la instalación de cuerdas o redes y su diámetro mínimo, la necesidad de fijarlas en ambos extremos, su longitud total y su posicionamiento en relación con otras estructuras.

LOS PROPIETARIOS SON RESPONSABLES DE MANTENER LA LEGIBILIDAD DE LAS ETIQUETAS DE ADVERTENCIA

Su estructura de Backyard Discovery está diseñada y construida con materiales de calidad. Como con todos los productos para exteriores, se erosionará y se desgastará. Para llevar al máximo el disfrute, la seguridad y la vida útil de su estructura, es importante realizar un mantenimiento adecuado.

Sobre Nuestra Madera

Backyard Discovery utiliza 100% madera de cedro (*C. Lanceolata*). Si bien tenemos mucho cuidado para seleccionar la madera de mejor calidad disponible, esta no deja de ser un producto de la naturaleza y, por lo tanto, es susceptible a la intemperie, lo que puede afectar el aspecto de su equipo.

¿Qué causa la erosión? ¿Afecta la resistencia de mi producto?

Una de las principales causas de la erosión son los efectos del agua (humedad); el contenido de humedad en la superficie de la madera es diferente al del interior de la madera. Al cambiar el clima, la humedad se mueve hacia adentro o hacia afuera de la madera, lo que genera tensión que puede provocar deformación y agrietamiento. Puede esperar lo siguiente debido a la erosión. Estos cambios no afectarán la resistencia del producto:

1. El agrietamiento consiste en grietas superficiales en la madera a lo largo de las fibras. Por ejemplo, un poste (4" x 4") experimenta más agrietamiento que una TABLA (1" x 4") porque la superficie y el contenido de humedad interior variarán más que en la madera más delgada.

2. La deformación es el resultado de cualquier distorsión (torsión o hundimiento, por ejemplo) del plano original de la tabla y, a menudo, ocurre cuando la madera se humedece y se seca rápidamente.

3. El descoloramiento ocurre como un cambio natural en el color de la madera, ya que está expuesto a la luz solar y se volverá gris con el tiempo.

¿Cómo puedo reducir la erosión de la madera del producto?

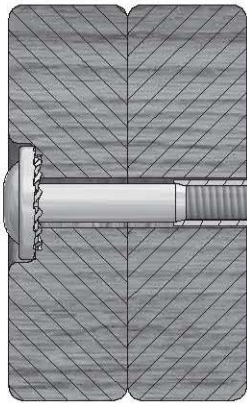
1. Su producto de madera está recubierto con pintura a base de agua. La luz del sol descompondrá el revestimiento, por lo que recomendamos aplicar un agente hidrófugo o pintar una vez al año (consulte a su proveedor local de barnices y pinturas para obtener un producto recomendado). Debe aplicar algún tipo de protección (sellador) a la madera de su producto. **Tenga en cuenta que este es un requisito para la validez de la garantía.** La mayor parte de la erosión es natural y no afecta la seguridad. Sin embargo, si le preocupa que una pieza haya experimentado un grave problema de erosión, llame a nuestro Departamento de Servicio al Cliente para obtener más ayuda.

2. Inspeccione las piezas de madera una vez al mes. A veces, las fibras de la madera se levantan durante la estación seca, lo que provoca que aparezcan astillas. Puede ser necesario utilizar arena ligera para mantener un entorno seguro. Tratar su producto con protección (sellador) después de lijarlo ayudará a evitar la deformación o agrietamiento graves y otros daños climáticos.



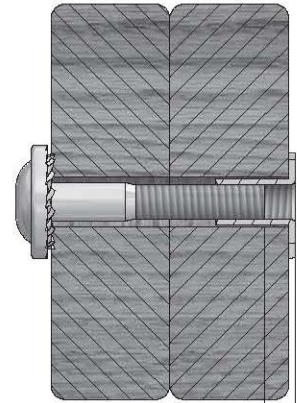
Peligro de Piezas que Sobresalen

Incorrecto



Si ve roscas expuestas y un perno que sobresale más allá de una tuerca T, es posible que haya apretado demasiado el perno o que haya utilizado una pieza metálica incorrecta. Si ha apretado demasiado la pieza, retire el perno y agregue arandelas para que la pieza deje de sobresalir.

Correcto

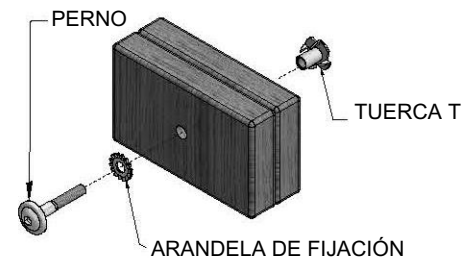


1/8"

Montaje Adecuado de Piezas Metálicas

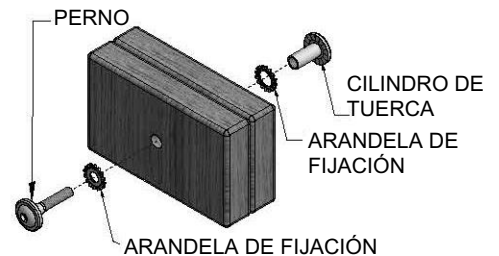
Montaje de Pernos y Tuercas T

Coloque la tuerca T en el agujero provisto. Coloque el perno a través de la arandela de fijación e insértelo en el agujero provisto opuesto a la tuerca T. Gire en el sentido de las agujas del reloj para enroscar la tuerca T. No la ajuste por completo hasta que se le indique.



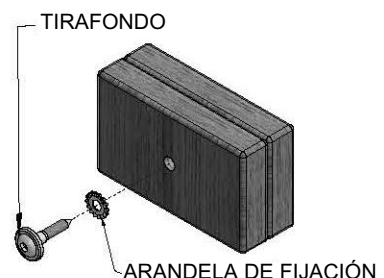
Montaje de Pernos y Cilindros de Tuerca

Inserte el cilindro de tuerca por la arandela de fijación y haga presión para introducir ambas piezas por el agujero provisto. Coloque el perno por la segunda arandela de fijación e inserte ambas piezas en el agujero provisto frente al cilindro de tuerca. Gire en el sentido de las agujas del reloj para enroscar el cilindro. No la ajuste por completo hasta que se le indique.



Montaje de Tirafondos

Normalmente, habrá un agujero piloto perforado previamente en los montajes que requieren un tirafondo. Si no lo hay, alinee las dos tablas en la manera en que se fijarán y use el agujero perforado de fábrica como guía para perforar otro agujero piloto en la tabla contigua. Esto evitará que la madera se parta. Para los pasos con tirafondos, solo se requiere una arandela de fijación.





CONSEJO DE MONTAJE:

Esté atento a estos recuadros, que contienen imágenes útiles e información para que el proceso de montaje sea lo más rápido e sencillo posible.

Clasificación de la Madera



Al retirar la madera de las cajas, recomendamos organizarla por número de pieza antes de comenzar el montaje. Esto permitirá instalar las piezas con mayor rapidez e identificar fácilmente cualquiera que pueda faltar o que haya llegado dañada.

Clasificación de las Piezas Metálicas

CILINDRO DE TUERCA
H100545

TORNILLO
H100695

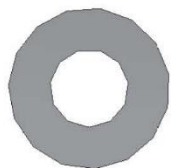
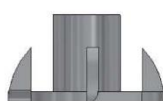
TUERCA T
H100699

ARANDELA PLANA
H100706

PERNO HEXAGONAL
H100716

PERNO
H100718

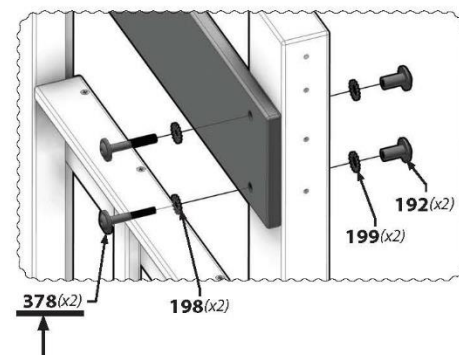
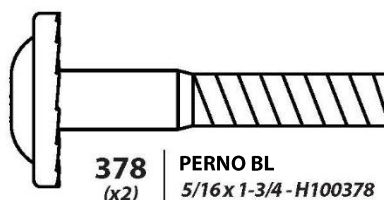
TORNILLO PWH
H100742

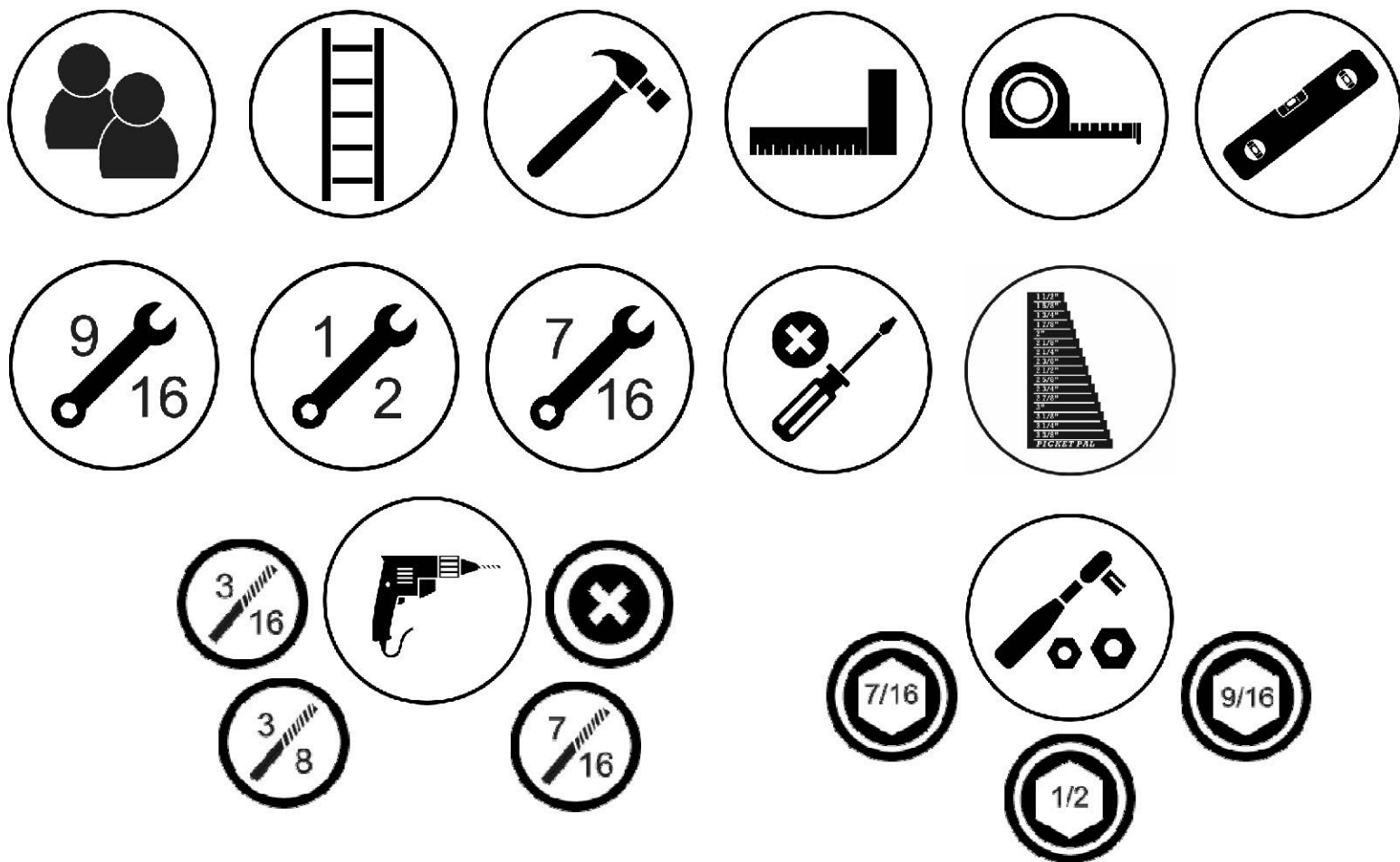


Para simplificar el montaje, recomendamos clasificar las bolsas de las piezas metálicas por el código alfanumérico de siete caracteres impreso en las bolsas o por el tipo de pieza (es decir, pernos, tuercas, etcétera). Organizar estas piezas facilitará el montaje.

Identificación de las Piezas Metálicas

Las bolsas de estas piezas llevan impreso un código de pieza alfanumérico de siete caracteres. Durante el montaje, solo necesita consultar los últimos tres caracteres del código de pieza, según se indica en cada paso. Esto facilitará la búsqueda de la pieza correcta.





Íconos que aparecen en este manual y sus usos



Debe asegurarse de que el montaje esté nivelado antes de apretar los pernos.



Cuando vea este ícono, necesitará una llave de copa. En los íconos que aparecen debajo, se indica el tamaño de los accesorios necesarios para el montaje 1/2.



Para un montaje adecuado, tendrá que asegurarse de que la estructura esté nivelada antes de proceder al siguiente paso.



Este ícono le advierte que no ajuste demasiado los tornillos. El objetivo de esto es evitar daños estructurales y que se astille la madera.



Algunos pasos en el proceso del montaje requerirán ayuda adicional. Asegúrese de tener un ayudante a su disposición.



Se necesitará una escalera para el montaje. NO se pare sobre el equipo cuando esté incompleto, inestable y no anclado. Hacerlo puede provocar lesiones.



Este ícono muestra una llave de extremos abiertos. Uso de la llave inglesa como barra de fracción.



Con este ícono, se indica qué accesorios para taladro se necesitan. En este ejemplo, necesitará una cabeza tipo Phillips y una broca de 3/8.





Coloque el columpio a nivel del suelo, a no menos de 6' 7" (2 m) de cualquier estructura u obstrucción, como cercas, garajes, edificios, ramas, tendederos o cables eléctricos.

- Al montar la unidad, tómese un tiempo antes y después de cada etapa para asegurarse de que la estructura esté nivelada. Si no lo está, el montaje será difícil y puede hacerse de manera incorrecta. Debe tener especial cuidado para asegurarse de que la estructura esté nivelada.
- El área de juego segura se refiere a una zona que se extiende 6' 7" (2 m) más allá del producto hacia todos los lados, incluido el espacio por encima de este.

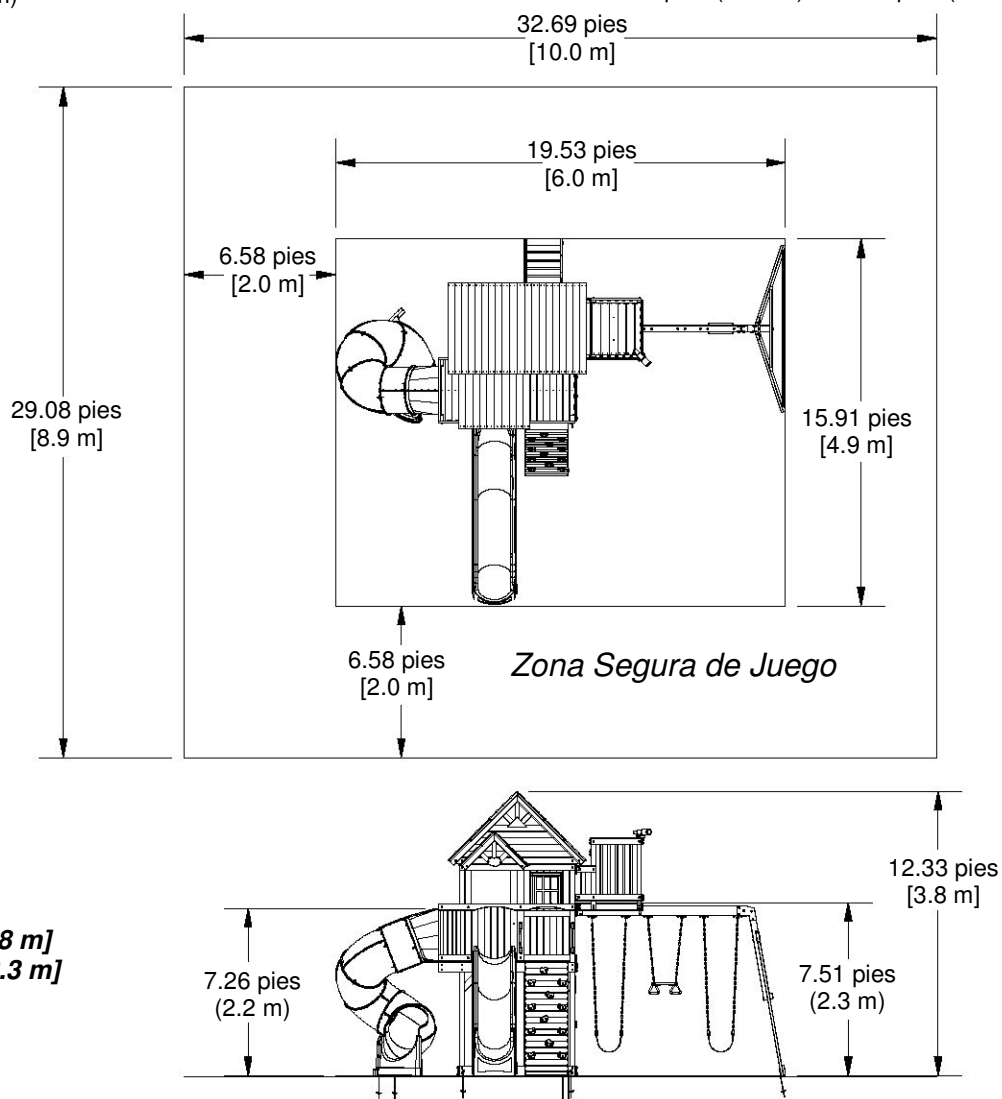
DIAGRAMA DE LA ZONA SEGURA DE JUEGO

Dimensión del Terreno

9.53 pies (6.0 m) x 15.91 pies (4.9 m)

Zona de Juego Segura

32.69 pies (10.0 m) x 29.08 pies (8.9 m)



Altura de juego segura: 18.9 pies [5.8 m]
Altura máxima de caída: 7.51 pies [2.3 m]

Información General:

El juego ha sido diseñado solamente para niños y para uso residencial.

Se recomienda un peso máximo de 150 libras por niño en el caso de las actividades de juego diseñadas para uso individual.

Se recomienda un peso máximo de 120 libras por niño en el caso de las actividades de juego diseñadas para ser usadas por varios niños.

Se recomienda un máximo de 9 niños para este juego de columpios.



Componentes de Madera (No a Escala)



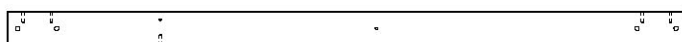
A1 | VIGA DEL COLUMPIO: W4L15645
(1) | 3 3/8"x5 1/4"x89 1/2" (86x134x2274)



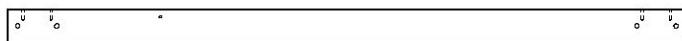
P01 | PATA DE TORRE - W2A03272
(1) | 3"x3"x89 1/2" (77x76x2274)



B02 | PATA DE LA TORRE - W4L15441
(1) | 3"x3"x59" (76x76x1500)



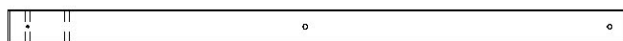
B03 | PATA DE LA TORRE - W4L15442
(1) | 3"x3"x59" (76x76x1500)



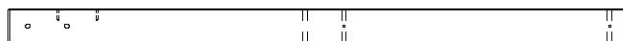
B04 | PATA DE LA TORRE - W4L15443
(1) | 3"x3"x59" (76x76x1500)



B05 | ESQUINA POSTERIOR IZQUIERDA DEL FUERTE - W4L15444
(1) | 3"x3"x53 7/8" (76x76x1370)



B06 | ESQUINA DELANTERA IZQUIERDA DEL FUERTE - W4L15445
(1) | 3"x3"x53 7/8" (76x76x1370)



B07 | ESQUINA DELANTERA DERECHA DEL FUERTE - W4L15446
(1) | 3"x3"x53 7/8" (76x76x1370)



B08 | ESQUINA POSTERIOR DERECHA DEL FUERTE - W4L15447
(1) | 3"x3"x53 7/8" (76x76x1370)



E01 | PATA DE LA TORRE - W4L15448 1
(1) | 3/8"x3 3/8"x59" (36x86x1500)



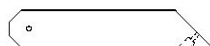
E02 | PATA DE LA TORRE - W4L15449
(1) | 1 3/8"x3 3/8"x59" (36x86x1500)



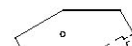
E03 | GUÍA DEL PISO DEL MIRADOR- W4L15450
(2) | 1 3/8"x3 3/8"x33 1/2" (36x86x852)



E04 | SOPORTE ANGULAR - W4L15649
(2) | 1 3/8"x3 3/8"x87 1/8" (36x86x2212)



E05 | SOPORTE DE LA PLATAFORMA - W4L15452
(8) | 1 7/16"x3 3/8"x17 11/16" (36x86x450)



E06 | REFUERZO DE PLATAFORMA DEL MIRADOR - W4L15451
(2) | 1 7/16"x3 3/8"x10 7/8" (36x86x276)



Componentes de Madera (No a Escala)



E07 | MONTANTE - W4L15654
(2) | 1 3/8"x3 1/4"x35 3/4" (36x83x908)



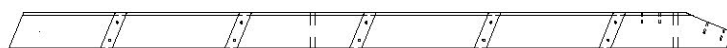
E50 | SOPORTE DEL EXTREMO: W4L15651
(1) | 1 3/8"x3 3/8"x44 1/8" (36x86x1120)



E72 | GUÍA DEL MURO DE ESCALADA - W4L15490
(2) | 1 3/8"x3 3/8"x64 5/8" (36x86x1640)



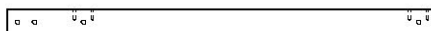
E77 | MONTANTE IZQUIERDO - W4L15453
(1) | 1 3/8"x3 3/8"x64 3/8" (36x86x1634)



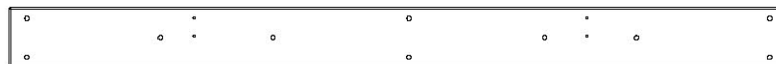
E78 | MONTANTE DERECHO - W4L15454
(1) | 1 3/8"x3 3/8"x64 3/8" (36x86x1634)



F02 | SOPORTE DE PARED DEL MIRADOR - W4L15456
(2) | 1 3/8"x2 3/8"x37 1/2" (36x60x952)



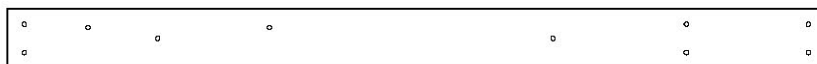
F03 | SOPORTE DE PARED DEL MIRADOR - W4L15457
(2) | 1 3/8"x2 3/8"x37 1/2" (36x60x952)



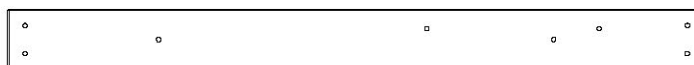
G01 | GUÍA DEL PISO SUPERIOR - W4L15458
(1) | 1"x5 1/4"x67 1/2" (24x134x1715)



G02 | GUÍA DEL PISO SUPERIOR - W4L15459
(1) | 1"x5 1/4"x34 1/2" (24x134x877)



G03 | GUÍA DEL PISO - W4L15460
(1) | 1"x5 1/4"x71 1/4" (24x134x1810)



G04 | GUÍA DEL PISO - W4L15461
(1) | 1"x5 1/4"x60 1/2" (24x134x1537)



G05 | GUÍA DEL PISO - W4L15493
(1) | 1"x5 1/4"x71 1/4" (24x134x1810)



G06 | GUÍA DEL PISO - W4L15462
(2) | 1"x5 1/4"x60 1/2" (24x134x1537)



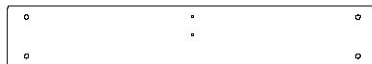
Componentes de Madera (No a Escala)



G07 | GUÍA DEL PISO INFERIOR - W4L15463
(2) | 1"x5 1/4"x67 1/2" (24x134x1715)



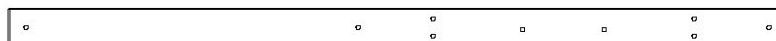
G08 | TABLA DEL SUELO - W4L15652
(1) | 1"x5 1/4"x86 3/4" (24x134x2202)



G09 | GUÍA DEL PISO SUPERIOR - W4L15653
(1) | 1"x5 1/4"x32" (24x134x814)



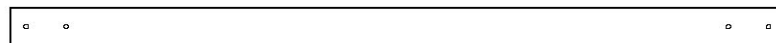
H01 | GUÍA DE SOPORTE DEL TECHO - W4L15648
(1) | 1"x3 3/8"x67 1/4" (24x86x1709)



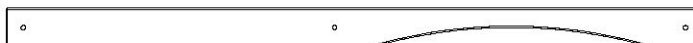
H02 | GUÍA DE PARED - W4L15466
(1) | 1"x3 3/8"x67 1/2" (24x86x1715)



H03 | VIGA DEL PISO - W4L15467
(1) | 1"x3 3/8"x70 3/8" (24x86x1786)



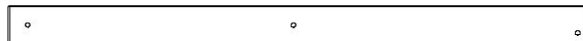
H04 | GUÍA DE SOPORTE DEL TECHO - W4L15468
(1) | 1"x3 3/8"x67 1/4" (24x86x1709)



H06 | GUÍA POSTERIOR DEL FUERTE - W4L15470
(1) | 1"x3 3/8"x60 1/2" (24x86x1537)



H07 | GUÍA DE PARED DELANTERA DEL FUERTE - W4L15471
(1) | 1"x3 3/8"x60 1/2" (24x86x1537)



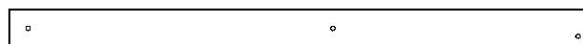
H08 | MONTANTE DEL FUERTE - W4L15472
(1) | 1"x3 3/8"x50 1/2" (24x86x1284)



H09 | TABLA DE PARED DEL FUERTE - W4L15473
(2) | 1"x3 3/8"x50 1/2" (24x86x1284)



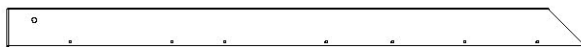
H10 | PATA DEL PÓRTICO - W4L15474
(1) | 1"x3 3/8"x50 1/2" (24x86x1282)



H11 | PATA DEL PÓRTICO - W4L15475
(1) | 1"x3 3/8"x50 1/2" (24x86x1282)



Componentes de Madera (No a Escala)



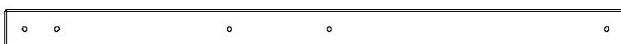
H12 | CABIO DE TECHO - W4L15476
(4) | 1"x3 3/8"x50 3/8" (24x86x1278)



H13 | GUÍA DEL PISO - W4L15477
(1) | 1"x3 3/8"x17 1/8" (24x86x435)



H14 | SOPORTE DE LA VIGA DEL COLUMPIO: W4L15478
(1) | 1"x3 3/8"x38 5/8" (24x86x982)



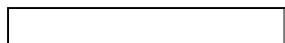
H18 | GUÍA DE PARED DEL FUERTE - W4L15479
(1) | 1"x3 3/8"x53 7/8" (24x86x1370)



H19 | GUÍA DEL PISO DEL MIRADOR - W4L15480
(1) | 1"x3 3/8"x27" (24x86x686)



H20 | CABRIO DEL TECHO DEL PÓRTICO - W4L15481
(4) | 1"x3 3/8"x24 1/2" (24x86x622)



H21 | SOPORTE DEL PISO DEL MIRADOR - W4L15482
(1) | 1"x3 3/8"x24 1/8" (24x86x614)



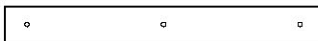
H23 | GUÍA DE PARED DEL FUERTE - W4L15615
(3) | 1"x3 3/8"x38 5/8" (24x86x982)



H25 | SOPORTE DEL PISO SUPERIOR - W4L15483
(1) | 1"x3 3/8"x3" (24x86x76)



H26 | VIGA DEL PISO - W4L15484
(1) | 1"x3 3/8"x60 1/2" (24x86x1537)



H27 | GUÍA DE PARED - W4L15485
(2) | 1"x3 1/4"x27 3/4" (24x83x704)



H28 | GUÍA DE PARED DELANTERA - W4L15486
(1) | 1"x3 3/8"x71 1/4" (24x86x1810)



Componentes de Madera (No a Escala)



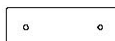
H29 | GUÍA DE PARED DEL MIRADOR - W4L15487
(2) | 1"x3 3/8"x26 1/4" (24x86x666)



H30 | GUÍA DE PARED DEL MIRADOR - W4L15488
(2) | 1"x3 3/8"x29 7/8" (24x86x758)



H31 | GUÍA DE PARED DEL MIRADOR - W4L15489
(2) | 1"x3 3/8"x34 1/2" (24x86x876)



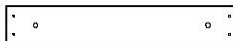
H32 | GUÍA DEL PISO - W4L15656
(2) | 1"x3 3/8"x9 3/4" (24x86x249)



H33 | GUÍA DE PARED - W4L15657
(1) | 1"x2 3/4"x32" (24x70x814)



H76 | PELDAÑO DE LA ESCALERA - W4L15491
(5) | 1"x3 3/8"x18 1/8" (24x86x460)



H77 | TABLA DE FIJACIÓN - W4L15492
(1) | 1"x3 3/8"x20 1/8" (24x86x512)



K05 | GUÍA DE PARED DEL FUERTE - W4L15495
(1) | 5/8"x5 1/4"x38 5/8" (16x134x982)



K06 | TRIÁNGULO CON DISEÑO DE RAYOS DE SOL - W4L15496
(2) | 5/8"x5 1/4"x10 3/8" (16x134x265)



L01 | TABLA DEL PISO DEL MIRADOR - W4L15497
(6) | 5/8"x4 3/8"x27" (16x112x686)



L02 | TABLA DEL PISO DEL MIRADOR - W4L15650
(2) | 5/8"x4 3/8"x27" (16x112x686)



Componentes de Madera (No a Escala)



M01 | GUÍA DE PARED SUPERIOR - W4L15498
(1) | 5/8"x3 3/8"x67 1/2" (16x86x1715)



M02 | GUÍA DE SEGURIDAD: W4L15499
(1) | 5/8"x3 3/8"x67 1/2" (16x86x1715)



M04 | GUÍA DE PARED DEL MIRADOR - W4L15609
(2) | 5/8"x3 3/8"x29 7/8" (16x86x758)



M05 | TABLA DE GABLETE - W4L15610
(2) | 5/8"x3 3/8"x59 1/2" (16x86x1510)



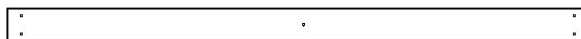
M06 | PARED DE VENTANA - W4L15611
(2) | 5/8"x3 3/8"x50 1/2" (16x86x1284)



M07 | TABLA DE GABLETE - W4L15612
(2) | 5/8"x3 3/8"x52 5/8" (16x86x1338)



M08 | TABLA DE PARED - W4L15613
(2) | 5/8"x3 3/8"x50 1/2" (16x86x1284)



M09 | TABLA DE PARED DEL FUERTE - W4L15614
(2) | 5/8"x2 7/8"x50 1/2" (16x74x1284)



M11 | TOPE DE SOFITO - W4L15616
(1) | 5/8"x3 3/8"x38 5/8" (16x86x982)



M12 | TABLA DE GABLETE - W4L15617
(2) | 5/8"x3 3/8"x45 7/8" (16x86x1166)



M14 | TABLA DE GABLETE - W4L15618
(2) | 5/8"x3 3/8"x39 1/8" (16x86x994)



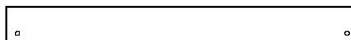
Componentes de Madera (No a Escala)



M17 | TABLA DE PARED DE LA VENTANA DELANTERA - W4L15619
(3) | 5/8"x3 3/8"x29 1/8" (16x86x739)



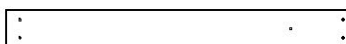
M18 | TABLA DE GABLETE - W4L15620
(2) | 5/8"x3 3/8"x32 3/8" (16x86x822)



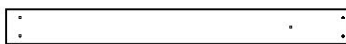
M19 | SOPORTE DE TECHO DEL PÓRTICO DELANTERO - W4L15621
(1) | 5/8"x3 3/8"x30 5/8" (16x86x779)



M21 | GUÍA DE PARED DEL FUERTE - W4L15622
(3) | 5/8"x3 3/8"x30 1/4" (16x86x768)



M22 | TABLA DE PARED DEL FUERTE - W4L15623
(4) | 5/8"x3 3/8"x29 7/8" (16x86x758)



M23 | TABLA DE PARED DEL FUERTE - W4L15624
(2) | 5/8"x3 1/8"x29 7/8" (16x80x758)



M24 | TABLA DE PARED - W4L15625
(16) | 5/8"x3 3/8"x29 5/8" (16x86x752)



M32 | GUÍA DE PARED DEL MIRADOR - W4L15627
(2) | 5/8"x3 3/8"x10" (16x86x254)



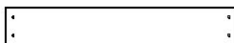
M33 | TABLA DE PARED DE LA VENTANA DELANTERA - W4L15628
(3) | 5/8"x3 3/8"x6 1/8" (16x86x154)



Componentes de Madera (No a Escala)



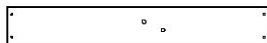
M61 | TABLA DE FIJACIÓN - W4L15629
(1) | 5/8"x3 3/8"x22 7/8" (16x86x580)



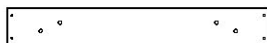
M73 | SOPORTE POSTERIOR - W4L15630
(1) | 5/8"x3 3/8"x20 1/8" (16x86x512)



M74 | TABLA DEL MURO DE ESCALADA - W4L15631
(10) | 5/8"x3 3/8"x22 7/8" (16x86x580)



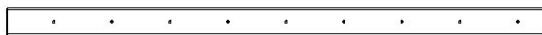
M75 | TABLA DEL MURO DE ESCALADA - W4L15632
(4) | 5/8"x3 3/8"x22 7/8" (16x86x580)



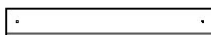
M76 | TABLA DEL MURO DE ESCALADA - W4L15633
(4) | 5/8"x3 3/8"x22 7/8" (16x86x580)



N01 | PICKET - W4L15634
(7) | 5/8"x2 3/8"x29 5/8" (16x60x752)



N03 | SOPORTE DE TECHO - W4L15636
(2) | 5/8"x2 3/8"x47" (16x60x1193)



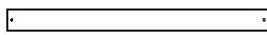
N04 | GUÍA DE PARED DEL MIRADOR - W4L15637
(2) | 5/8"x2 3/8"x18 1/8" (16x60x461)



N05 | PERFIL DE CONTORNO DEL GABLETE
DELANTERO DEL PÓRICO - W4L15638
(3) | 5/8"x2 3/8"x15" (16x60x381)



N06 | TABLA DE PARED - W4L15465
(1) | 5/8"x2"x29 5/8" (16x50x752)



N07 | TABLA DEL MURO DE ESCALADA - W4L15626
(1) | 5/8"x2"x22 7/8" (16x50x580)



Componentes de Madera (No a Escala)



N08 | PERFIL DE CONTORNO DEL GABLETE
(6) | DELANTERO DEL PÓRTICO - W4L15640
5/8"x2 3/8"x9 1/2" (16x60x241)



O01 | GUÍA DE PARED DEL MIRADOR - W4L15641
(16) | 5/8"x1 3/8"x32 1/4" (16x34x819)



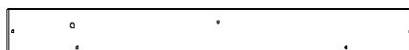
O70 | TABLA DE MONTAJE DESLIZANTE - W4L09040
(1) | 5/8"x1 3/8"x20 3/8" (16x34x517)



SP1 | SOPORTE DE LA VIGA DEL COLUMPIO - W4L15647
(1) | 3 3/8"x3 3/8"x48 3/8" (86x86x1229)



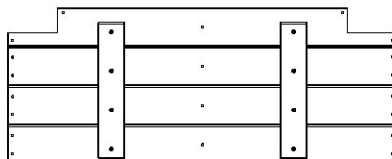
Y01 | TABLA DEL PISO SUPERIOR - W4L15643
(1) | 5/8"x3 7/8"x65 1/2" (16x100x1663)



Y02 | TABLA DEL PISO SUPERIOR - W4L15655
(1) | 5/8"x3 7/8"x35 1/2" (16x100x901)



Y03 | TABLA DEL EXTREMO DEL MURO DE ESCALADA - W4L15644
(1) | 5/8"x3 5/8"x22 7/8" (16x92x580)



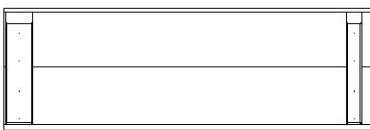
FP1 | PANEL DE PISO - W2A03271
(1) | 1 1/4"x13 1/2"x81 7/8" (32x346x862)



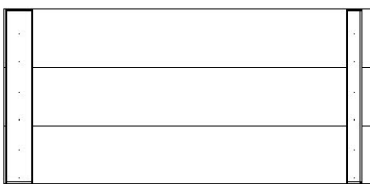
FP2 | PANEL DE PISO - W2A03264
(4) | 1 1/4"x13 1/2"x81 7/8" (32x344x1763)



Componentes de Madera (No a Escala)



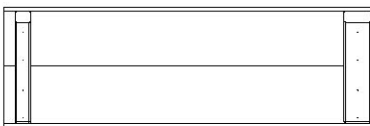
RP1 | **PANEL DE TECHO - W2A03265**
(1) | 1 5/8"x10 1/2"x32 7/8" (42x268x812)



RP2 | **PANEL DE TECHO - W2A03266**
(1) | 1 5/8"x15 5/8"x32 7/8" (42x396x812)



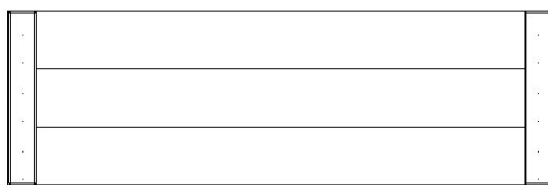
RP3 | **PANEL DE TECHO - W2A03267**
(2) | 1 5/8"x20 5/8"x59" (42x524x1204)



RP4 | **PANEL DE TECHO - W2A03268**
(1) | 1 5/8"x10 1/2"x32 7/8" (42x268x812)



RP5 | **W2A03269 - PANEL DERECHO DEL TECHO DEL PÓRTICO**
(1) | 1 5/8"x15 5/8"x32 7/8" (42x396x812)



RP6 | **W2A03270 - PANEL DE TECHO**
(4) | 1 5/8"x15 5/8"x59" (42x396x1204)



Componentes Metálicos



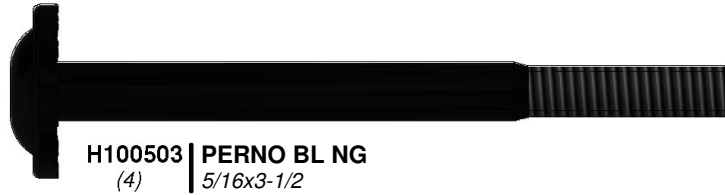
H100513 | PERNO BL NG
(9) | 5/16 x 4 1/4



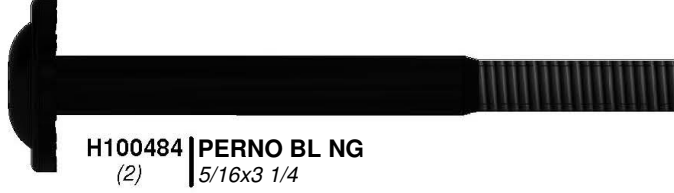
H100512 | PERNO BL NG
(1) | 5/16x4



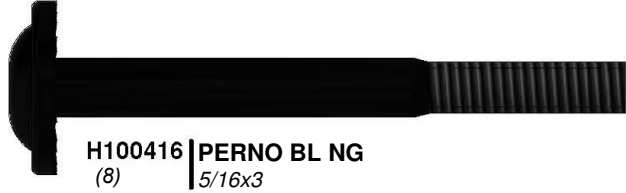
H100415 | PERNO BL NG
(33) | 5/16x3 3/4



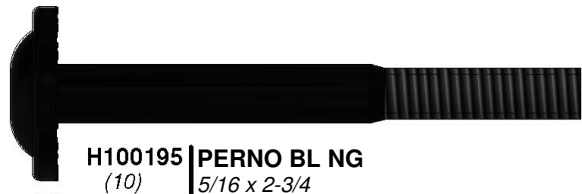
H100503 | PERNO BL NG
(4) | 5/16x3-1/2



H100484 | PERNO BL NG
(2) | 5/16x3 1/4



H100416 | PERNO BL NG
(8) | 5/16x3



H100195 | PERNO BL NG
(10) | 5/16 x 2-3/4



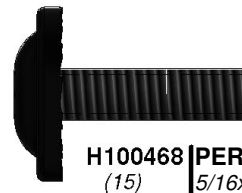
H100194 | PERNO BL NG
(3) | 5/16x2 1/2



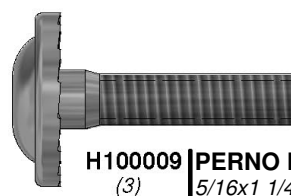
H100205 | PERNO BL NG
(42) | 5/16x2-1/4



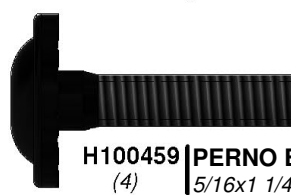
H100396 | PERNO BL NG
(14) | 5/16 x 1/2



H100468 | PERNO BL NG
(15) | 5/16x1



H100009 | PERNO BL
(3) | 5/16x1 1/4



H100459 | PERNO BL NG
(4) | 5/16x1 1/4



H100407 | PERNO BL NG
(9) | 5/16x1 1/2



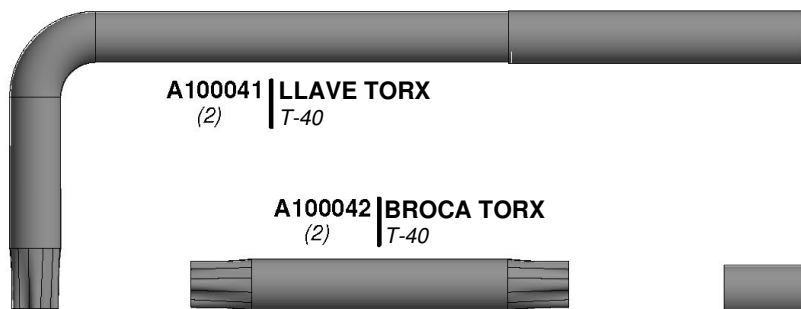
H100378 | PERNO BL NG
(12) | 5/16x1 3/4



H100457 | PERNO BL NG
(7) | 5/16x2



Componentes Metálicos

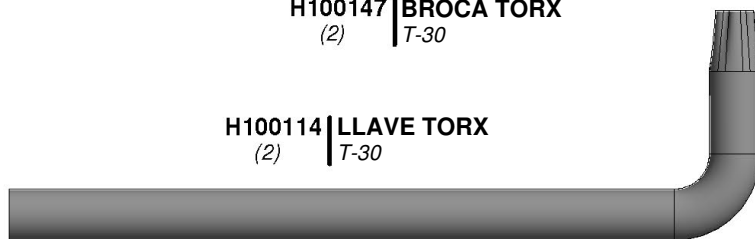


A100041 | LLAVE TORX
(2) | T-40

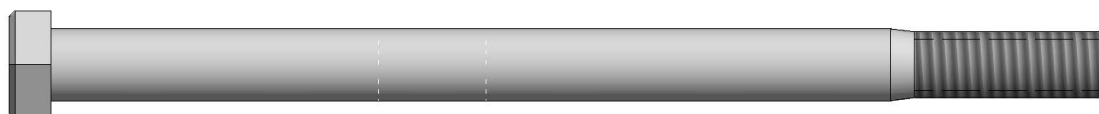
A100042 | BROCA TORX
(2) | T-40



H100147 | BROCA TORX
(2) | T-30



H100114 | LLAVE TORX
(2) | T-30



H100654 | PERNO HEXAGONAL
(13) | 3/8x5-1/2



H100761 | PERNO HEXAGONAL NG
(4) | 5/16x2



H100476 | PERNO HEXAGONAL
(2) | BLK 5/16x4 1/4



H100657 | PERNO HEXAGONAL NG
(4) | 5/16x1 3/4



H100481 | PERNO HEXAGONAL NG
(4) | 5/16x1 1/4



H100659 | TIRAFONDO NG
(9) | 5/16x1 1/2



H100456 | TIRAFONDO BL NG
(11) | 1/4x2 1/2



H100193 | TUERCA CILÍNDRICA BL NG
(2) | 5/16x1-1/2



H100471 | TIRAFONDO BL NG
(10) | 5/16x1 1/2



H100192 | TUERCA CILÍNDRICA BL NG
(33) | 5/16 x 7/8



H100458 | TIRAFONDO BL NG
(35) | 5/16x2



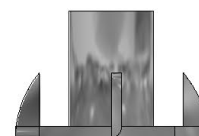
H100469 | TUERCA CILÍNDRICA BL NG
(2) | 5/16x5/8



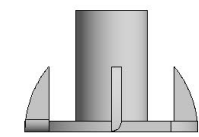
H100197 | TIRAFONDO BL NG
(25) | 5/16x2 1/2



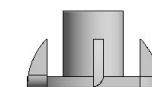
H100764 | TORNILLO
(1) | AUTORREGULADOR



H100073 | TUERCA EN T
(13) | 3/8



H100074 | TUERCA EN T
(3) | 5/16



H100072 | TUERCA EN T
(26) | 1/4



H100379 | TUERCA EN T NG
(140) | 5/16



Componentes Metálicos



H100089 | TORNILLO PFH
(4) | 8x1 3/4



H100086 | TORNILLO PFH
(254) | 8x1 1/2



H100087 | TORNILLO PFH
(4) | 8x1 1/4



H100088 | TORNILLO PFH
(237) | 8x1 1/8



H100479 | CONTRATUERCA NG
(2) | 5/16



H100201 | TORNILLO PFH NG
(13) | 8x2-1/2



H100483 | TORNILLO PFH NG
(35) | 8x2 1/4



H100391 | TORNILLO PFH NG
(50) | 8x2



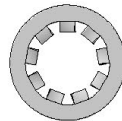
H100200 | TORNILLO PFH NG
(12) | 8x1 1/2



H100380 | TORNILLO PFH NG
(46) | 8x1 1/8



H100405 | ARANDELA DE FIJACIÓN EXT. NG
(11) | 6x15



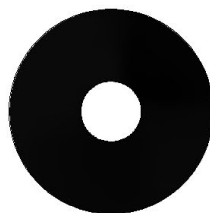
H100108 | ARANDELA DE FIJACIÓN INT.
(26) | 8x15



H100199 | ARANDELA DE FIJACIÓN EXT. NG
(31) | 12x19



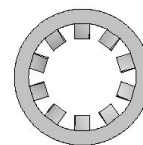
H100198 | ARANDELA DE FIJACIÓN EXT. NG
(168) | 8x19



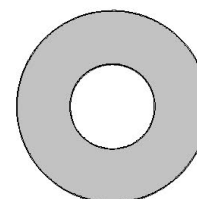
H100478 | ARANDELA PLANA NG
(22) | 8x27



H100063 | PERNO PTH
(26) | 1/4x3/4



H100107 | ARANDELA DE FIJACIÓN INT.
(13) | 10 x 18



H100102 | ARANDELA PLANA
(13) | 11 x 25



H100477 | ARANDELA DE PRESIÓN NG
(22) | 5/16



H100770 | ARANDELA PLANA NG
(4) | 5/16



H100797 | TORNILLO PFH NG
(19) | 8x1



H100202 | TORNILLO PFH NG
(4) | 8 x 5/8



H100408 | TORNILLO PFH NG
(2) | 8x1/2



H100785 | TORNILLO PFH
(7) | 8x1



Componentes Accesorios (No a Escala)



A100164 | ETIQUETA DE IDENTIFICACIÓN
(1) | DE BACKYARD
(GRANDE) EDADES DE 3 A 10



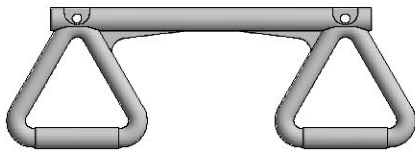
A100027 | ASIENTO DE COLUMPIO
(2) | COLOR VERDE DE 26"



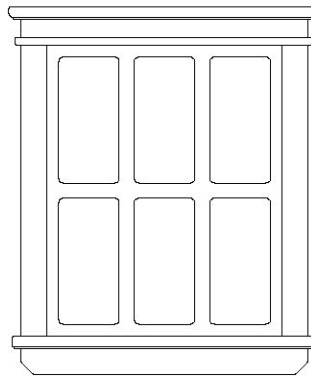
A6P00036 | ROCA HC VERDE N.º 1
(6)



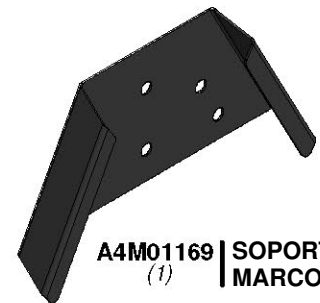
A6P00037 | ROCA VERDE HC N.º 2
(6)



A6P00034 | TRAPECIO COLOR
(1) | AMARILLO



A100321 | VENTANA DE PLÁSTICO DE
(1) | 44x412x485



A4M01169 | SOPORTE DE
(1) | MARCO "A"



A100287 | TOBOGÁN VF DE 10 PIES
(1)



Componentes Accesorios (No a Escala)



A100047 | CADENA COLOR VERDE DE 57"
(4)



A100177 | CADENA VERDE DE 31"
(2)



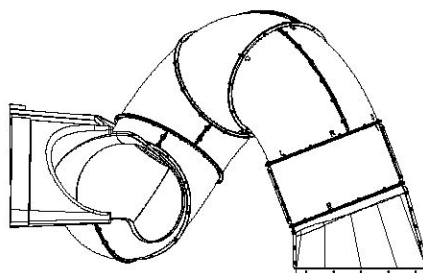
A100134 | ASIDERO VERDE 816 C/C
(2)



A100324 | PELDAÑO DE ESCALERA
(2) | 578 COLOR VERDE



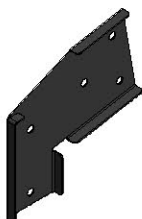
A100118 | MANIJA
(4) | VERDE METAL
381 c/c



(1) 9220089 MONTAJE DEL TOBOGÁN DE TUBO



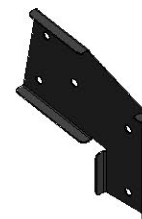
A100069 | MOSQUETÓN DE
(6) | FIJACIÓN RÁPIDA



A100325 | EXTENSIÓN DE LA VIGA DEL
(1) | COLUMPIO SEPORTE EN Y
IZQUIERDO



A100314 | ETIQUETA DE REVISIÓN "A"
(1)



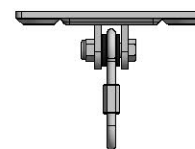
A100326 | EXTENSIÓN DE LA VIGA DEL
(1) | COLUMPIO SOPORTE
DERECHO



A100140 | SOPORTE EN ESCUADRA
(2) | 66x66x127



A4M01046 | SOPORTE EN ESCUADRA
(14) | 2.5x38x55x55



A4M00505 | GANCHO DEL
(6) | COLUMPIO



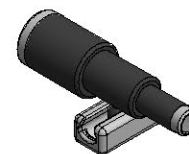
A100396 | SOPORTE EN ESCUADRA
(4) | 51x32x82x3.175



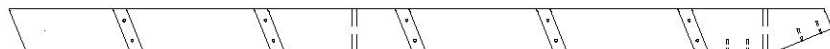
A100178 | ESTACA ROSCADA
(6)



A4M00527 | ESTACA DE REFUERZO
(2)



A6P00096 | TELESCOPIO
(1)



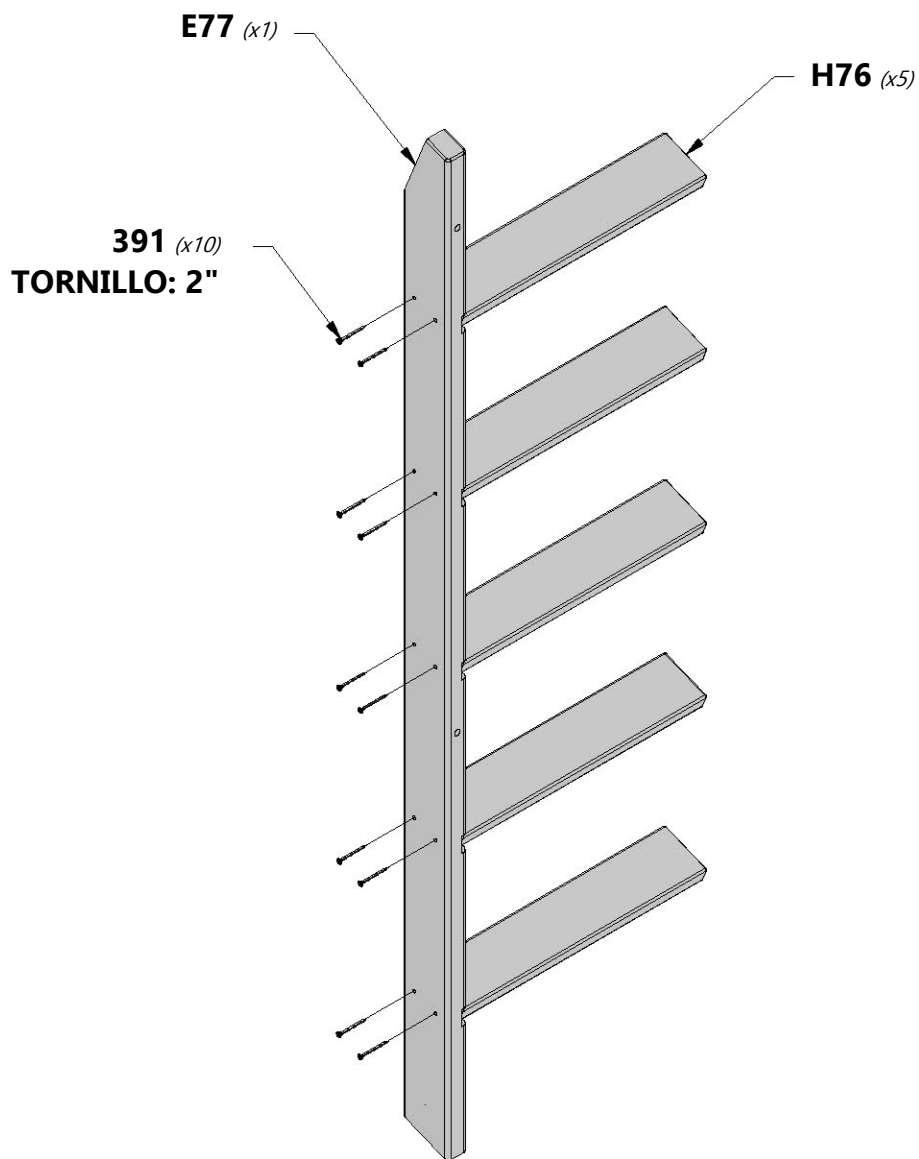
E77 | MONTANTE IZQUIERDO - W4L15453
(1) | 1 3/8"x3 3/8"x64 3/8" (36x86x1634)



H76 | PELDAÑO DE LA ESCALERA - W4L15491
(5) | 1"x3 3/8"x18 1/8" (24x86x460)



H100391 | TORNILLO PFH NG
(10) | 8x2

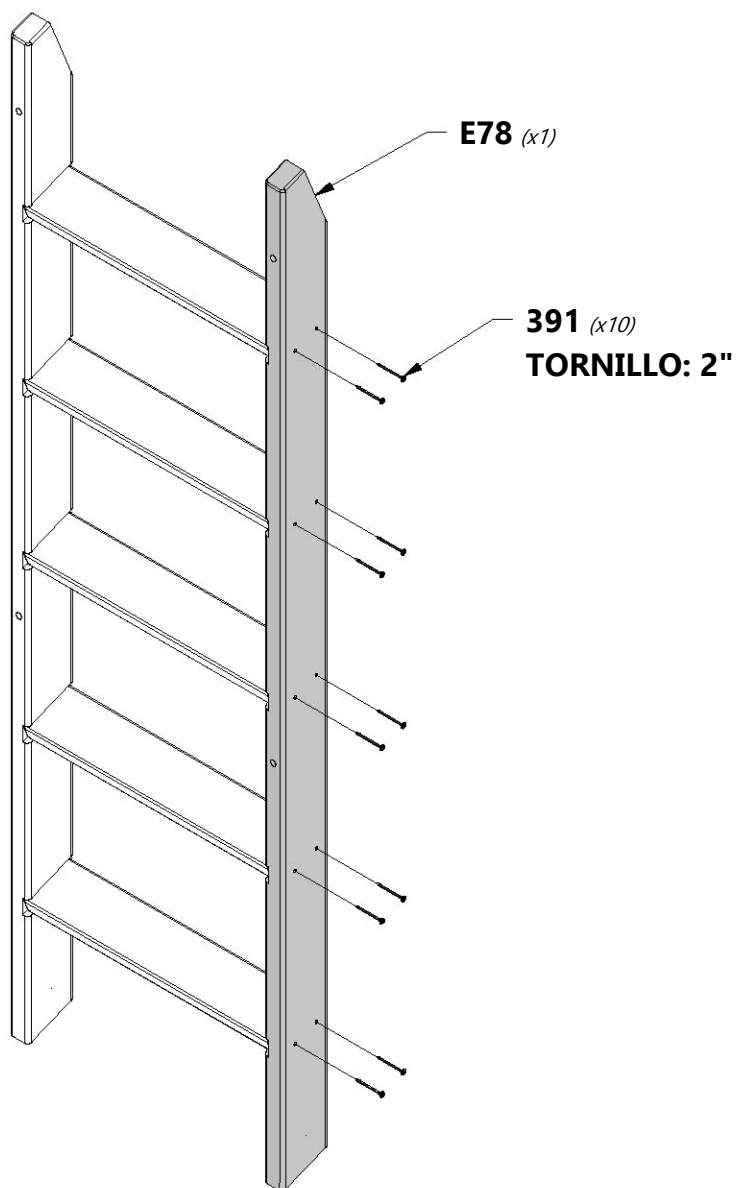




E78 | MONTANTE DERECHO - W4L15454
(1) | 1 3/8"x3 3/8"x64 3/8" (36x86x1634)



H100391 | TORNILLO PFH NG
(10) | 8x2





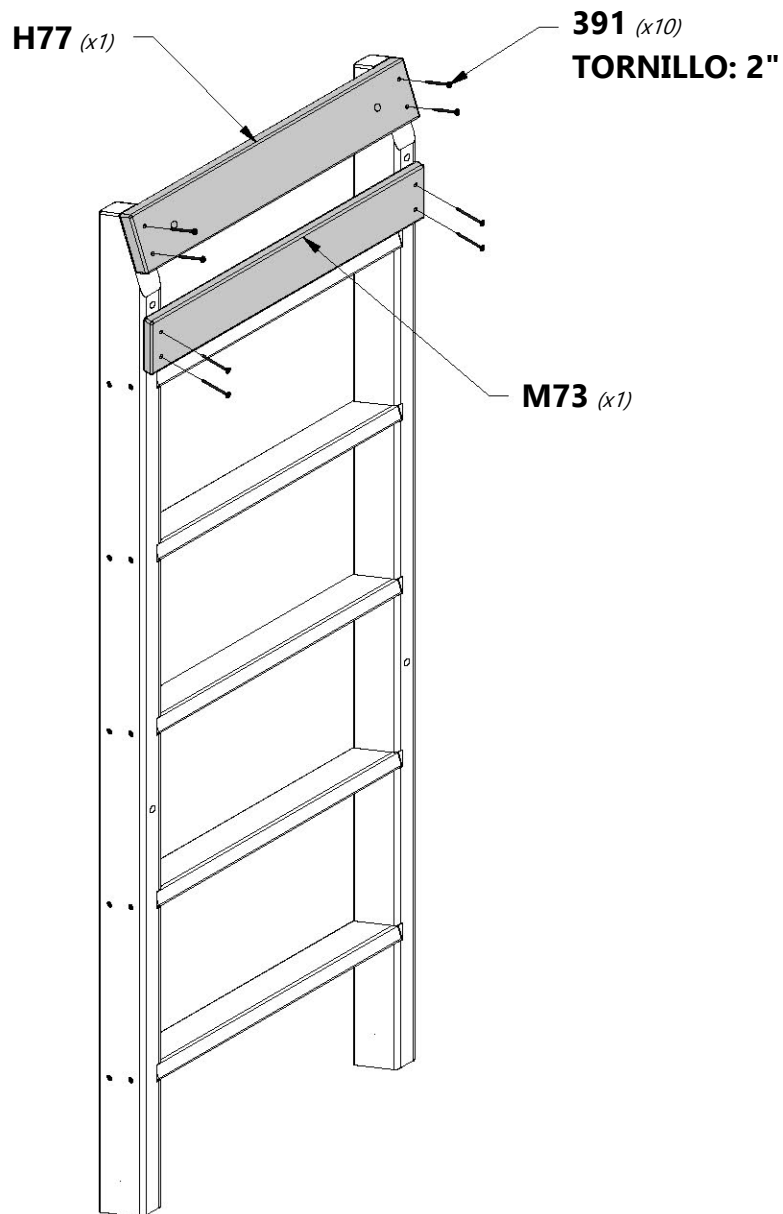
H77 | TABLA DE FIJACIÓN - W4L15492
(1) | 1"x3 3/8"x20 1/8" (24x86x512)

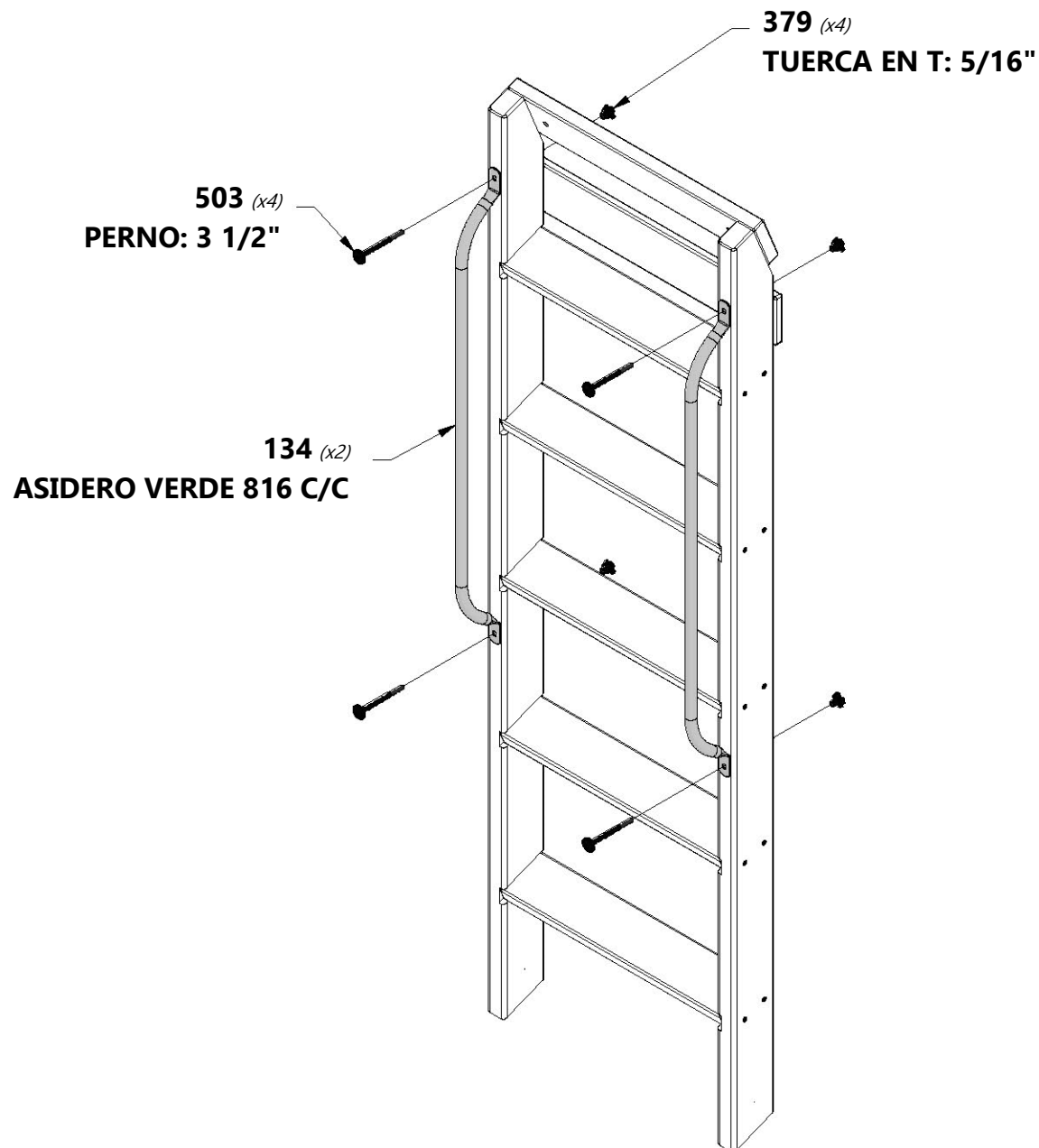


M73 | SOPORTE POSTERIOR - W4L15630
(1) | 5/8"x3 3/8"x20 1/8" (16x86x512)



H100391 | TORNILLO PFH NG
(8) | 8x2







MONTAJE DEL MURO DE ESCALADA

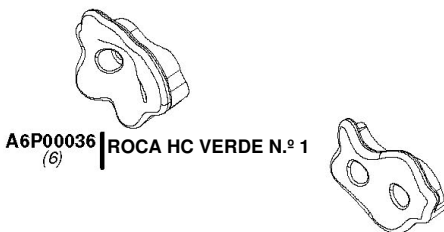
PASO 1



M75 TABLA DEL MURO DE ESCALADA - W4L15632
(4) 5/8"x3 3/8"x22 7/8" (16x86x580)



M76 TABLA DEL MURO DE ESCALADA - W4L15633
(4) 5/8"x3 3/8"x22 7/8" (16x86x580)



A6P00036 ROCA HC VERDE N.º 1
(6)

A6P00037 ROCA VERDE HC N.º 2
(6)



H100108 ARANDELA DE FIJACIÓN INT.
(24) 8x15



H100063 PERNO PTH
(24) 1/4x3/4



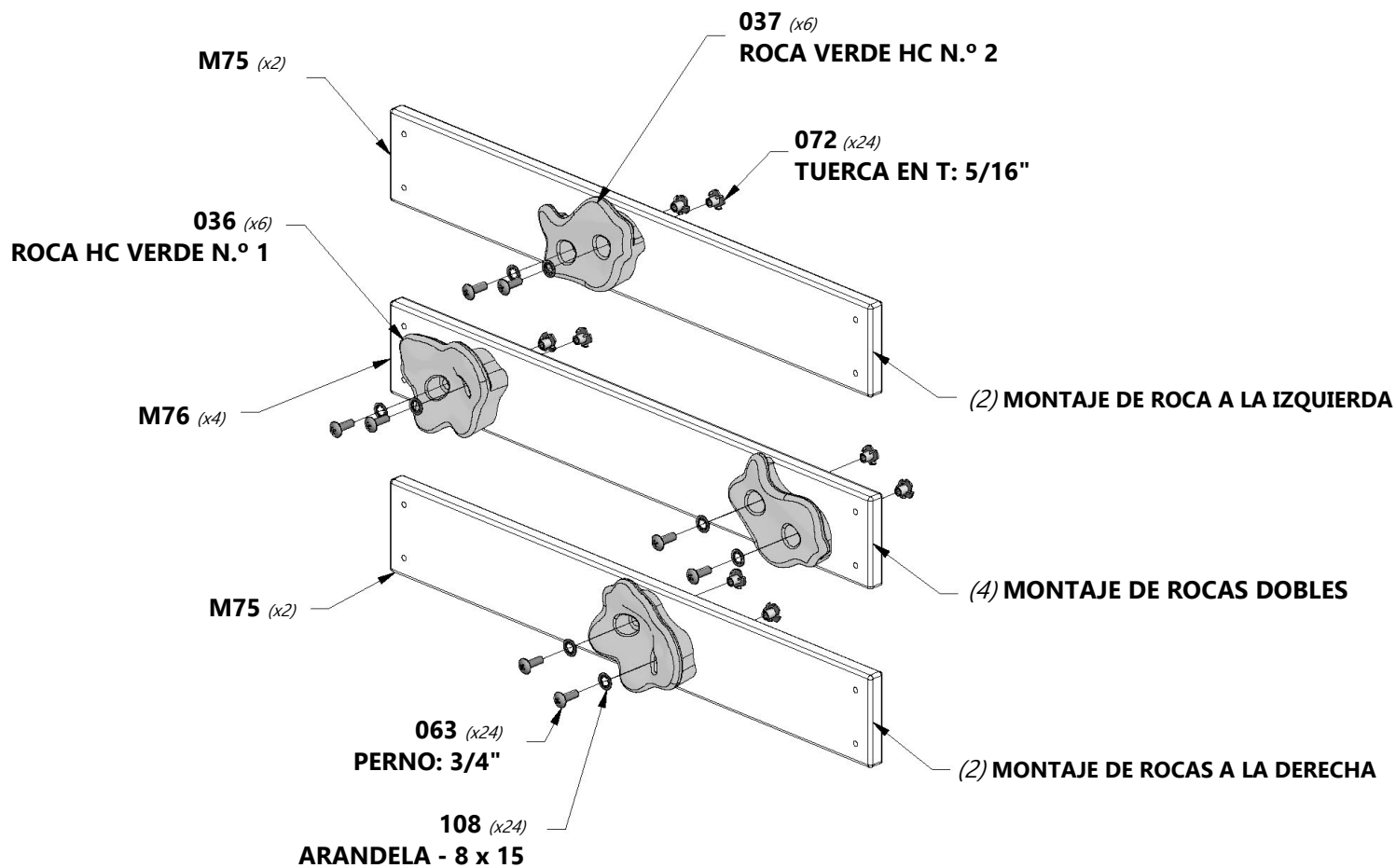
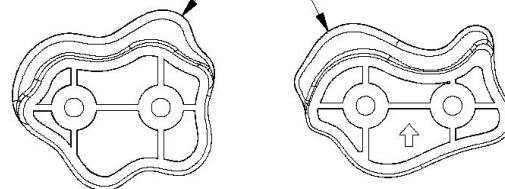
H100072 TUERCA EN T
(24) 1/4



CONSEJO:

INSTALE LAS TUERCAS T EN LAS TABLAS ANTES DEL MONTAJE.

INSTALE CON LA ASIDERA PARA DEDOS HACIA ARRIBA
****COLOQUE LAS ROCAS COMO DESEE****





MONTAJE DEL MURO DE ESCALADA

PASO 2

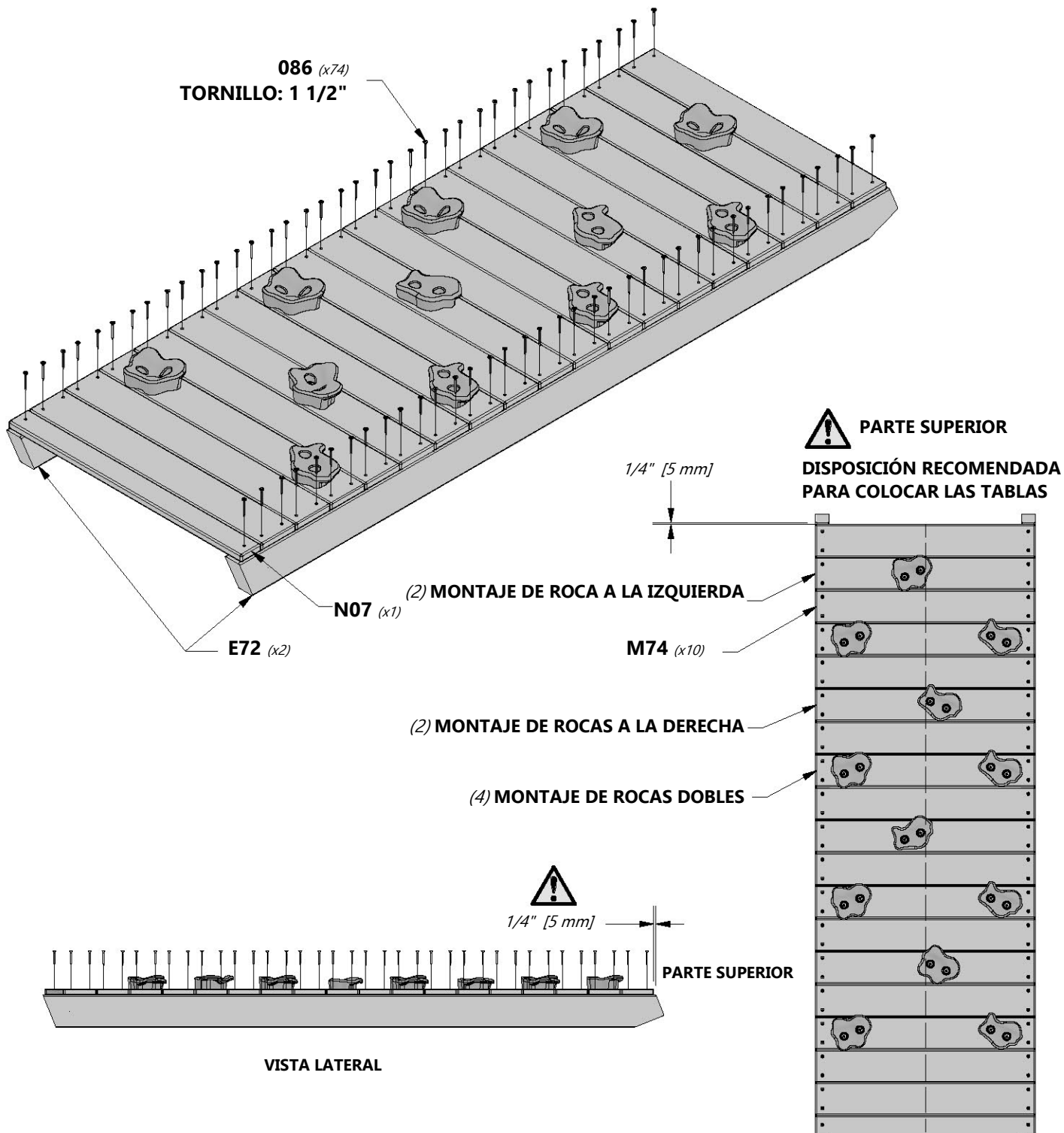


N07 | TABLA DEL MURO DE ESCALADA - W4L15626
(1) 5/8"x2"x22 7/8" (16x50x580)

M74 | TABLA DEL MURO DE ESCALADA - W4L15631
(10) 5/8"x3 3/8"x22 7/8" (16x86x580)

E72 | GUÍA DEL MURO DE ESCALADA - W4L15490
(2) 1 3/8"x3 3/8"x64 5/8" (36x86x1640)

H100086 | TORNILLO PFH
(74) 8x1 1/2





MONTAJE DEL MURO DE ESCALADA

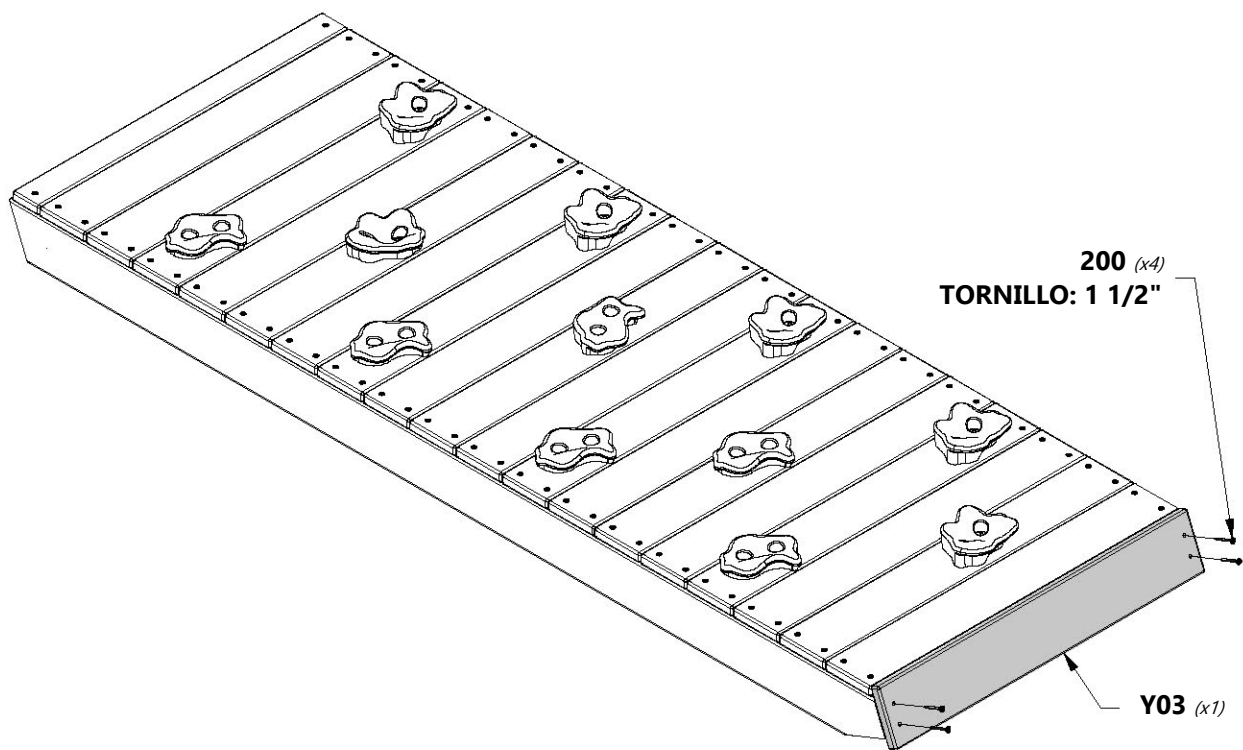
PASO 3



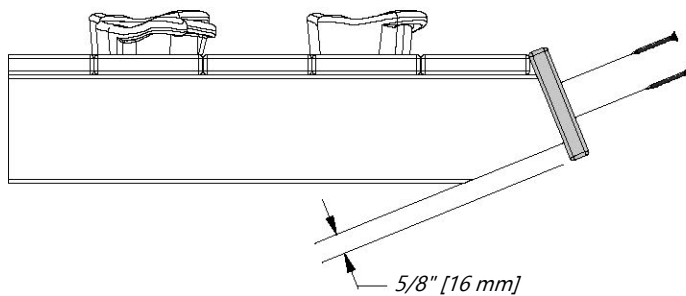
Y03 | TABLA DEL EXTREMO DEL MURO DE ESCALADA - W4L15644
(1) 5/8"x3 5/8"x22 7/8" (16x92x580)



H100200 | TORNILLO PFH NG
(4) 8x1 1/2



VISTA LATERAL





MONTAJE DEL MURO DE ESCALADA

PASO 4



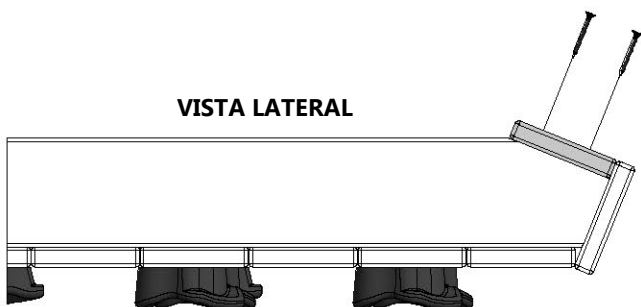
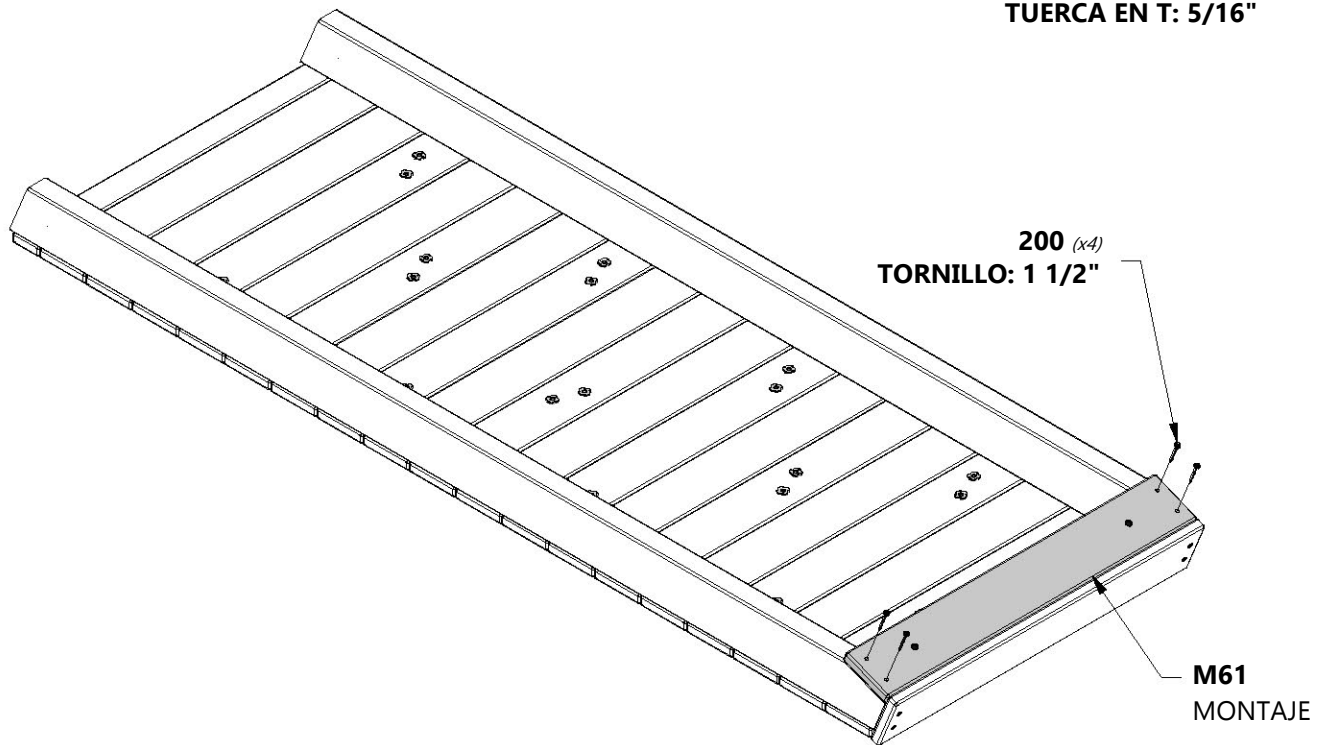
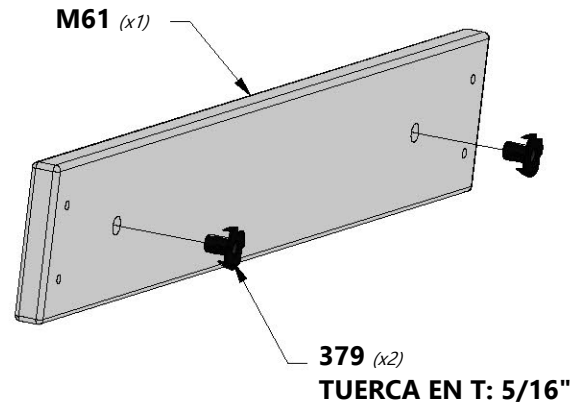
M61 | TABLA DE FIJACIÓN - W4L15629
(1) | 5/8"x3 3/8"x22 7/8" (16x86x580)



H100200 | TORNILLO PFH NG
(4) | 8x1 1/2



H100379 | TUERCA EN T NG
(2) | 5/16



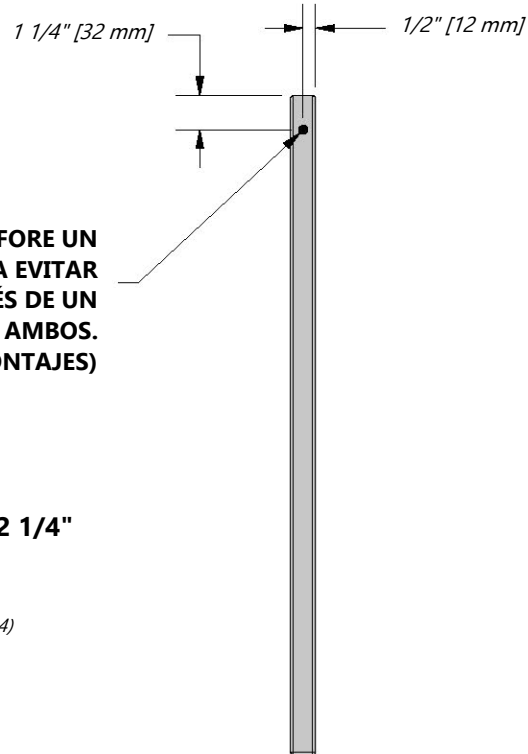
LAS TUERCAS T DEBEN IR HACIA EL INTERIOR AL INSTALAR LAS TABLAS.



H20 | CABRIO DEL TECHO DEL PÓRTICO - W4L15481
(4) | 1"x3 3/8"x24 1/2" (24x86x622)



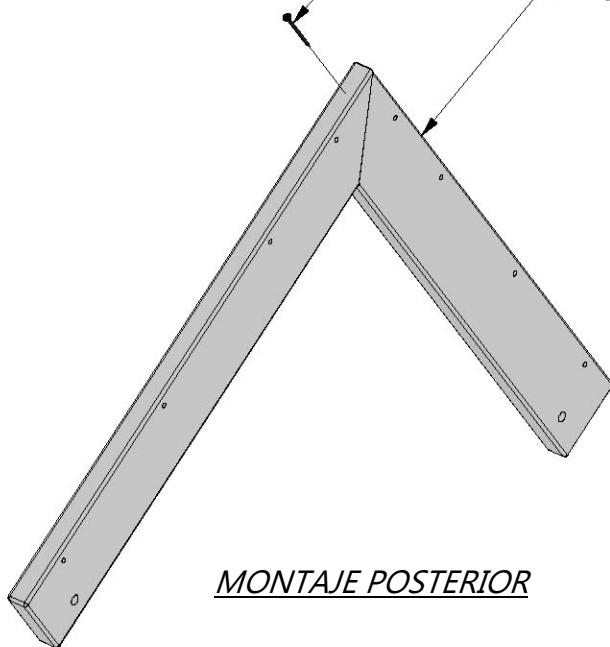
H100483 | TORNILLO PFH NG
(2) | 8x2 1/4



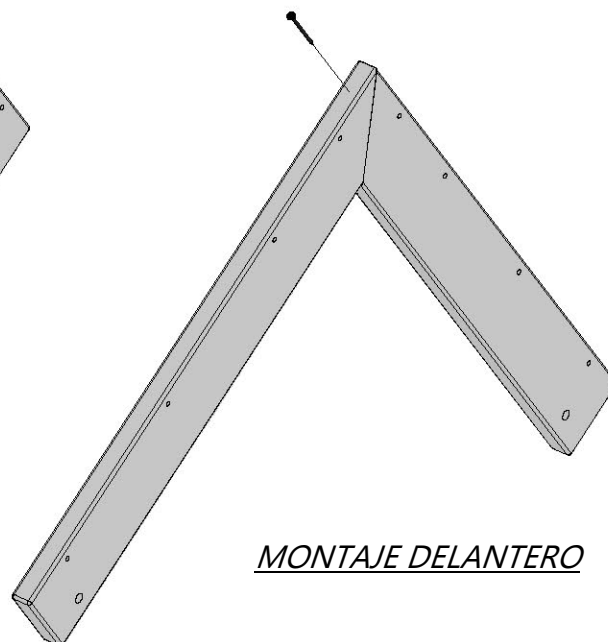
CON UNA BROCA DE 3/16", MARQUE Y PERFORE UN AGUJERO PILOTO EN EL CABRIO 'H20' PARA EVITAR QUE SE QUIEBRE. SOLO PERFORE A TRAVÉS DE UN CABIO, NO AMBOS. (REPETIR EN AMBOS MONTAJES)

483 (x2)
TORNILLO: 8 x 2 1/4"

H20 (x4)



MONTAJE POSTERIOR



MONTAJE DELANTERO



TECHO DEL PORCHE

PASO 2

M19 | SOPORTE DE TECHO DEL PÓRTICO DELANTERO - W4L15621
 (1) 5/8"x3 3/8"x30 5/8" (16x86x779)

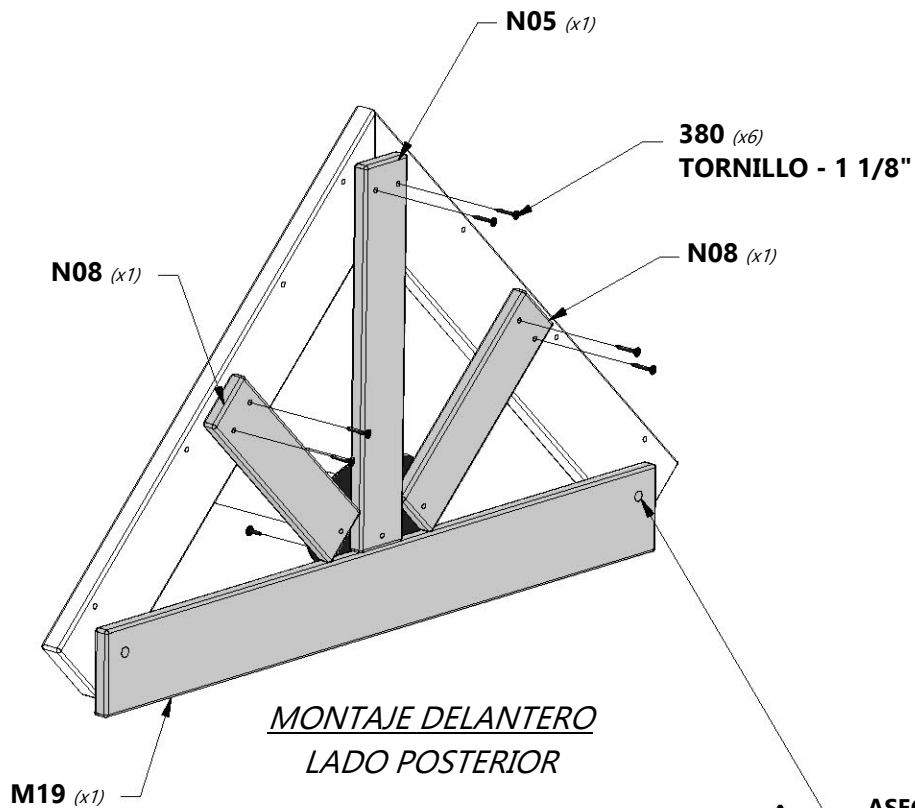
N08 | PERFIL DE CONTORNO DEL GABLETE DELANTERO DEL PÓRTICO - W4L15640
 (2) 5/8"x2 3/8"x9 1/2" (16x60x241)

H100380 | TORNILLO PFH NG
 (6) 8x1 1/8

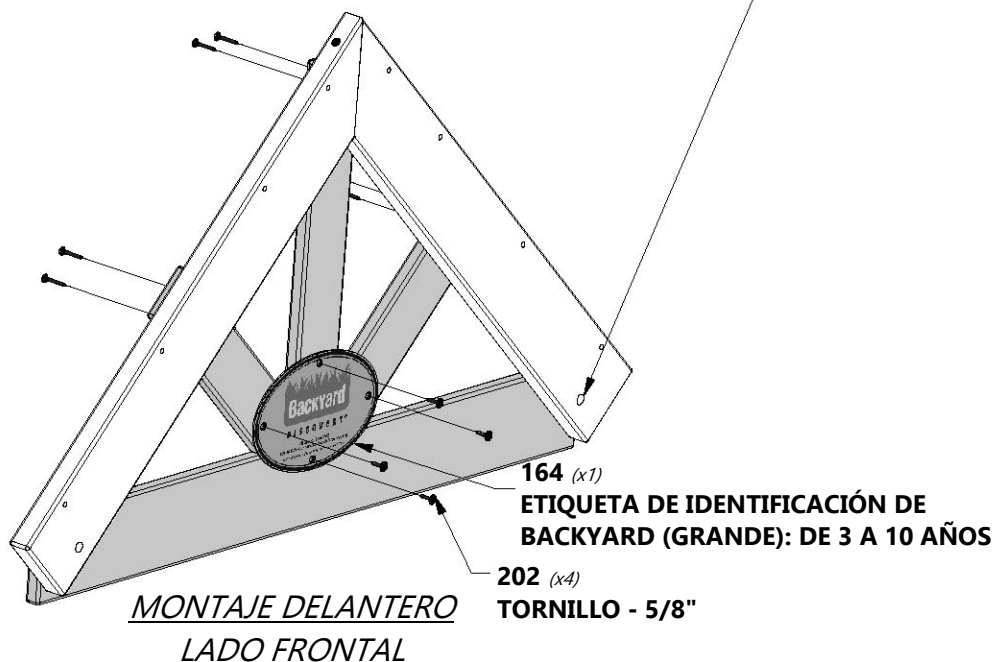
A100164 | ETIQUETA DE IDENTIFICACIÓN DE BACKYARD (GRANDE): DE 3 A 10 AÑOS
 (1)

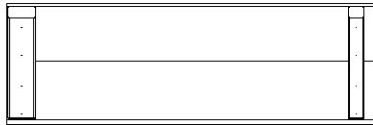
N05 | PERFIL DE CONTORNO DEL GABLETE DELANTERO DEL PÓRTICO - W4L15638
 (1) 5/8"x2 3/8"x15" (16x60x381)

H100202 | TORNILLO PFH NG
 (4) 8 x 5/8

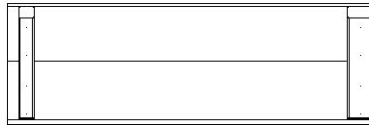


ASEGÚRESE DE QUE LOS AGUJEROS ESTÉN ALINEADOS (EN AMBOS EXTREMOS)





RP1 | PANEL DE TECHO - W2A03265
(1) | 1 5/8" x 10 1/2" x 32 7/8" (42x268x812)

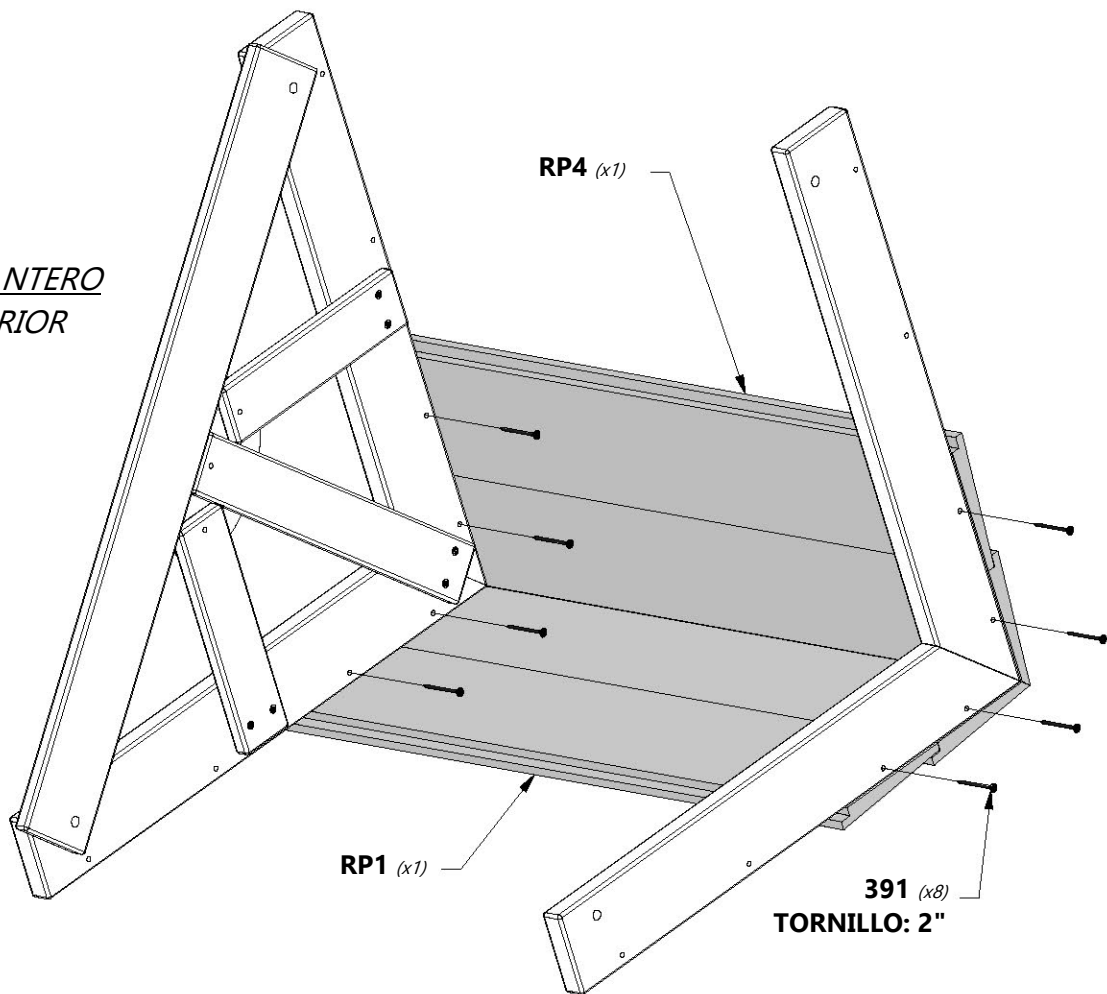


RP4 | PANEL DE TECHO - W2A03268
(1) | 1 5/8" x 10 1/2" x 32 7/8" (42x268x812)



H100391 | TORNILLO PFH NG
(8) | 8x2

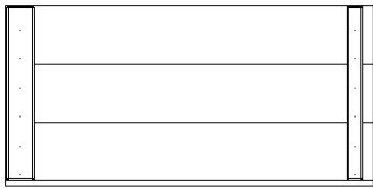
*MONTAJE DELANTERO
LADO POSTERIOR*



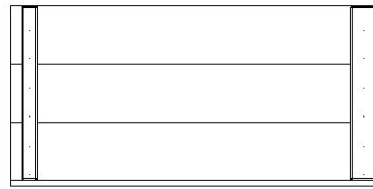


TECHO DEL PORCHE

PASO 4



RP2 | PANEL DE TECHO - W2A03266
(1) | 1 5/8"x15 5/8"x32 7/8" (42x396x812)

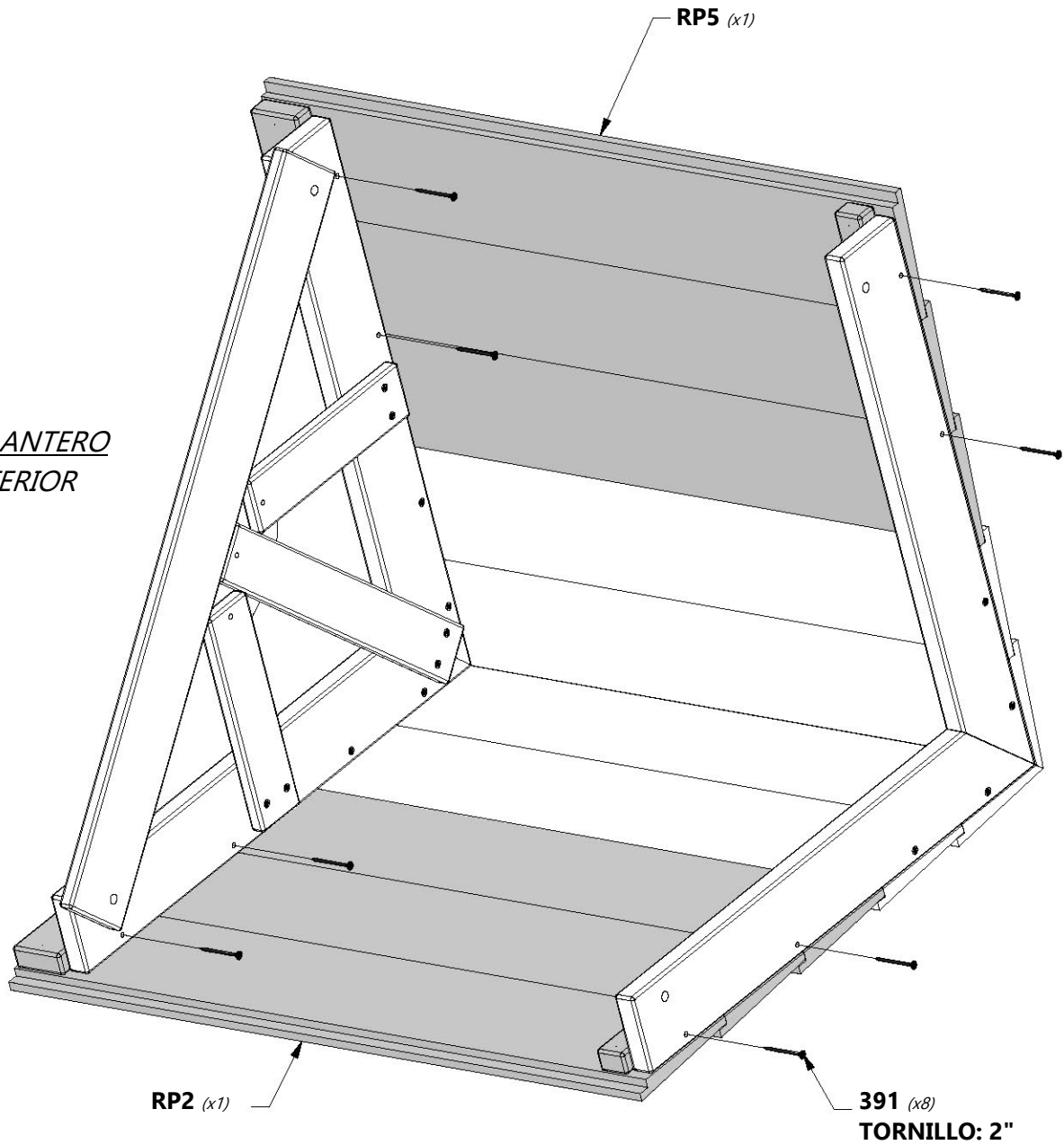


RP5 | W2A03269 - PANEL DERECHO DEL
(1) | TECHO DEL PÓRTICO
1 5/8"x15 5/8"x32 7/8" (42x396x812)



H100391 | TORNILLO PFH NG
(8) | 8x2

*MONTAJE DELANTERO
LADO POSTERIOR*





VIGA DEL COLUMPIO

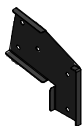
PASO 1



A1 | VIGA DEL COLUMPIO - W4L15645
(1) | 3 3/8"x5 1/4"x89 1/2" (86x134x2274)



A100325 | VIGA DEL COLUMPIO
EXTENSION
SOPORTE IZQUIERDO
(1)



A100326 | VIGA DEL COLUMPIO
EXTENSION
SOPORTE DERECHO
(1)



A100140 | SOPORTE EN
ESCUADRA
(2) | 66x66x127



H100476 | PERNO HEXAGONAL NG
(2) | 5/16x4 1/4



H100770 | ARANDELA
PLANA NG
(4) | 5/16



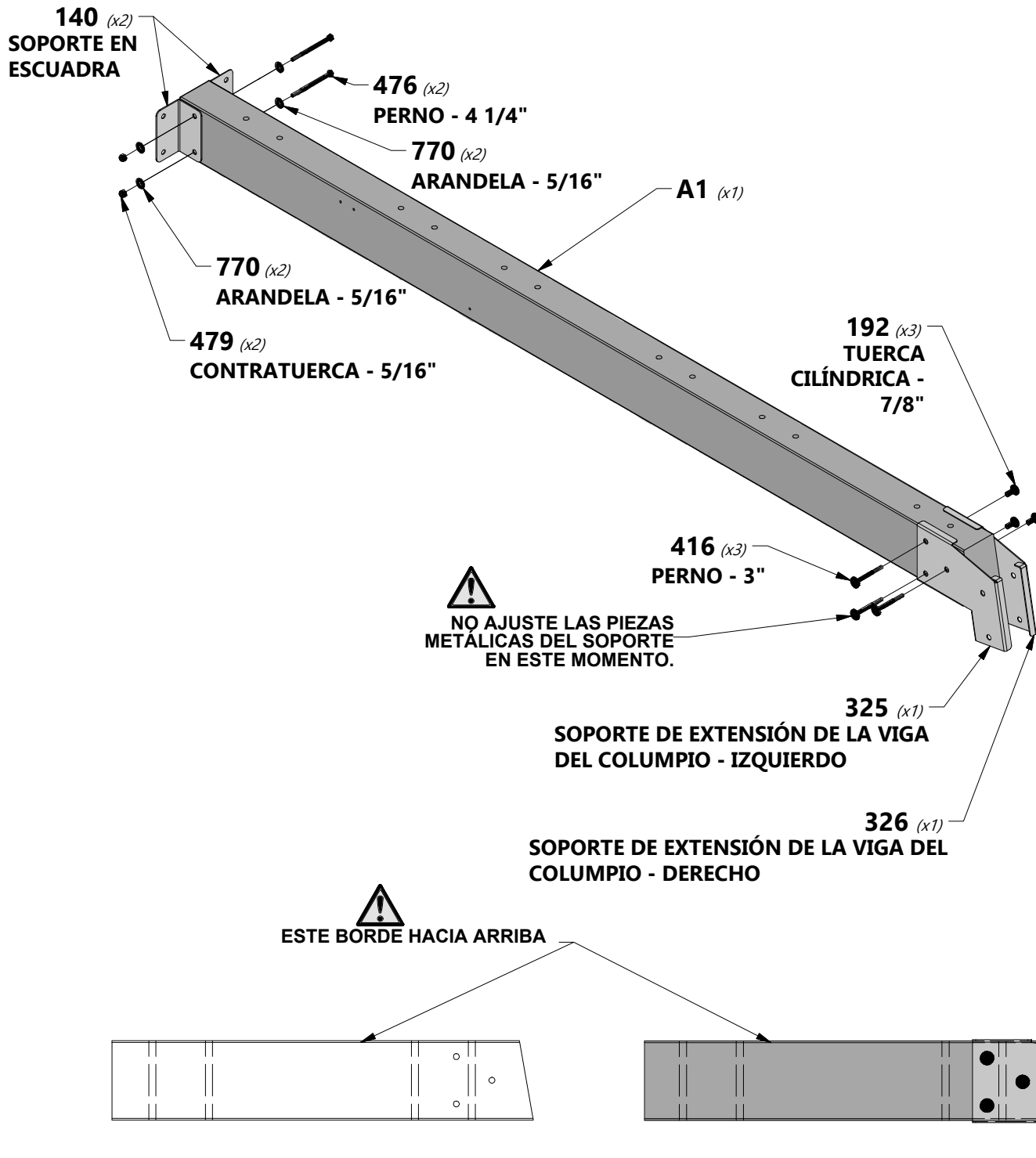
H100479 | CONTRATUERCA NG
(2) | 5/16



H100416 | PERNO BL NG
(3) | 5/16x3



H100192 | TUERCA
CILINDRICA NG
(3) | 5/16x7/8





VIGA DEL COLUMPIO

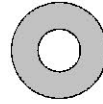
PASO 2



H100654 | PERNO HEXAGONAL
(12) | 3/8x5-1/2



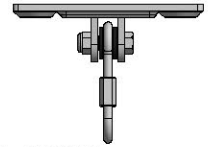
H100107 | ARANDELA DE FIJACIÓN INT.
(12) | 10 x 18



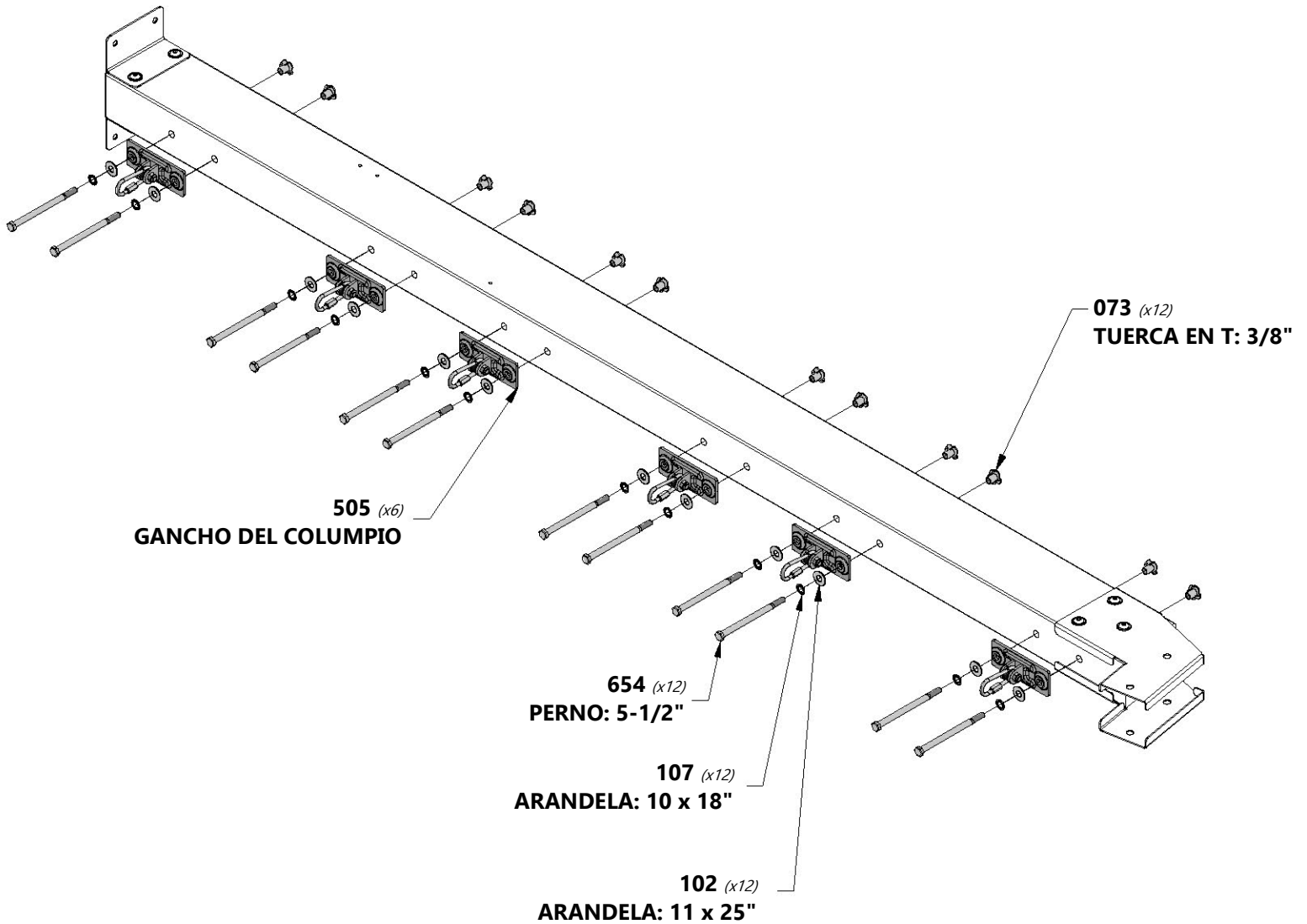
H100102 | ARANDELA PLANA
(12) | 11 x 25



H100073 | TUERCA EN T
(12) | 3/8

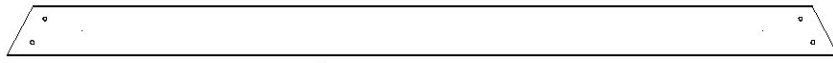


A4M00505 | GANCHO DEL COLUMPIO
(6)

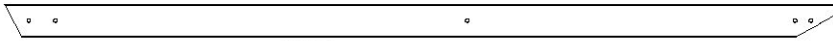


VIGA DEL COLUMPIO

PASO 3



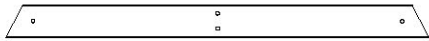
G08 | TABLA DEL SUELO - W4L15652
(1) | 1" x 5 1/4" x 86 3/4" (24 x 134 x 2202)



E04 | SOPORTE ANGULAR - W4L15649
(2) | 1 3/8" x 3 3/8" x 87 1/8" (36 x 86 x 2212)



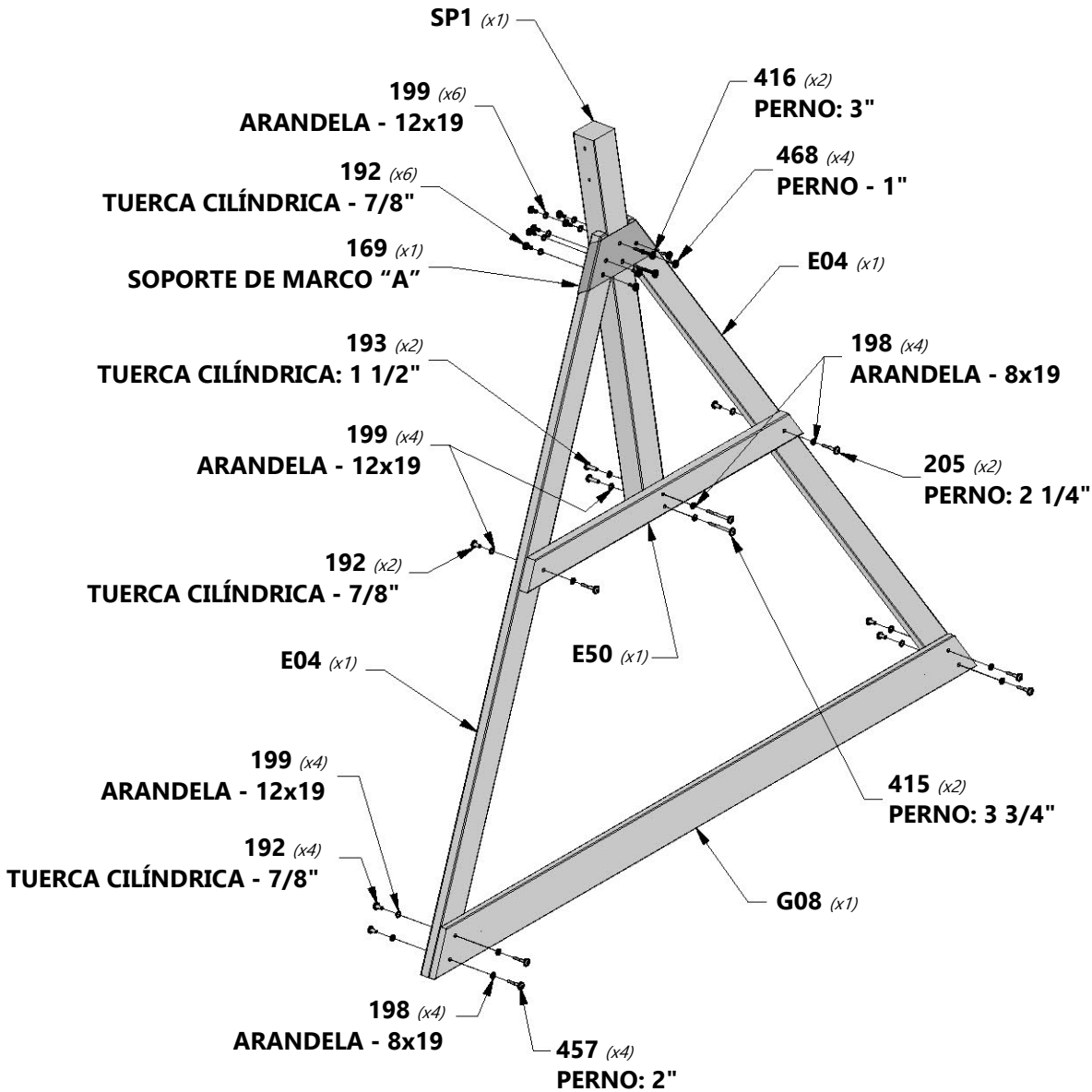
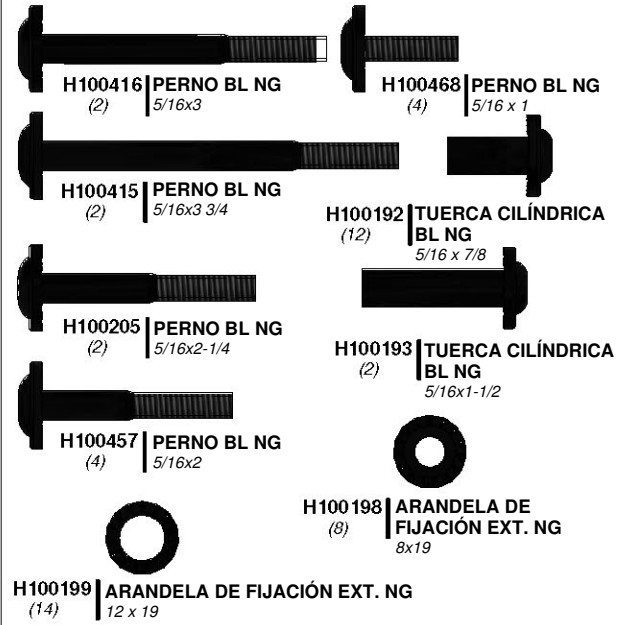
SP1 | SOPORTE DE LA VIGA DEL COLUMPIO - W4L15647
(1) | 3 3/8" x 3 3/8" x 48 3/8" (86 x 86 x 1229)



E50 | SOPORTE DEL EXTREMO: W4L15651
(1) | 1 3/8" x 3 3/8" x 44 1/8" (36 x 86 x 1120)



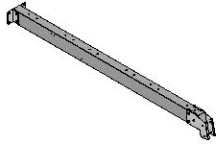
A4M01169 | SOPORTE DE MARCO "A"
(1)



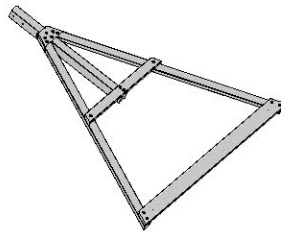


VIGA DEL COLUMPIO

PASO 4



(1) MONTAJE DE LA VIGA



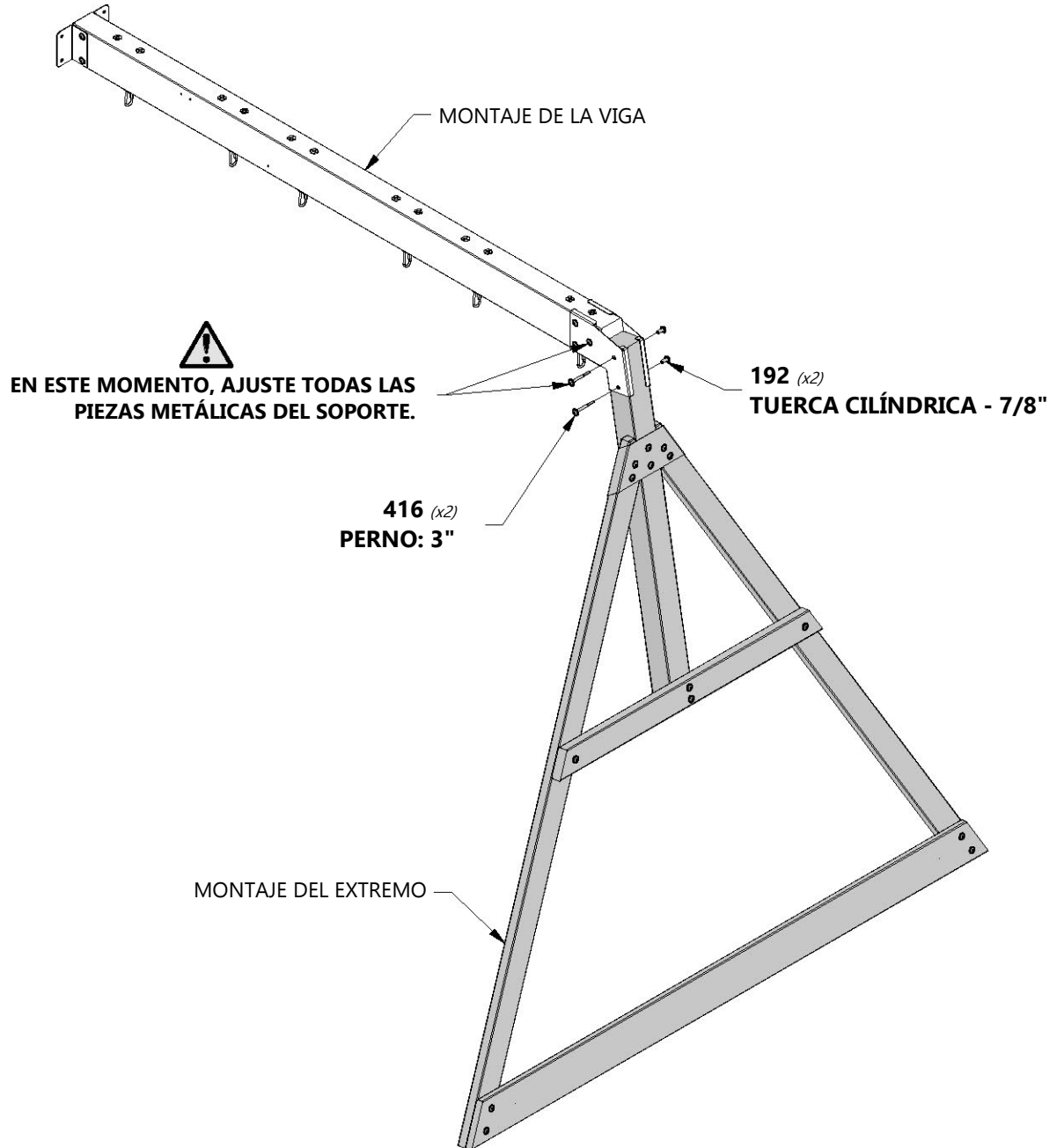
(1) MONTAJE DEL EXTREMO



H100416 | PERNO BL NG
(2) | 5/16x3



H100192 | TUERCA CILÍNDRICA BL NG
(2) | 5/16 x 7/8





MIRADOR

PASO 1



E03 | GUÍA DEL PISO DEL MIRADOR- W4L15450
(2) | 1 3/8"x3 3/8"x33 1/2" (36x86x852)



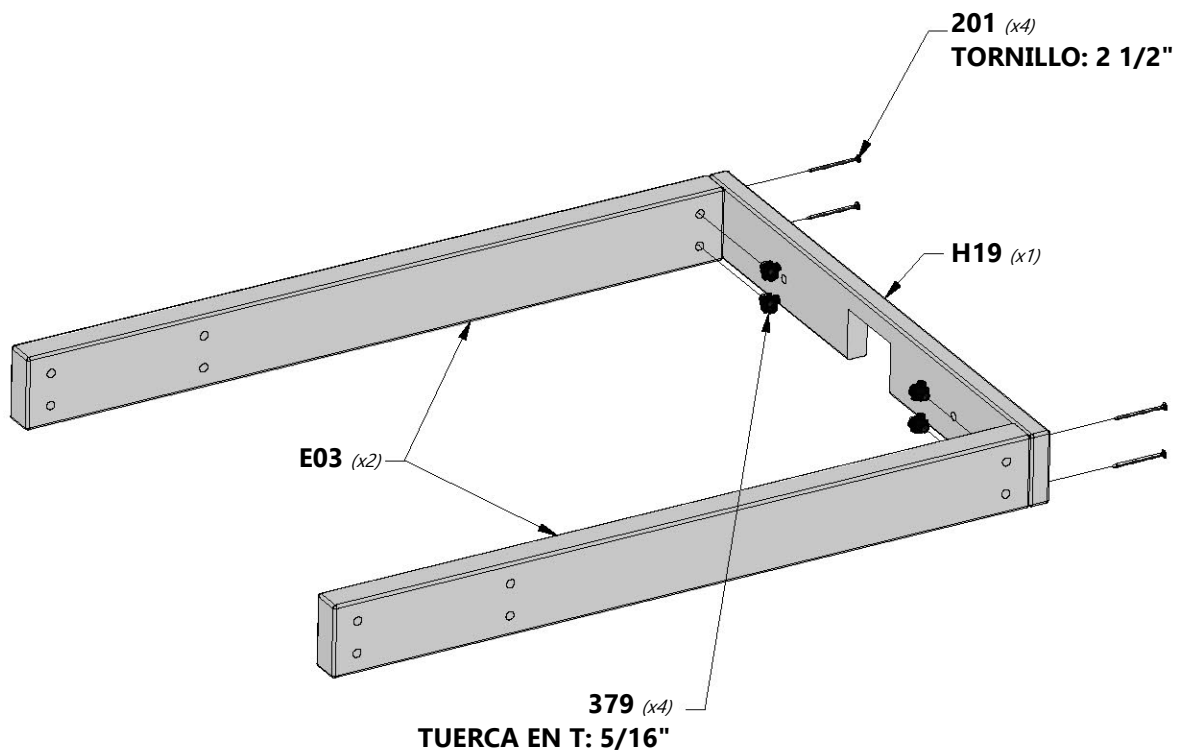
H19 | GUÍA DEL PISO DEL MIRADOR- W4L15480
(1) | 1"x3 3/8"x27" (24x86x686)



H100201 | TORNILLO PFH NG
(4) | 8x2-1/2



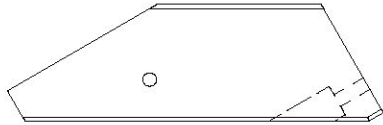
H100379 | TUERCA EN T NG
(4) | 5/16





MIRADOR

PASO 2



E06 | REFUERZO DE PLATAFORMA DEL MIRADOR - W4L15451
(2) | 1 7/16"x3 3/8"x10 7/8" (36x86x276)



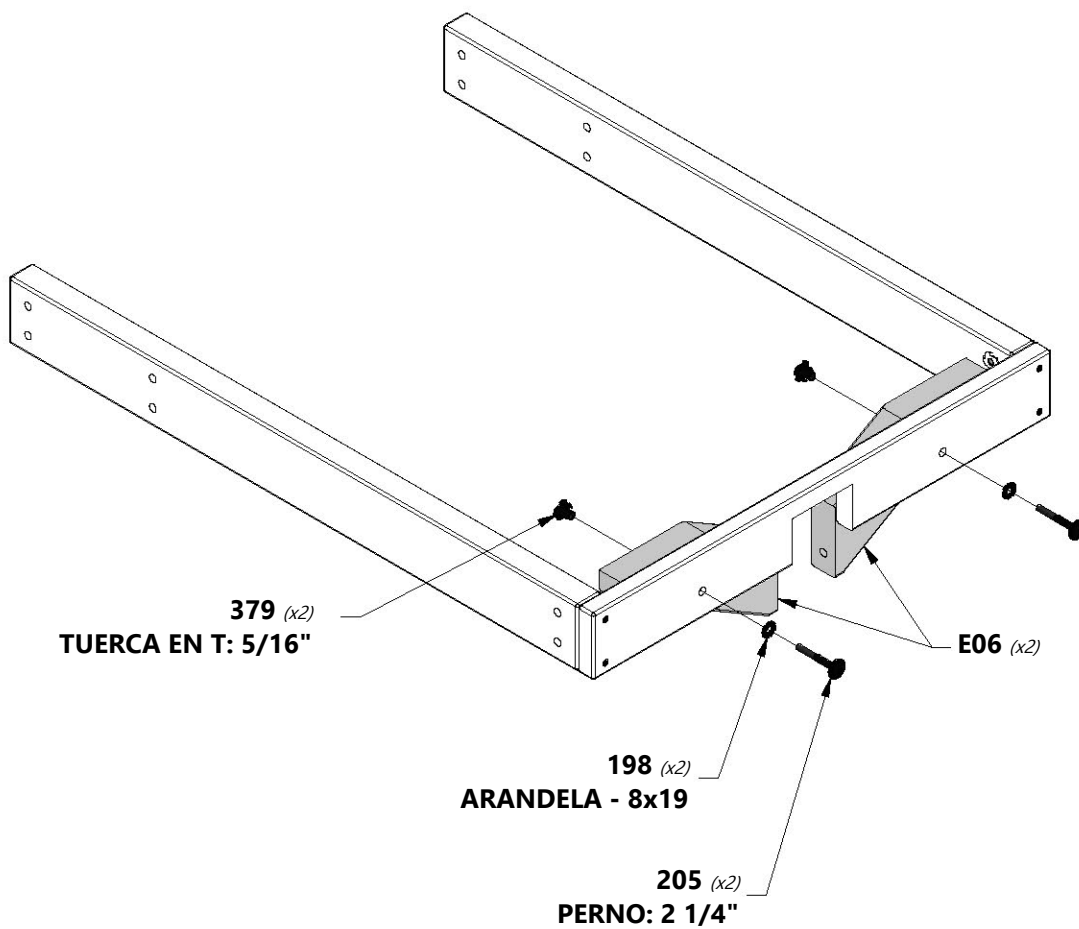
H100205 | PERNO BL NG
(2) | 5/16x2-1/4



H100379 | TUERCA EN T NG
(2) | 5/16



H100198 | ARANDELA DE FIJACIÓN EXT. NG
(2) | 8x19





MIRADOR

PASO 3



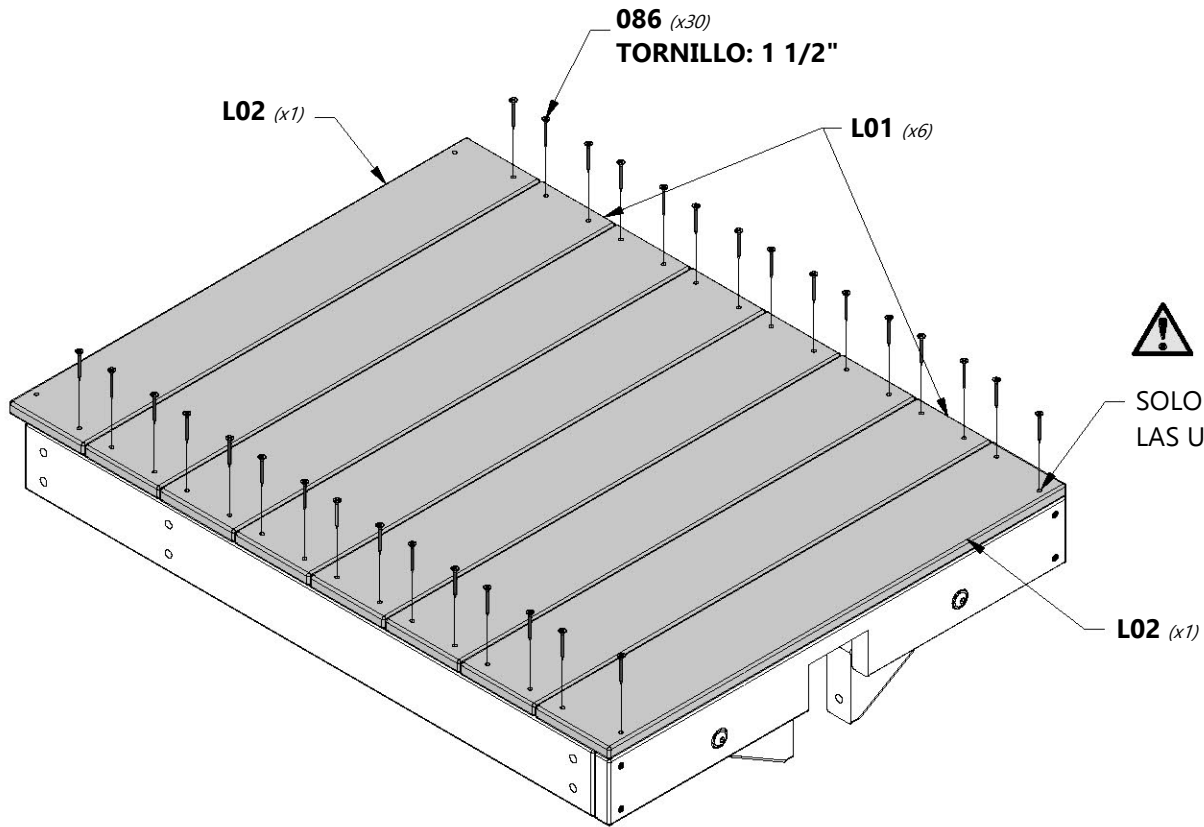
L01 TABLA DEL PISO DEL MIRADOR - W4L15497
(6) 5/8"x4 3/8"x27" (16x112x686)



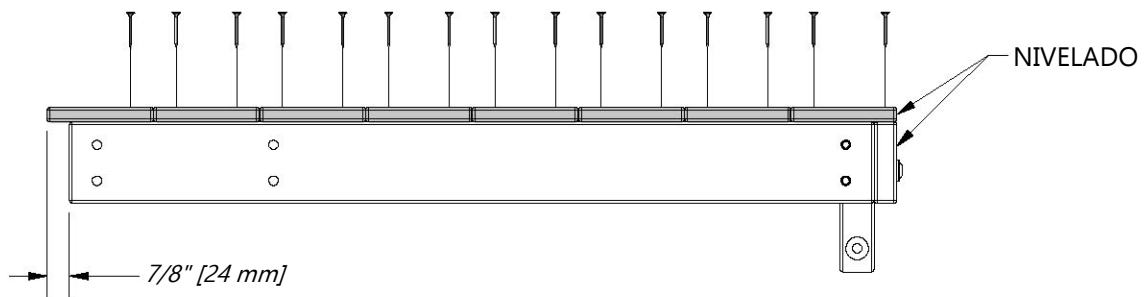
L02 TABLA DEL PISO DEL MIRADOR - W4L15650
(2) 5/8"x4 3/8"x27" (16x112x686)



H100086 TORNILLO PFH
(30) 8x1 1/2



SOLO TENGA EN CUENTA
LAS UBICACIONES DE





MIRADOR

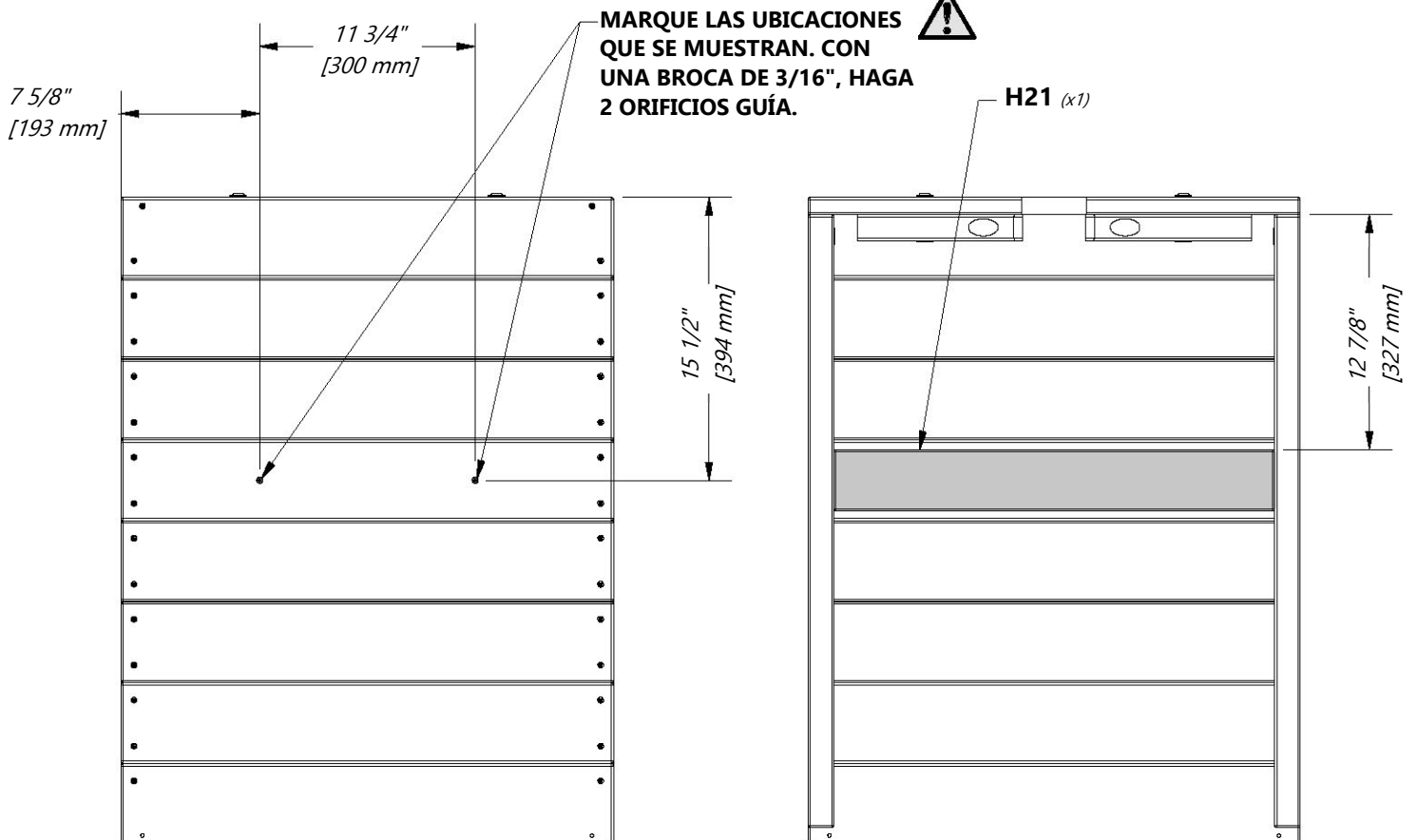
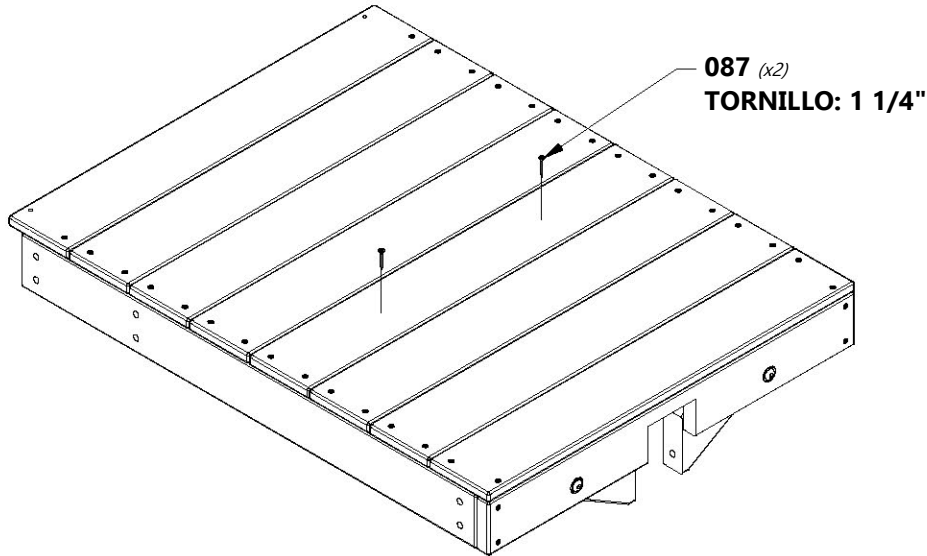
PASO 3



H21 | SOPORTE DEL PISO DEL MIRADOR - W4L15482
(1) | 1"x3 3/8"x24 1/8" (24x86x614)

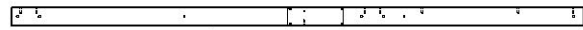


H100087 | TORNILLO PFH
(2) | 8x1 1/4

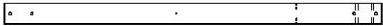


MONTAJE DEL FUERTE

PASO 1



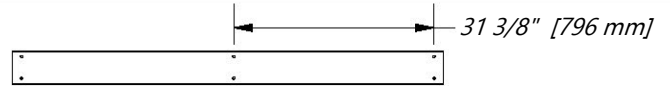
P01 | PATA DE TORRE - W2A03272
(1) 3"x3"x89 1/2" (77x76x2274)



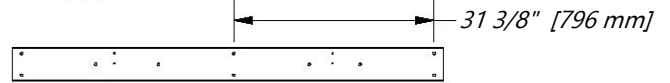
E01 | PATA DE LA TORRE - W4L15448
(1) 1 3/8"x3 3/8"x59" (36x86x1500)



B03 | PATA DE LA TORRE - W4L15442
(1) 3"x3"x59" (76x76x1500)



G07 | GUÍA DEL PISO INFERIOR - W4L15463
(1) 1"x5 1/4"x67 1/2" (24x134x1715)



G01 | GUÍA DEL PISO SUPERIOR - W4L15458
(1) 1"x5 1/4"x67 1/2" (24x134x1715)



H100415 | PERNO BL NG
(8) 5/16x3 3/4



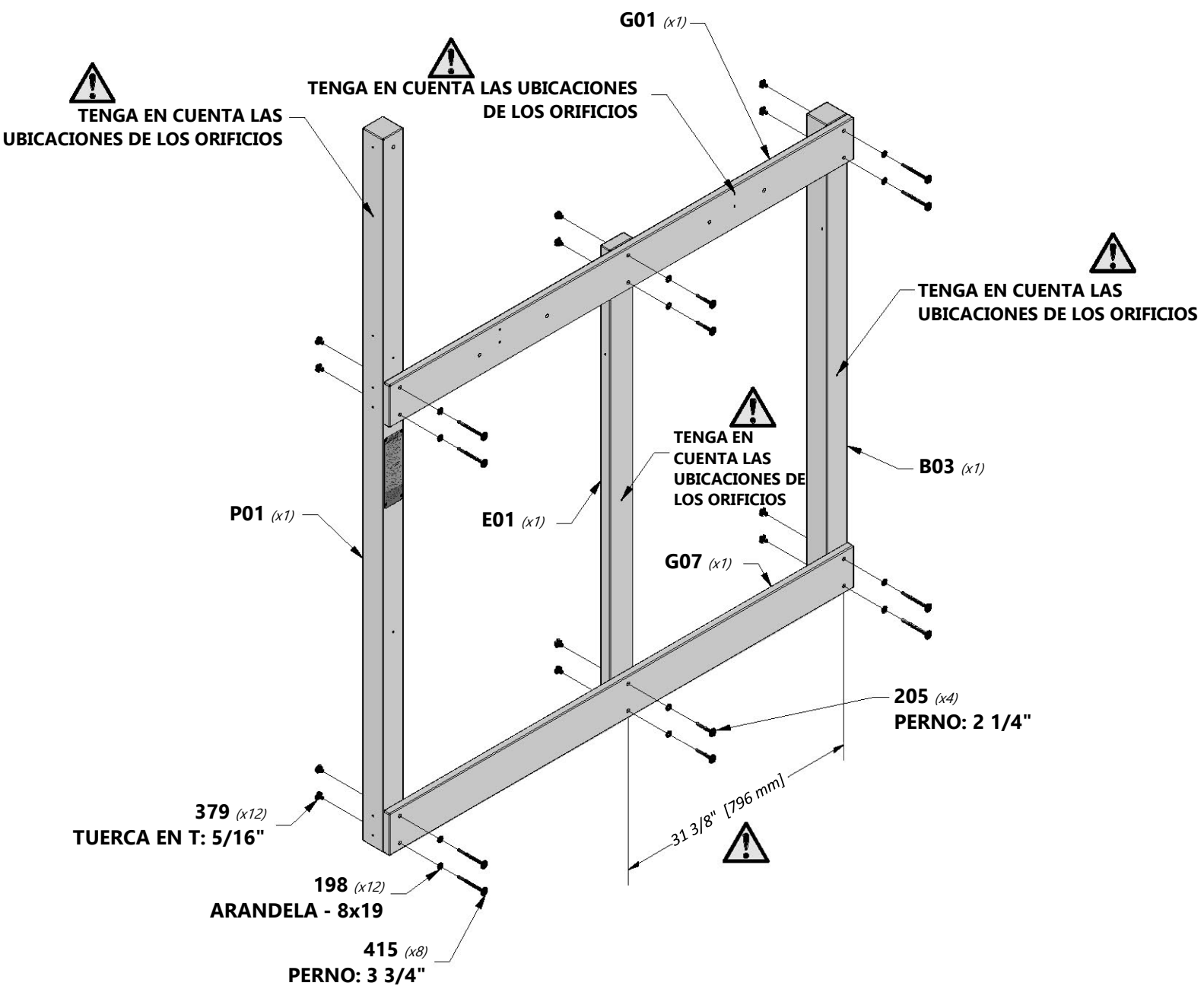
H100205 | PERNO BL NG
(4) 5/16x2-1/4



H100198 | ARANDELA DE FIJACIÓN EXT. NG
(12) 8x19



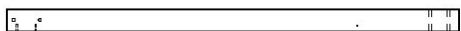
H100379 | TUERCA EN T NG
(12) 5/16





MONTAJE DEL FUERTE

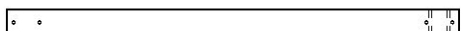
PASO 2



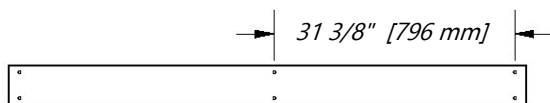
B02 | PATA DE LA TORRE - W4L15441
(1) | 3"x3"x59" (76x76x1500)



B04 | PATA DE LA TORRE - W4L15443
(1) | 3"x3"x59" (76x76x1500)

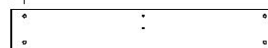


E02 | PATA DE LA TORRE - W4L15449
(1) | 1 3/8"x3 3/8"x59" (36x86x1500)



G07 | GUÍA DEL PISO INFERIOR - W4L15463
(1) | 1"x5 1/4"x67 1/2" (24x134x1715)

1 3/4" [43 mm]



G02 | GUÍA DEL PISO SUPERIOR - W4L15459
(1) | 1"x5 1/4"x34 1/2" (24x134x877)



H100415 | PERNO BL NG
(6) | 5/16x3 3/4



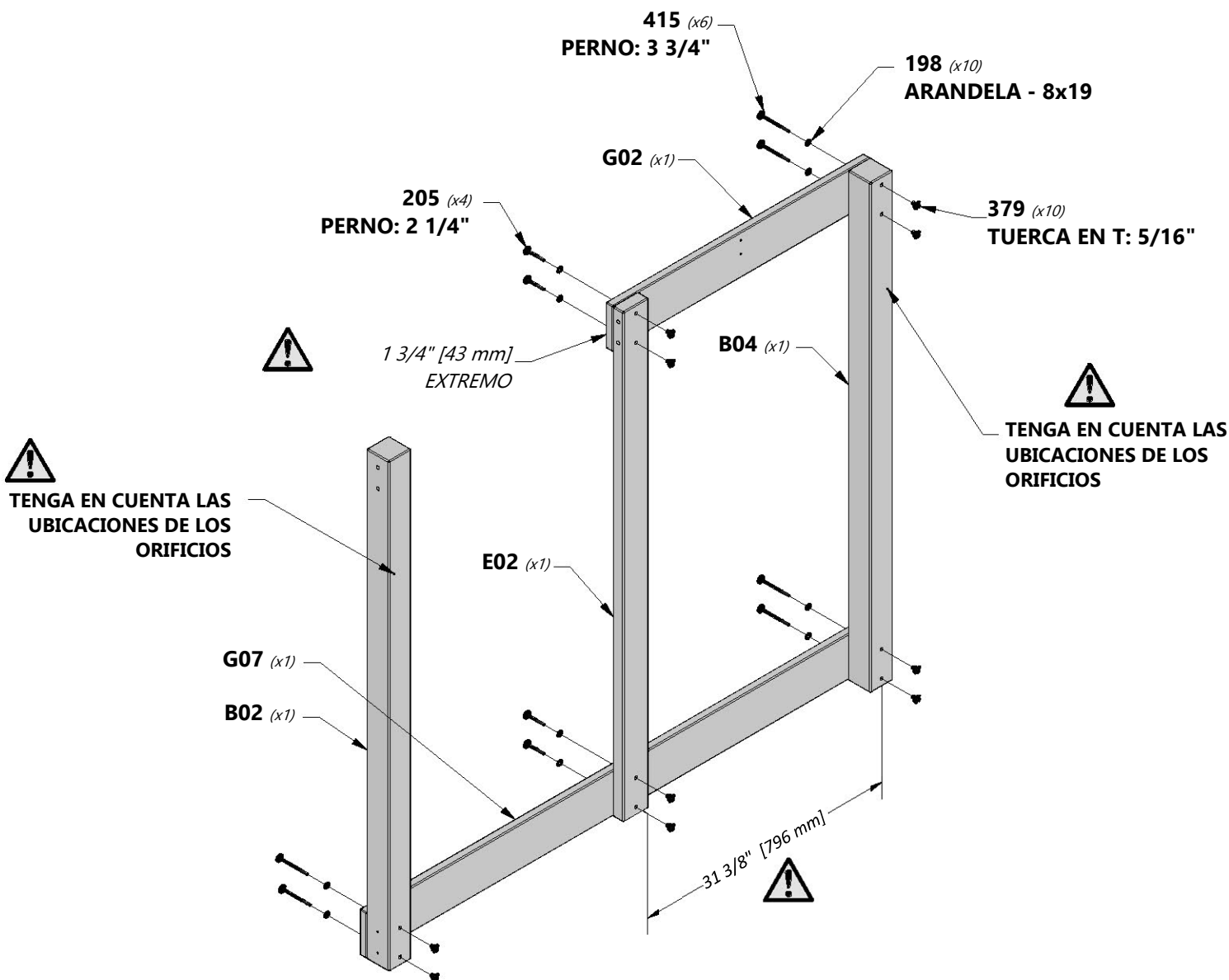
H100205 | PERNO BL NG
(4) | 5/16x2-1/4



H100198 | ARANDELA DE FIJACIÓN EXT. NG
(10) | 8x19



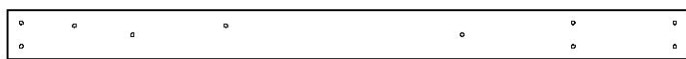
H100379 | TUERCA EN T NG
(10) | 5/16



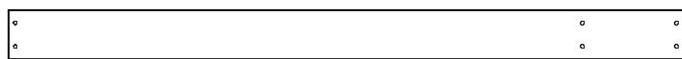


MONTAJE DEL FUERTE

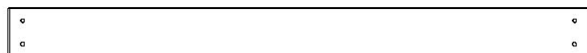
PASO 3



G03 | GUÍA DEL PISO - W4L15460
(1) | 1"x5 1/4"x71 1/4" (24x134x1810)



G05 | GUÍA DEL PISO - W4L15493
(1) | 1"x5 1/4"x71 1/4" (24x134x1810)



G06 | GUÍA DEL PISO - W4L15462
(1) | 1"x5 1/4"x60 1/2" (24x134x1537)



H100198 | ARANDELA DE FIJACIÓN EXT. NG
(12) | 8x19

H100379 | TUERCA EN T NG
(6) | 5/16



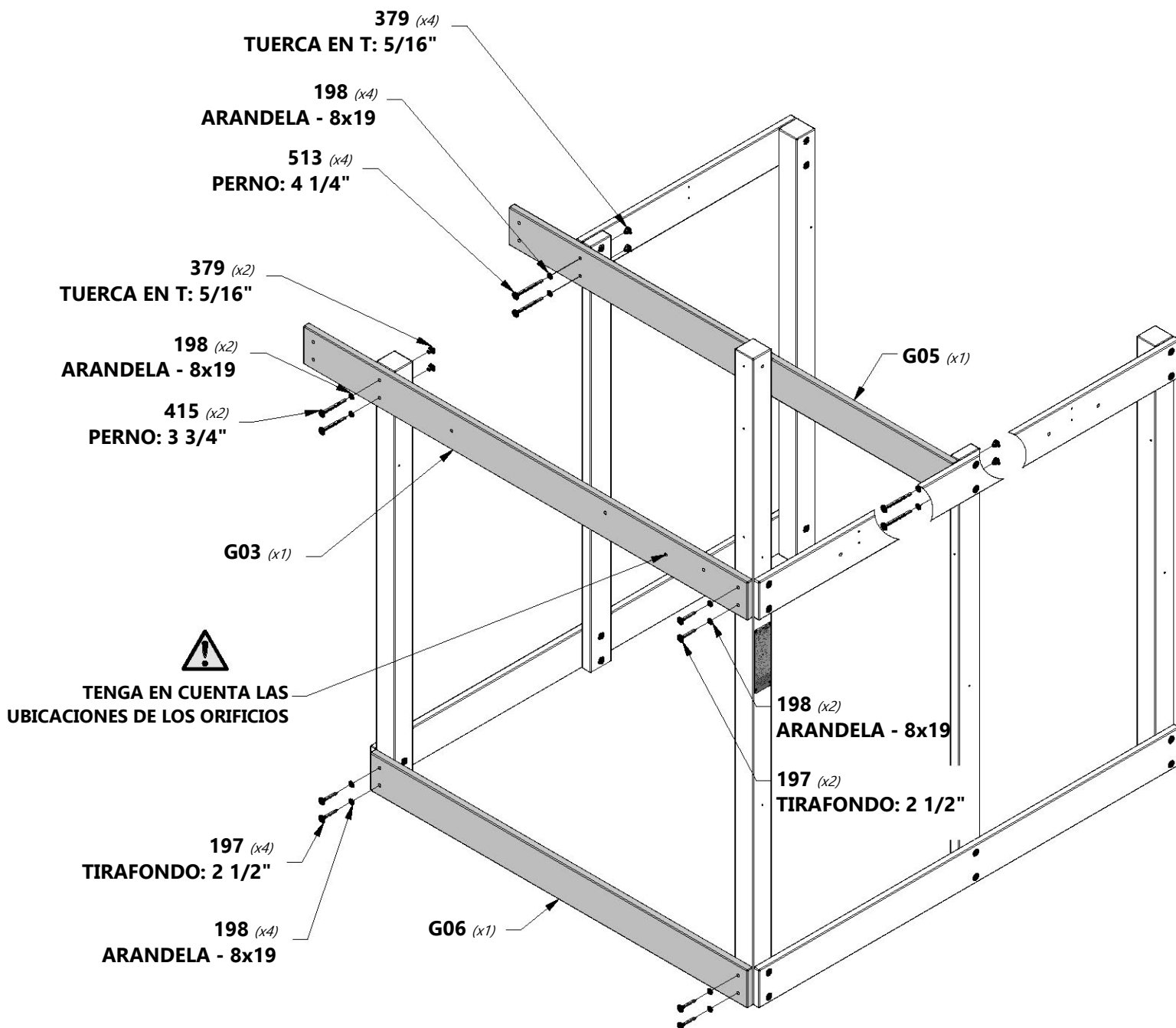
H100513 | PERNO BL NG
(4) | 5/16 x 4 1/4



H100415 | PERNO BL NG
(2) | 5/16x3 3/4



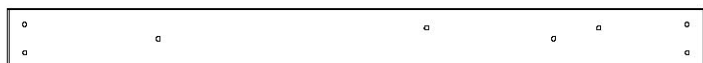
H100197 | TIRAFONDO BL NG
(6) | 5/16x2 1/2





MONTAJE DEL FUERTE

PASO 4



G04 | GUÍA DEL PISO - W4L15461
(1) | 1"x5 1/4"x60 1/2" (24x134x1537)



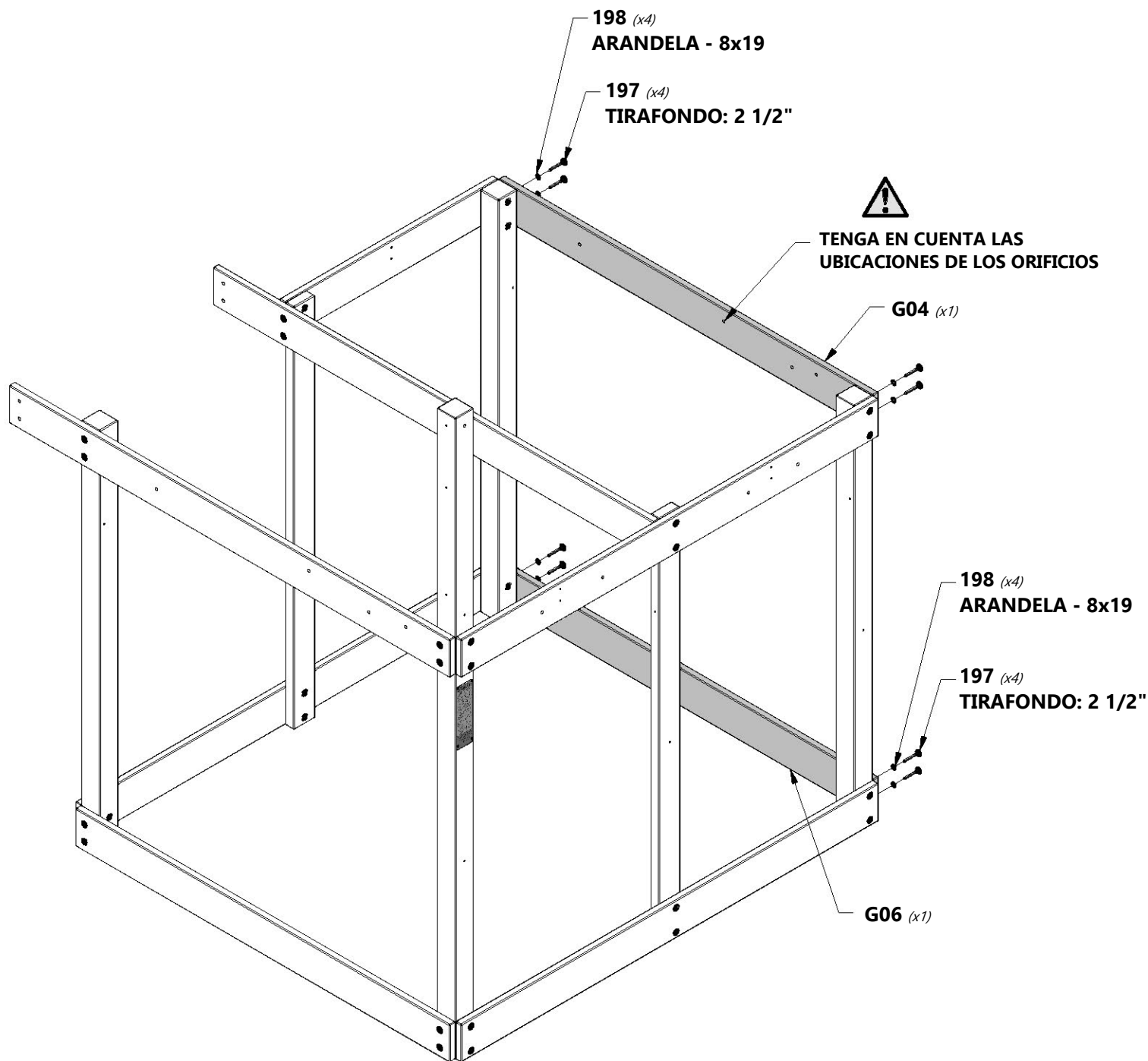
G06 | GUÍA DEL PISO - W4L15462
(1) | 1"x5 1/4"x60 1/2" (24x134x1537)



H100197 | TIRAFONDO BL NG
(8) | 5/16x2 1/2



H100198 | ARANDELA DE FIJACIÓN EXT. NG
(8) | 8x19





MONTAJE DEL FUERTE

PASO 5



E07 | MONTANTE - W4L15654
(2) | 1 3/8"x3 1/4"x35 3/4" (36x83x908)



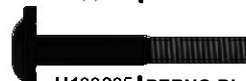
G09 | GUÍA DEL PISO SUPERIOR - W4L15653
(1) | 1"x5 1/4"x32" (24x134x814)



H100513 | PERNO BL NG
(4) | 5/16 x 4 1/4



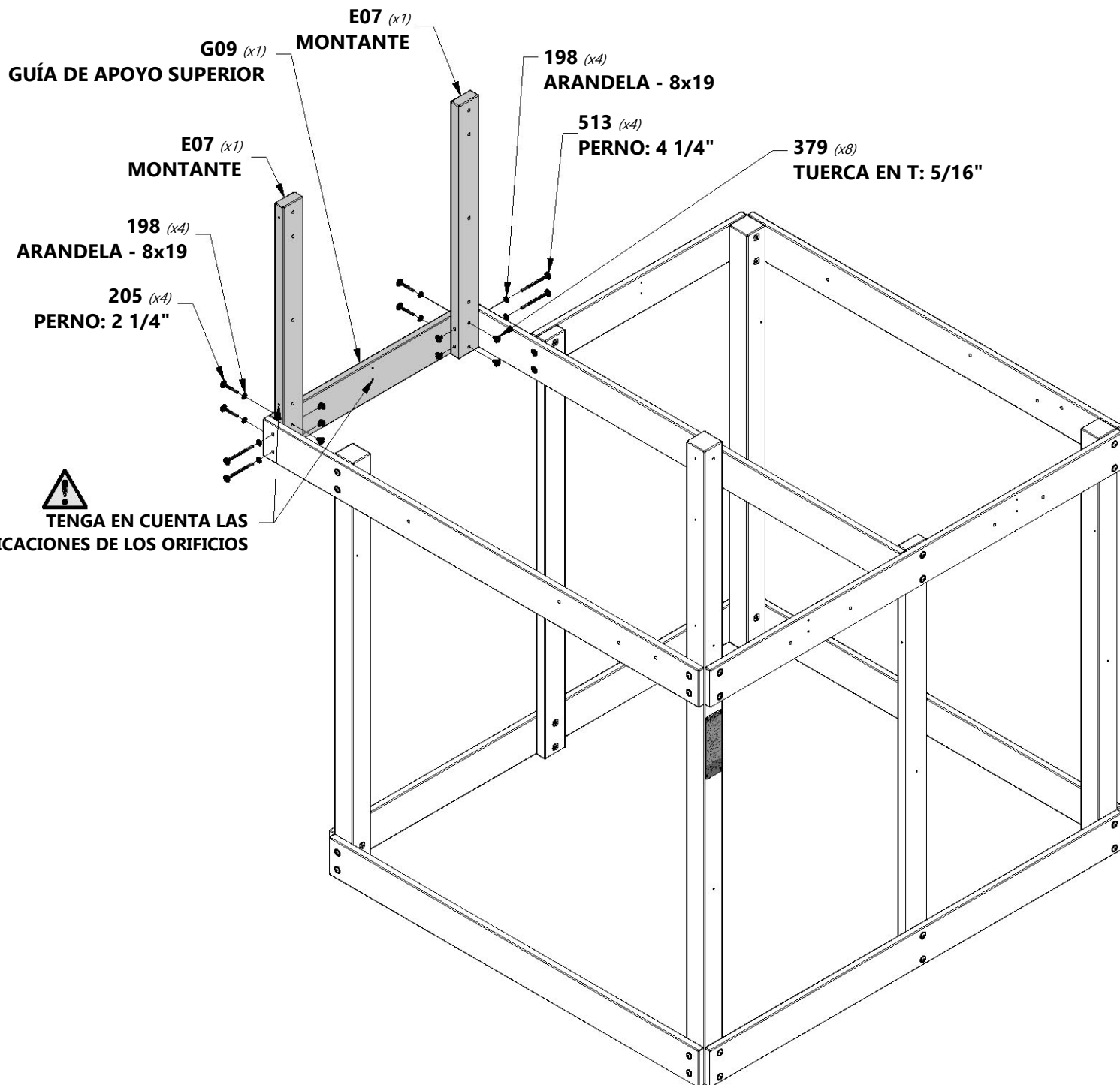
H100379 | TUERCA EN T NG
(8) | 5/16



H100205 | PERNO BL NG
(4) | 5/16x2-1/4



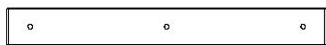
H100198 | ARANDELA DE FIJACIÓN EXT. NG
(8) | 8x19



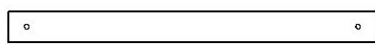


MONTAJE DEL FUERTE

PASO 6



H27 | GUÍA DE PARED - W4L15485
(2) | 1"x3 1/4"x27 3/4" (24x83x704)



H33 | GUÍA DE PARED - W4L15657
(1) | 1"x2 3/4"x32" (24x70x814)



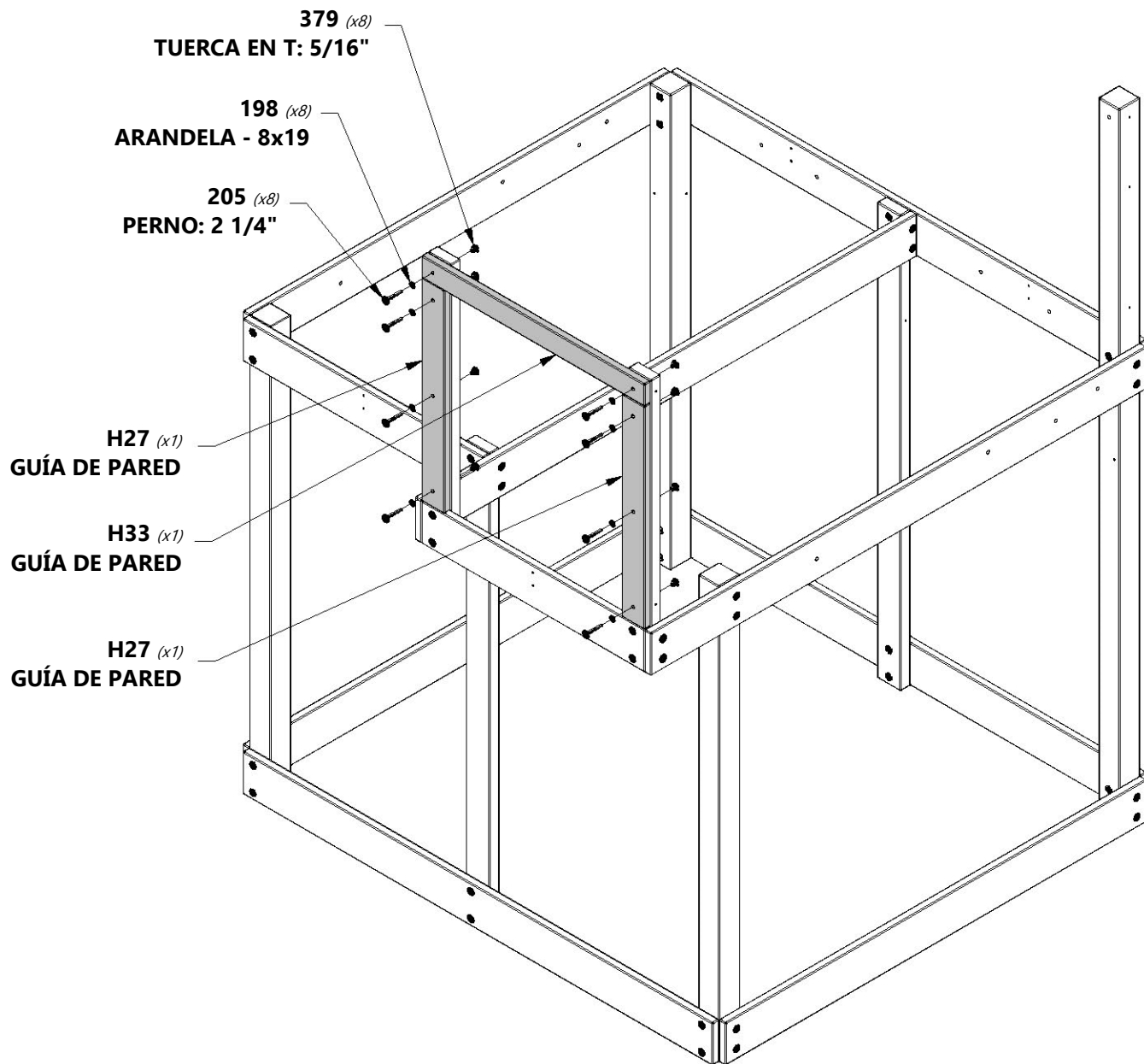
H100205 | PERNO BL NG
(8) | 5/16 x 4 1/4



H100198 | ARANDELA DE
(8) | FIJACIÓN EXT. NG
8x19



H100379 | TUERCA EN T NG
(8) | 5/16





MONTAJE DEL FUERTE

PASO 7



H25 | SOPORTE DEL PISO SUPERIOR - W4L15483
(1) | 1"x3 3/8"x3" (24x86x76)



M02 | GUÍA DE SEGURIDAD: W4L15499
(1) | 5/8"x3 3/8"x67 1/2" (16x86x1715)



H100458 | TIRAFONDO BL NG
(2) | 5/16x2



H100198 | ARANDELA DE FIJACIÓN EXT. NG
(3) | 8x19

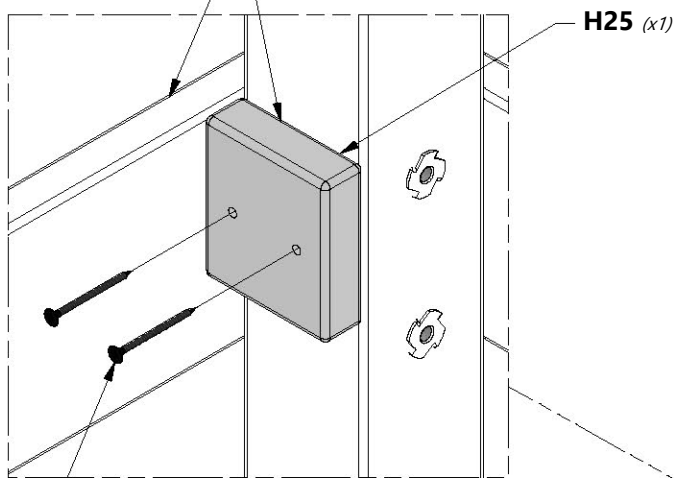


H100471 | TIRAFONDO BL NG
(1) | 5/16x1 1/2



H100391 | TORNILLO PFH NG
(2) | 8x2

NIVELADO



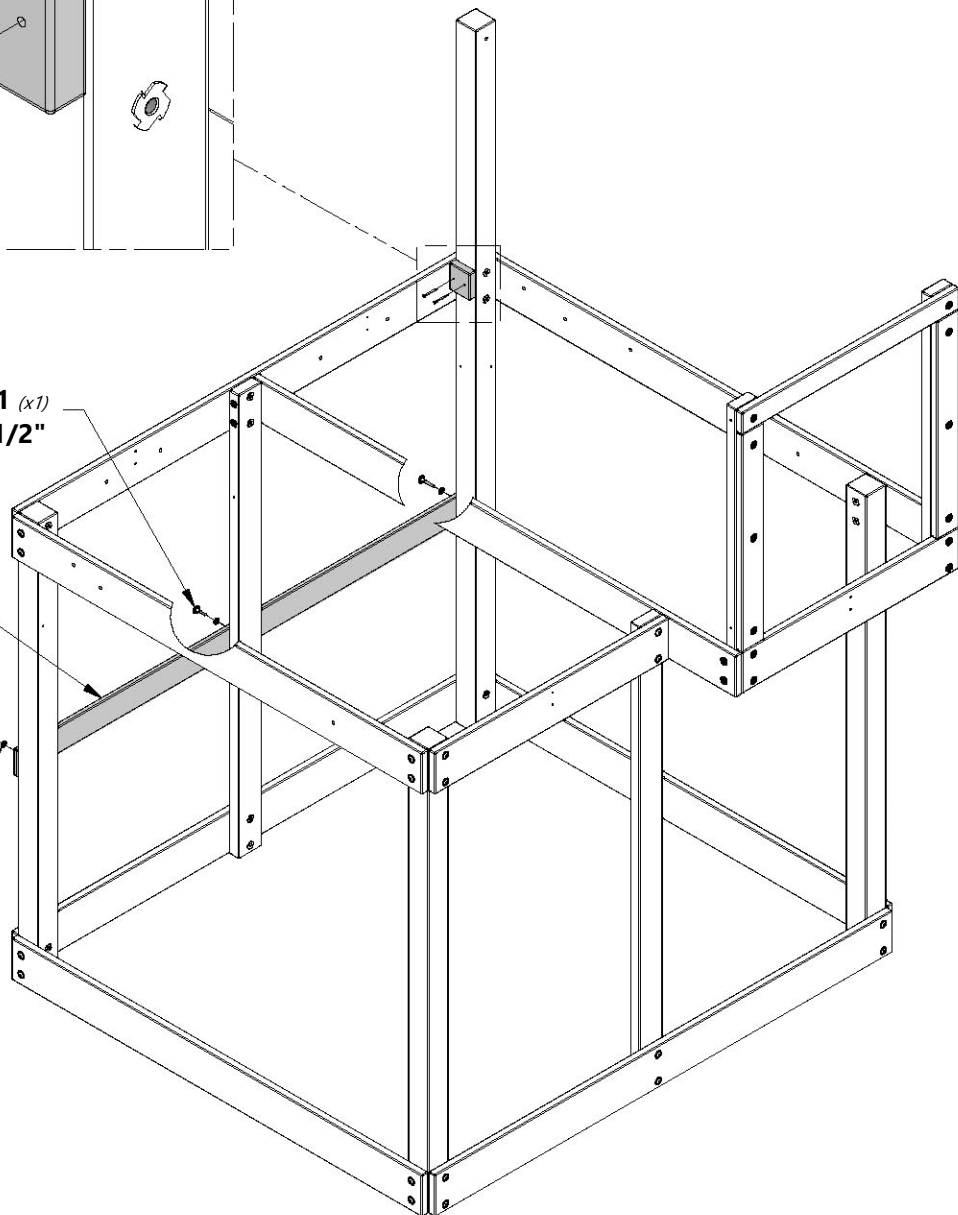
391 (x2)
TORNILLO: 2"

471 (x1)
TIRAFONDO: 1 1/2"

M02 (x1)
ARANDELA - 8x19

458 (x2)
ARANDELA - 8x19

198 (x3)
ARANDELA - 8x19





MONTAJE DEL FUERTE

PASO 8

E05 SOPORTE DE LA PLATAFORMA - W4L15452
 (8) 1 7/16"x3 3/8"x17 11/16" (36x86x450)

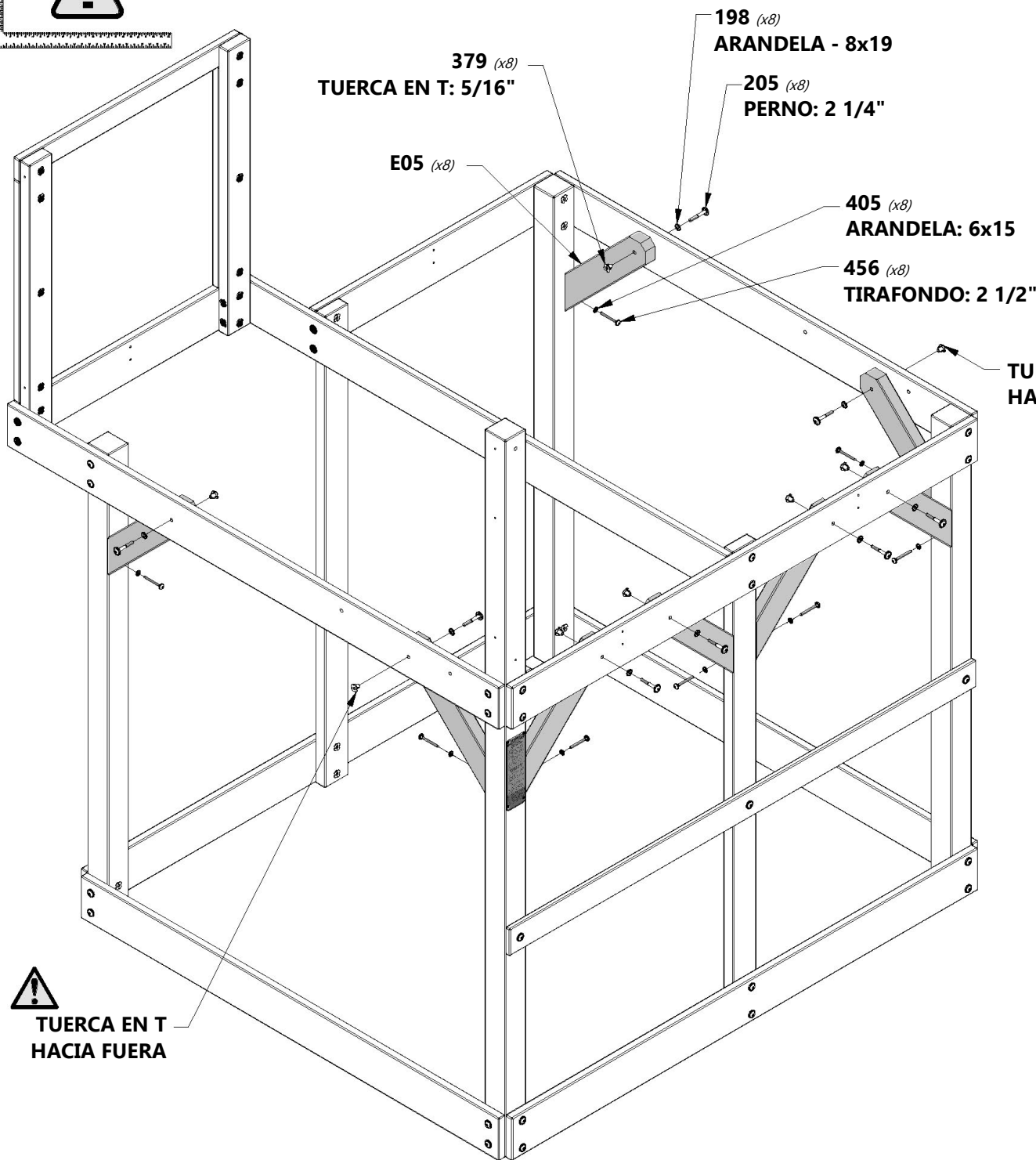
H100205 PERNO BL NG
 (8) 5/16x2-1/4

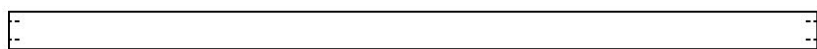
H100456 TIRAFONDO BL NG
 (8) 1/4x2 1/2

H100405 ARANDELA DE FIJACION EXT. NG
 (8) 6x15

H100198 ARANDELA DE FIJACION EXT. NG
 (8) 8x19

H100379 TUERCA EN T NG
 (8) 5/16





H03 | VIGA DEL PISO - W4L15467
(1) | 1"x3 3/8"x70 3/8" (24x86x1786)



H26 | VIGA DEL PISO - W4L15484
(1) | 1"x3 3/8"x60 1/2" (24x86x1537)

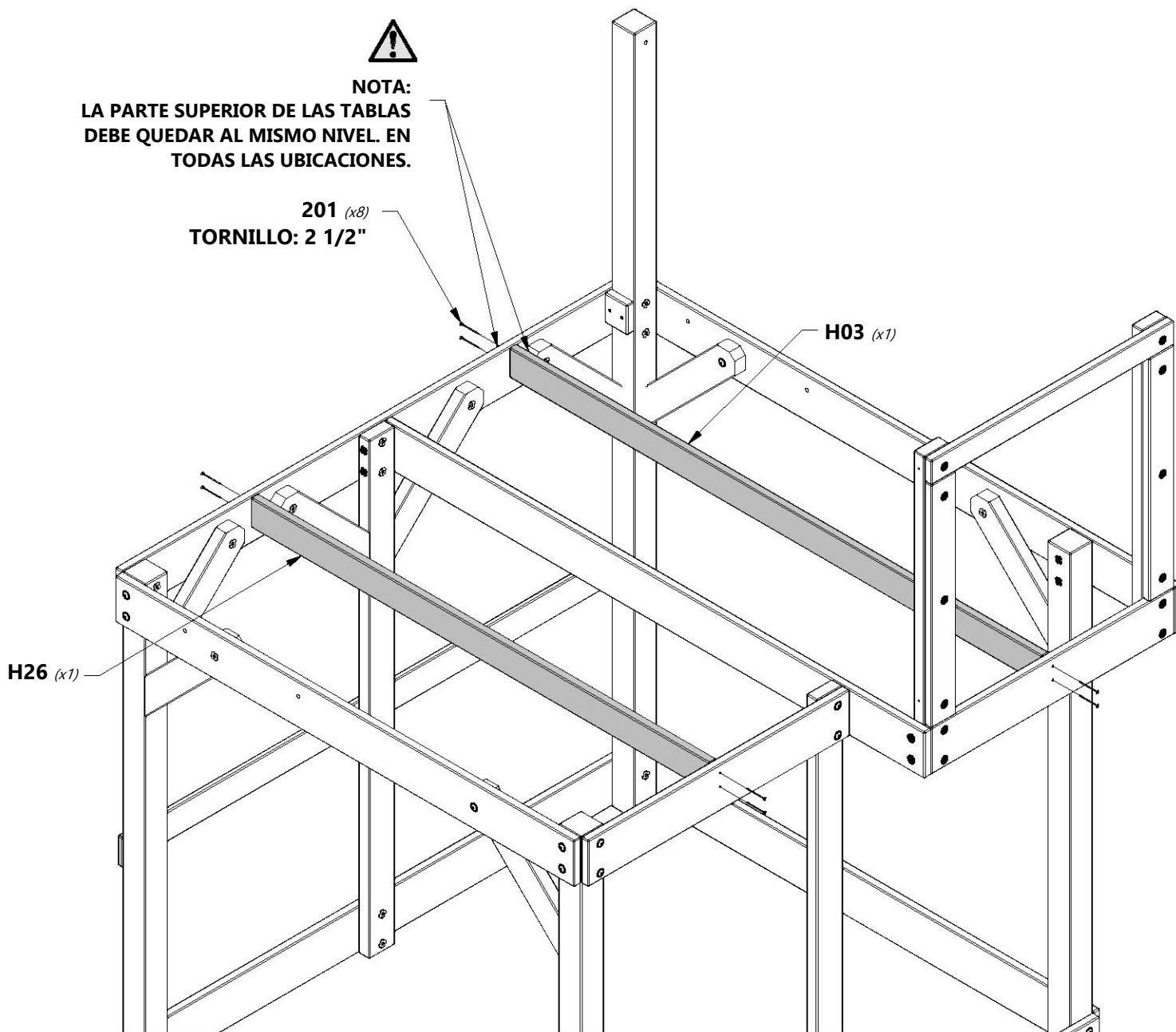


H100201 | TORNILLO PFH NG
(8) | 8x2-1/2



NOTA:
LA PARTE SUPERIOR DE LAS TABLAS
DEBE QUEDAR AL MISMO NIVEL. EN
TODAS LAS UBICACIONES.

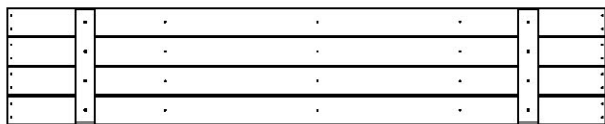
201 (x8)
TORNILLO: 2 1/2"



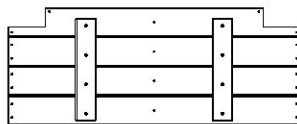


MONTAJE DEL FUERTE

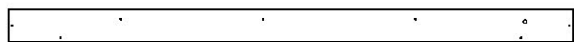
PASO 10



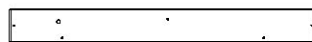
FP2 | PANEL DE PISO - W2A03264
(4) | 1 1/4"x13 1/2"x81 7/8" (32x344x1763)



FP1 | PANEL DE PISO - W2A03271
(1) | 1 1/4"x13 1/2"x81 7/8" (32x346x862)



Y01 | TABLA DEL PISO SUPERIOR - W4L15643
(1) | 5/8"x3 7/8"x65 1/2" (16x100x1663)



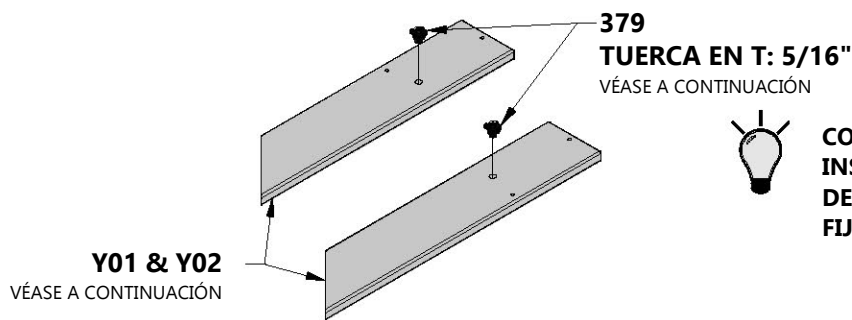
Y02 | TABLA DEL PISO SUPERIOR - W4L15655
(1) | 5/8"x3 7/8"x35 1/2" (16x100x901)



H100086 | TORNILLO PFH
(144) | 8 x 1-1/2



H100379 | TUERCA EN T NG
(2) | 5/16

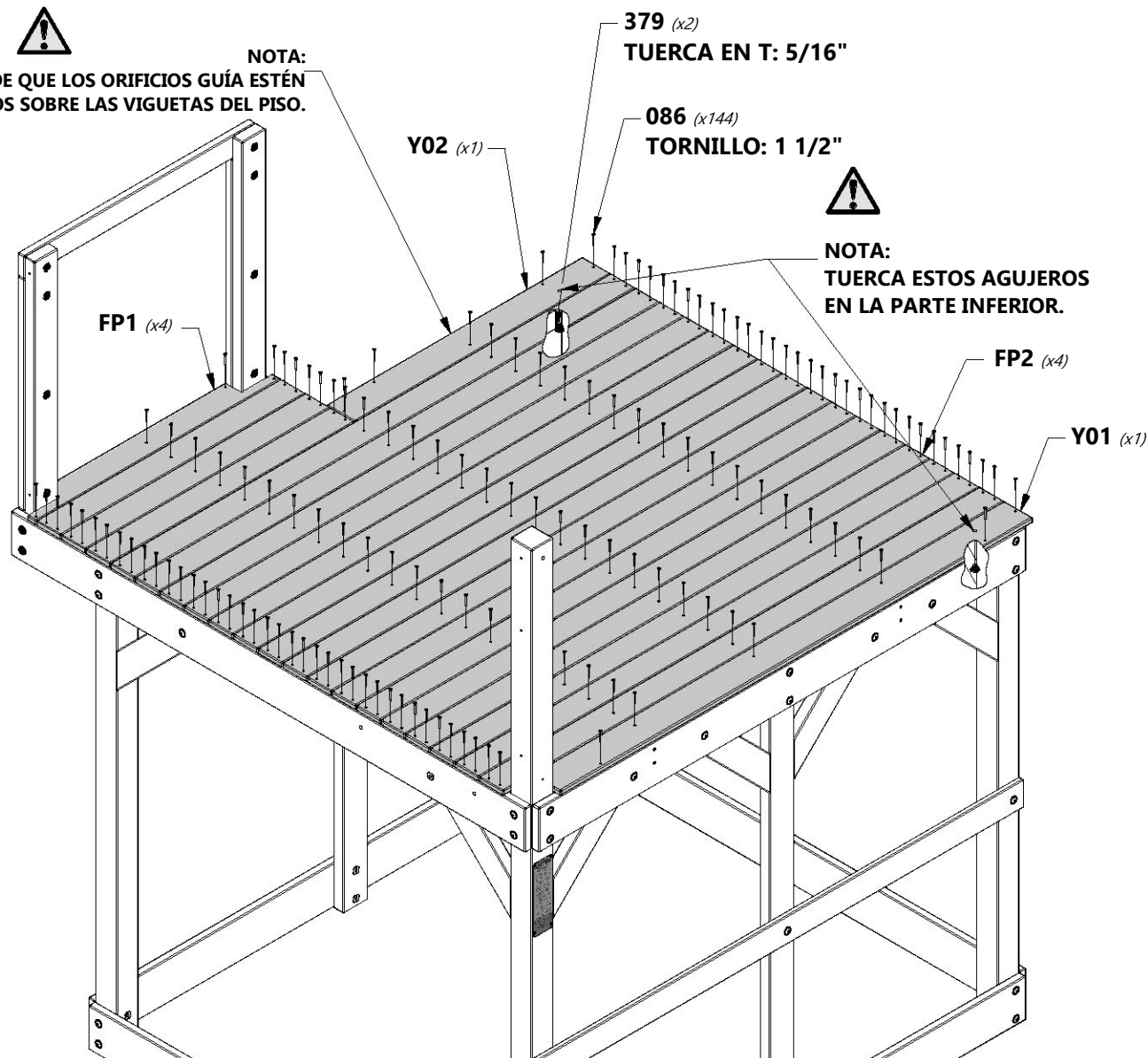


CONSEJO:
INSTALE LAS TUERCAS T EN EL LADO INFERIOR DE AMBAS TABLAS Y01 E Y02 ANTES DE FIJARLAS AL FUERTE.



ASEGÚRESE DE QUE LOS ORIFICIOS GUÍA ESTÉN CENTRADOS SOBRE LAS VIGUETAS DEL PISO.

NOTA:





MONTAJE DEL FUERTE

PASO 11

1 3/4" [43 mm]

1 1/2" [38 mm]

31 7/8" [811 mm]



B08 | ESQUINA POSTERIOR DERECHA DEL FUERTE - W4L15447
(1) 3"x3"x53 7/8" (76x76x1370)



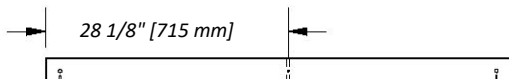
M21 | GUÍA DE PARED DEL FUERTE - W4L15622
(1) 5/8"x3 3/8"x30 1/4" (16x86x768)



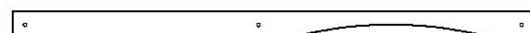
H01 | GUÍA DE SOPORTE DEL TECHO - W4L15648
(1) 1"x3 3/8"x67 1/4" (24x86x1709)



A4M01046 | SOPORTE EN ESCUADRA
(2) 2.5x38x55x55



B05 | ESQUINA POSTERIOR IZQUIERDA DEL FUERTE - W4L15444
(1) 3"x3"x53 7/8" (76x76x1370)



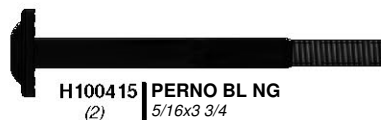
H06 | GUÍA POSTERIOR DEL FUERTE - W4L15470
(1) 1"x3 3/8"x60 1/2" (24x86x1537)



H100194 | PERNO BL NG
(1) 5/16x2 1/2



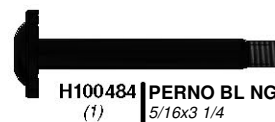
H100396 | PERNO BL NG
(2) 5/16 x 1/2



H100415 | PERNO BL NG
(2) 5/16x3 3/4



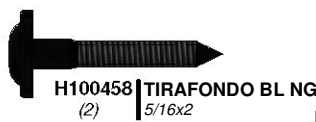
H100379 | TUERCA EN T NG
(2) 5/16



H100484 | PERNO BL NG
(1) 5/16x3 1/4



H100192 | TUERCA CILÍNDRICA BL NG
(2) 5/16 x 7/8



H100458 | TIRAFONDO BL NG
(2) 5/16x2

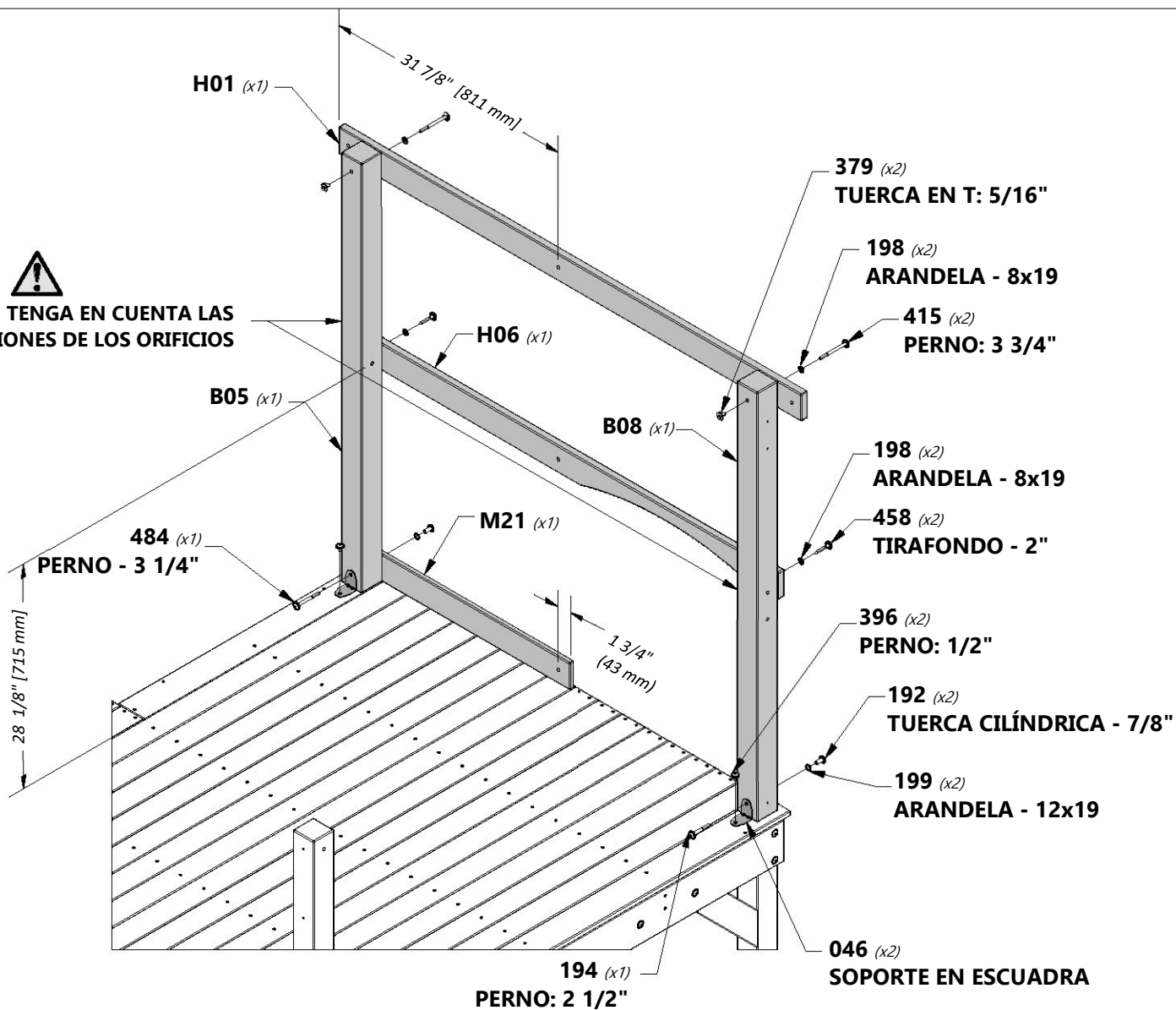


H100199 | ARANDELA DE FIJACIÓN EXT. NG
(2) 12x19



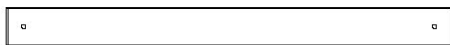
H100198 | ARANDELA DE FIJACIÓN EXT. NG
(4) 8x19

⚠
TENGA EN CUENTA LAS UBICACIONES DE LOS ORIFICIOS





M01 | GUÍA DE PARED SUPERIOR - W4L15498
(1) | 5/8"x3 3/8"x67 1/2" (16x86x1715)



H23 | GUÍA DE PARED DEL FUERTE - W4L15615
(1) | 1"x3 3/8"x38 5/8" (24x86x982)



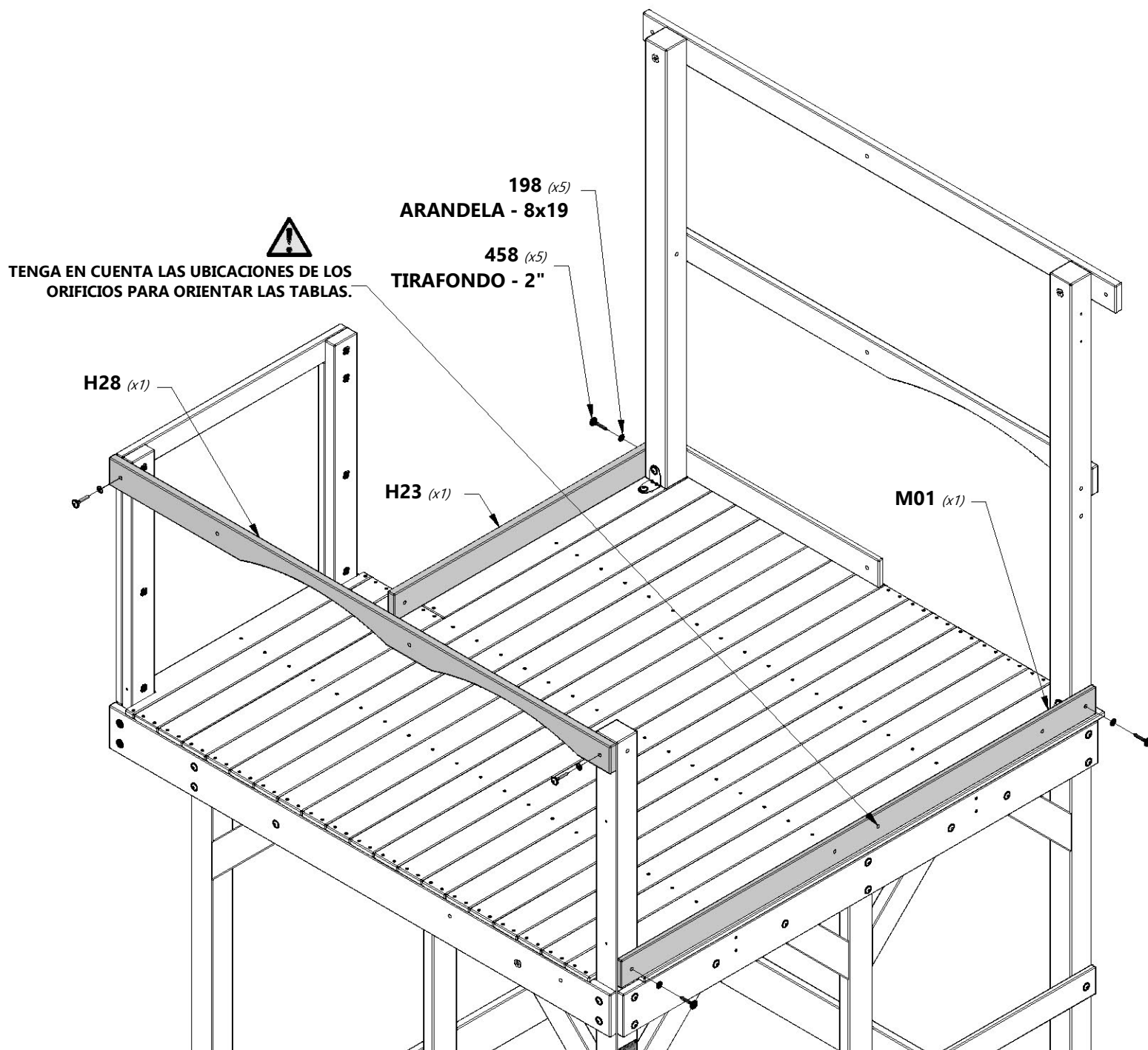
H28 | GUÍA DE PARED DELANTERA - W4L15486
(1) | 1"x3 3/8"x71 1/4" (24x86x1810)



H100458 | TIRAFONDO BL NG
(5) | 5/16x2



H100198 | ARANDELA DE FIJACIÓN EXT. NG
(5) | 8x19





MONTAJE DEL FUERTE

PASO 13



H18 | GUÍA DE PARED DEL FUERTE - W4L15479
(1) | 1"x3 3/8"x53 7/8" (24x86x1370)



H100379 | TUERCA EN T NG
(3) | 5/16



H100198 | ARANDELA DE FIJACIÓN EXT. NG
(2) | 8x19



H100378 | PERNO BL NG
(2) | 5/16x1 3/4



H100459 | PERNO BL NG
(1) | 5/16x1 1/4



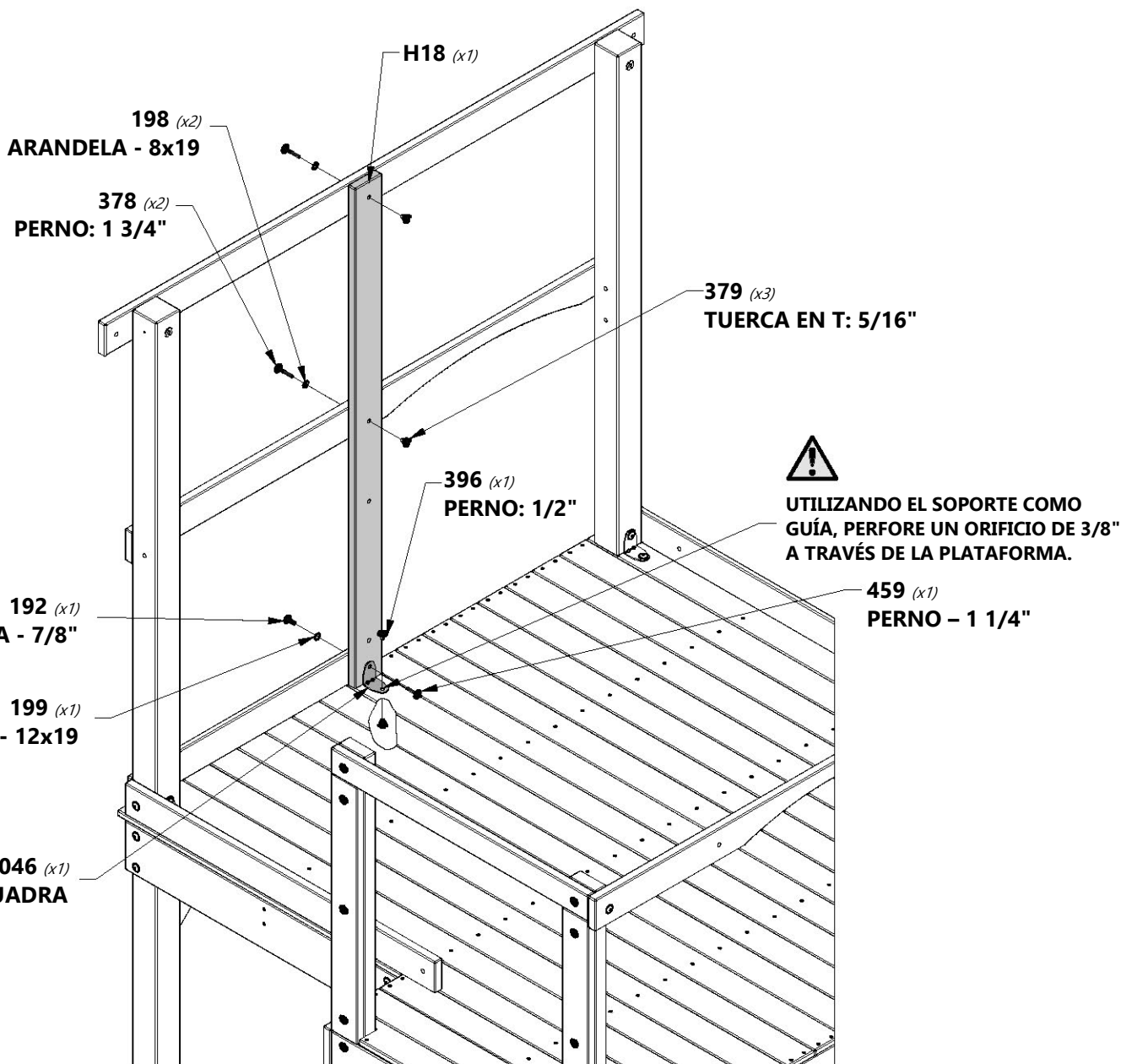
H100396 | PERNO BL NG
(1) | 5/16 x 1/2

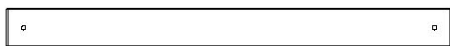


H100192 | TUERCA CILÍNDRICA BL NG
(1) | 5/16 x 7/8



H100199 | ARANDELA DE FIJACIÓN EXT. NG
(1) | 12x19

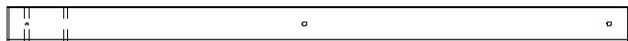




H23 | GUÍA DE PARED DEL FUERTE - W4L15615
(1) | 1"x3 3/8"x38 5/8" (24x86x982)



H32 | GUÍA DEL PISO - W4L15656
(2) | 1"x3 3/8"x9 3/4" (24x86x249)



B06 | ESQUINA DELANTERA IZQUIERDA DEL FUERTE - W4L15445
(1) | 3"x3"x53 7/8" (76x76x1370)



A4M01046 | SOPORTE EN ESCUADRA
(3) | 2.5x38x55x55



H100512 | PERNO BL NG
(1) | 5/16x4



H100415 | PERNO BL NG
(2) | 5/16x3 3/4



H100458 | TIRAFONDO BL NG
(2) | 5/16x2



H100396 | PERNO BL NG
(3) | 5/16 x 1/2



H100192 | TUERCA CILÍNDRICA BL NG
(3) | 5/16 x 7/8



H100199 | ARANDELA DE FIJACIÓN EXT. NG
(2) | 12x19



H100379 | TUERCA EN T NG
(3) | 5/16



H100198 | ARANDELA DE FIJACIÓN EXT. NG
(3) | 8x19

VISTA INTERIOR

192 (x1)
TUERCA CILÍNDRICA - 7/8"

396 (x1)
PERNO: 1/2"

415 (x1)
PERNO: 3 3/4"



UTILIZANDO EL SOPORTE COMO GUÍA, PERFORE UN ORIFICIO

046 (x1)
SOPORTE EN ESCUADRA

379 (x1)
TUERCA EN T: 5/16"

379 (x1)
TUERCA EN T: 5/16"

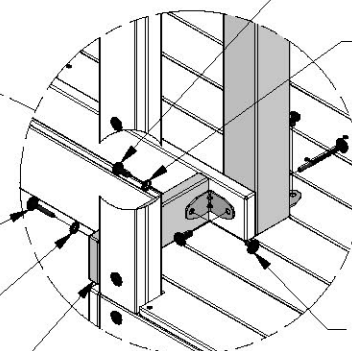
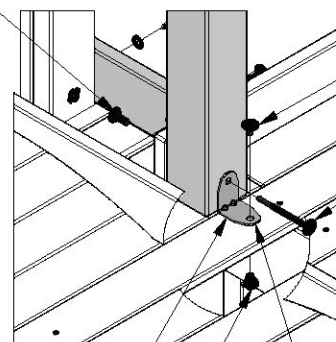
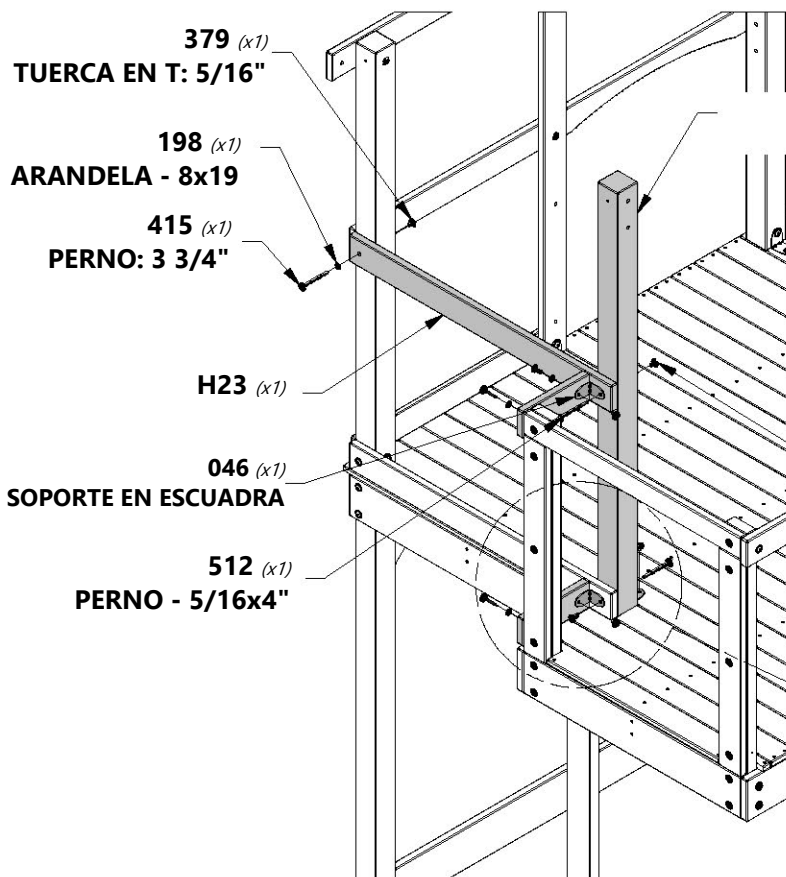
192 (x2)
TUERCA CILÍNDRICA - 7/8"

199 (x2)
ARANDELA - 12x19

458 (x2)
TIRAFONDO - 2"
198 (x2)
ARANDELA - 8x19

396 (x2)
PERNO: 1/2"

H32 (x2)



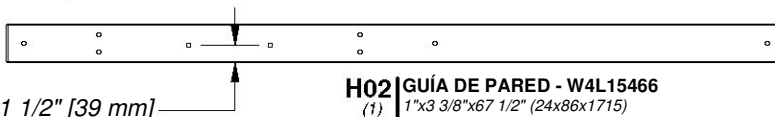


MONTAJE DEL FUERTE

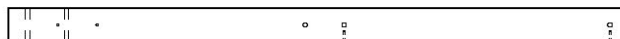
PASO 15



A4M01046 | SOPORTE EN ESCUADRA
(1) | 2.5x38x55x55



H02 | GUÍA DE PARED - W4L15466
(1) | 1"x3 3/8"x67 1/2" (24x86x1715)



B07 | ESQUINA DELANTERA DERECHA DEL FUERTE - W4L15446
(1) | 3"x3"x53 7/8" (76x76x1370)



H100415 | PERNO BL NG
(3) | 5/16x3 3/4



H100484 | PERNO BL NG
(1) | 5/16x3 1/4



H100192 | TUERCA CILÍNDRICA
(1) | BL NG
5/16 x 7/8



H100396 | PERNO BL NG
(1) | 5/16 x 1/2



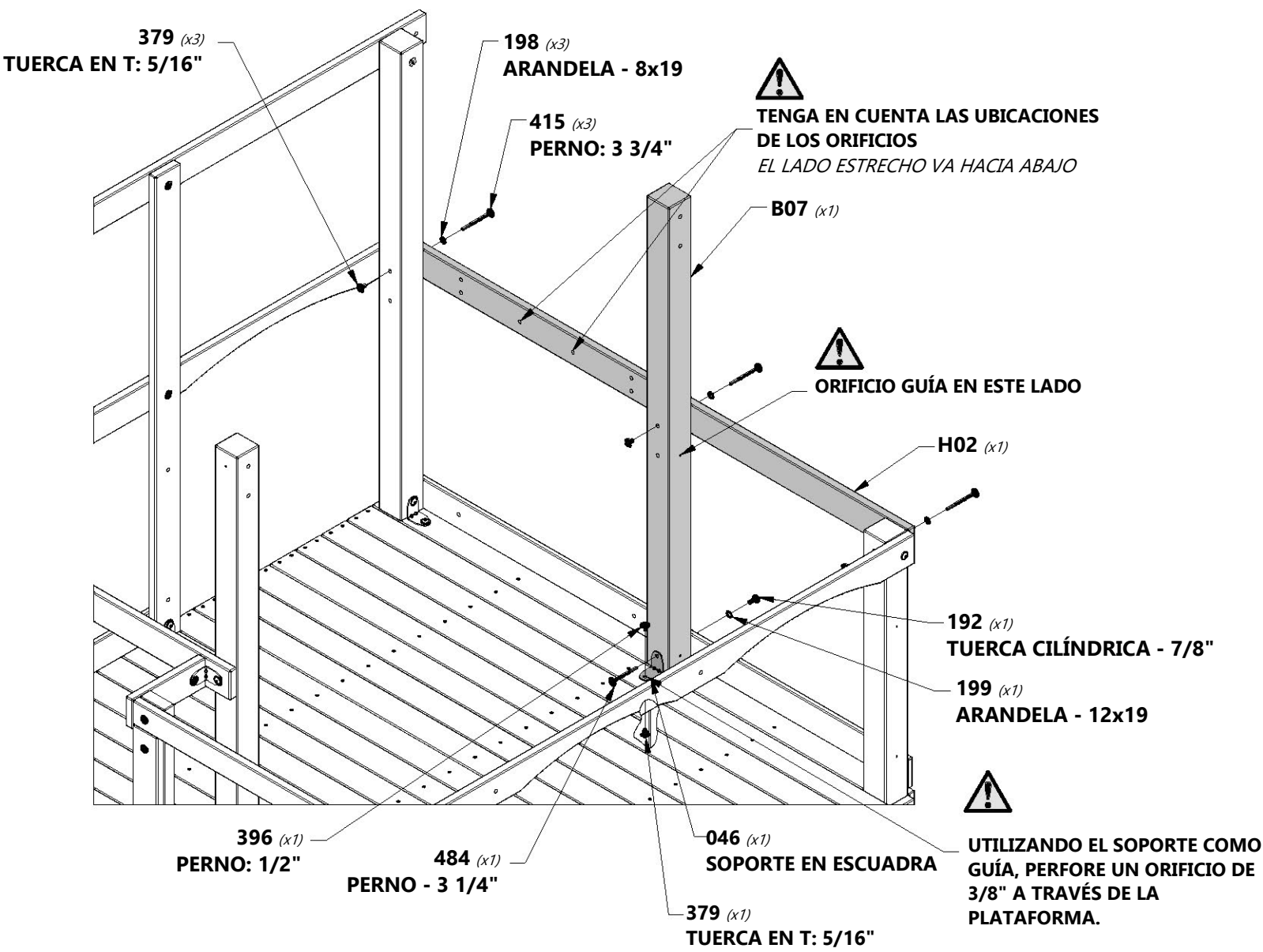
H100199 | ARANDELA DE
(1) | FIJACIÓN EXT. NG
12x19



H100379 | TUERCA EN
(4) | T NG
5/16



H100198 | ARANDELA DE
(3) | FIJACIÓN EXT. NG
8x19





H09 | GUÍA DE PARED - W4L15466
(2) | 1"x3 3/8"x67 1/2" (24x86x1715)



A100396 | SOPORTE EN ESCUADRA
(2) | 2.5x38x55x55



H100761 | PERNO
(4) | HEXAGONAL NG
5/16x2



H100407 | PERNO BL NG
(2) | 5/16x1 1/2



H100478 | ARANDELA
(4) | PLANA NG
8x27



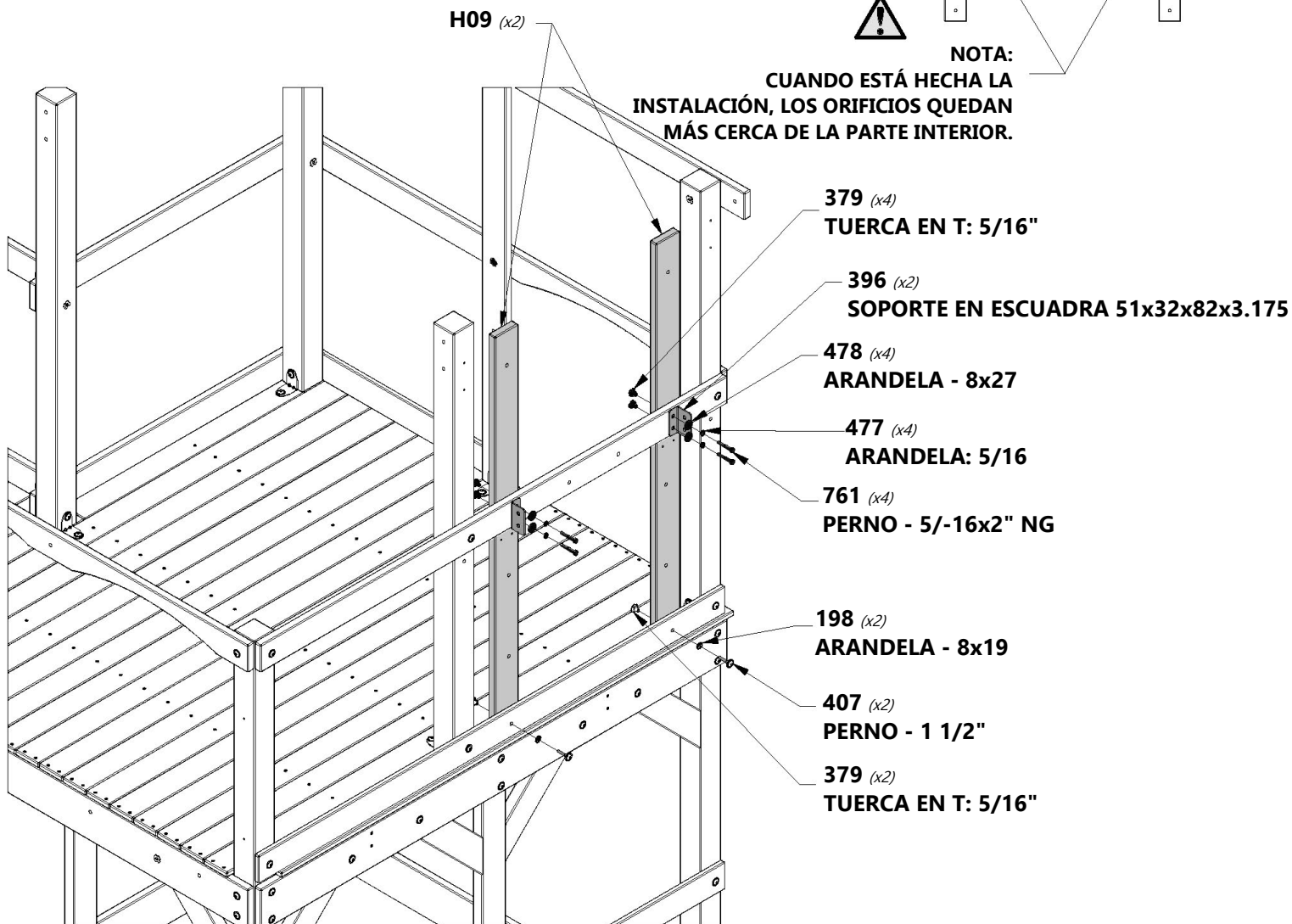
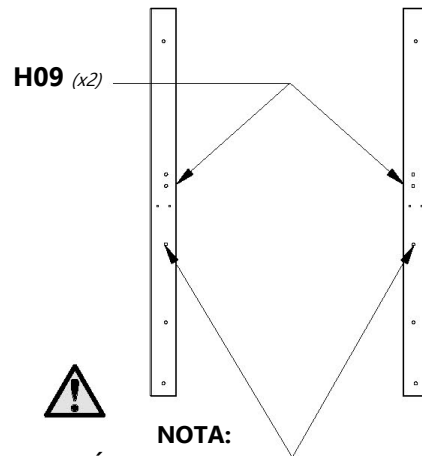
H100198 | ARANDELA DE
(2) | FIJACIÓN EXT. NG
8x19



H100477 | ARANDELA DE
(4) | FIJACIÓN EXT. NG
12x19



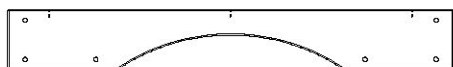
H100379 | TUERCA EN
(6) | T NG
5/16





MONTAJE DEL FUERTE

PASO 17



K05 | GUÍA DE PARED DEL FUERTE - W4L15495
(1) | 5/8"x5 1/4"x38 5/8" (16x134x982)



H14 | SOPORTE DE LA VIGA DEL COLUMPIO: W4L15478
(1) | 1"x3 3/8"x38 5/8" (24x86x982)



H100415 | PERNO BL NG
(2) | 5/16x3 3/4



H100407 | PERNO BL NG
(2) | 5/16x1 1/2



H100089 | TORNILLO PFH
(4) | 8x1 3/4



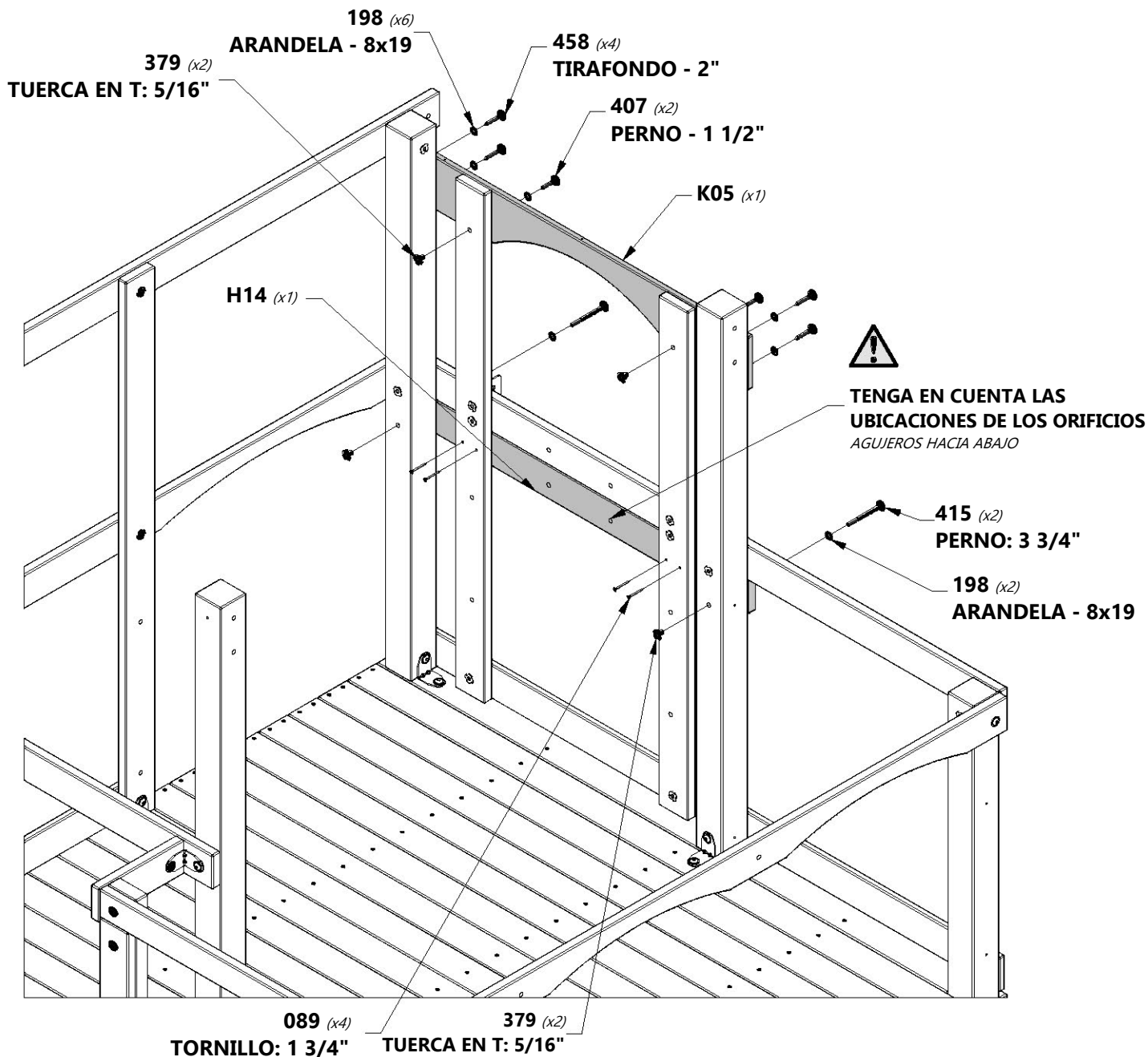
H100458 | TIRAFONDO BL NG
(4) | 5/16x2

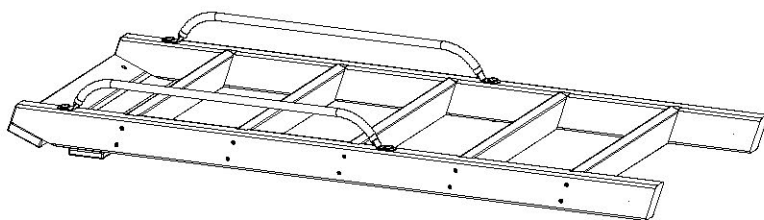


H100379 | TUERCA EN T NG
(4) | 5/16



H100198 | ARANDELA DE FIJACIÓN EXT. NG
(8) | 8x19





(1) MONTAJE DE LA ESCALERA



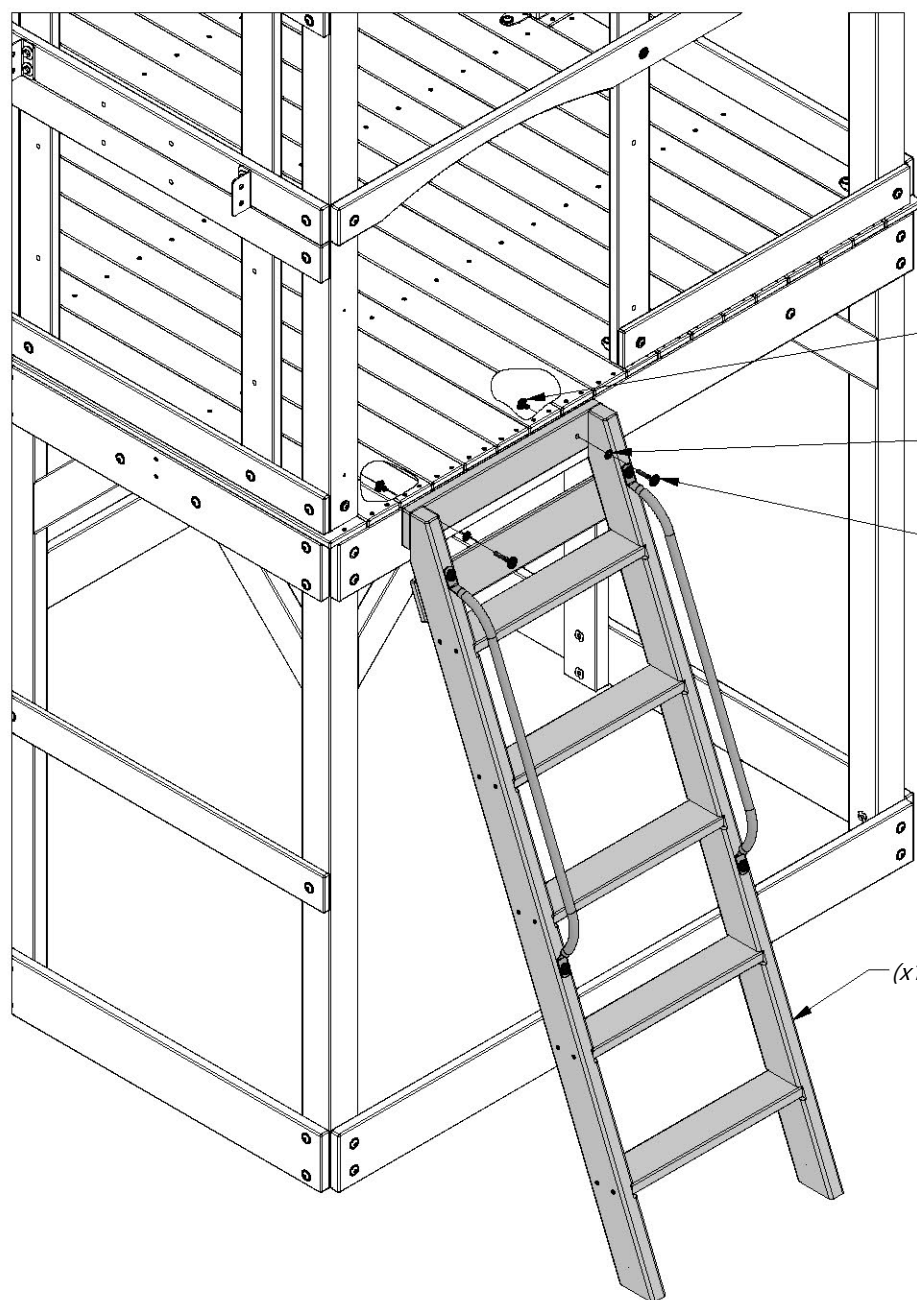
H100378 | PERNO BL NG
(2) 5/16x1 3/4



H100379 | TUERCA EN
(2) T NG
5/16



H100198 | ARANDELA DE
(2) FIJACIÓN EXT. NG
8x19



379 (x2)
TUERCA EN T: 5/16"

198 (x2)
ARANDELA - 8x19

378 (x2)
PERNO: 1 3/4"

(x1) MONTAJE DE LA ESCALERA



H04 | GUÍA DE SOPORTE DEL TECHO - W4L15468
(1) | 1"x3 3/8"x67 1/4" (24x86x1709)



H07 | GUÍA DE PARED DELANTERA DEL FUERTE - W4L15471
(1) | 1"x3 3/8"x60 1/2" (24x86x1537)



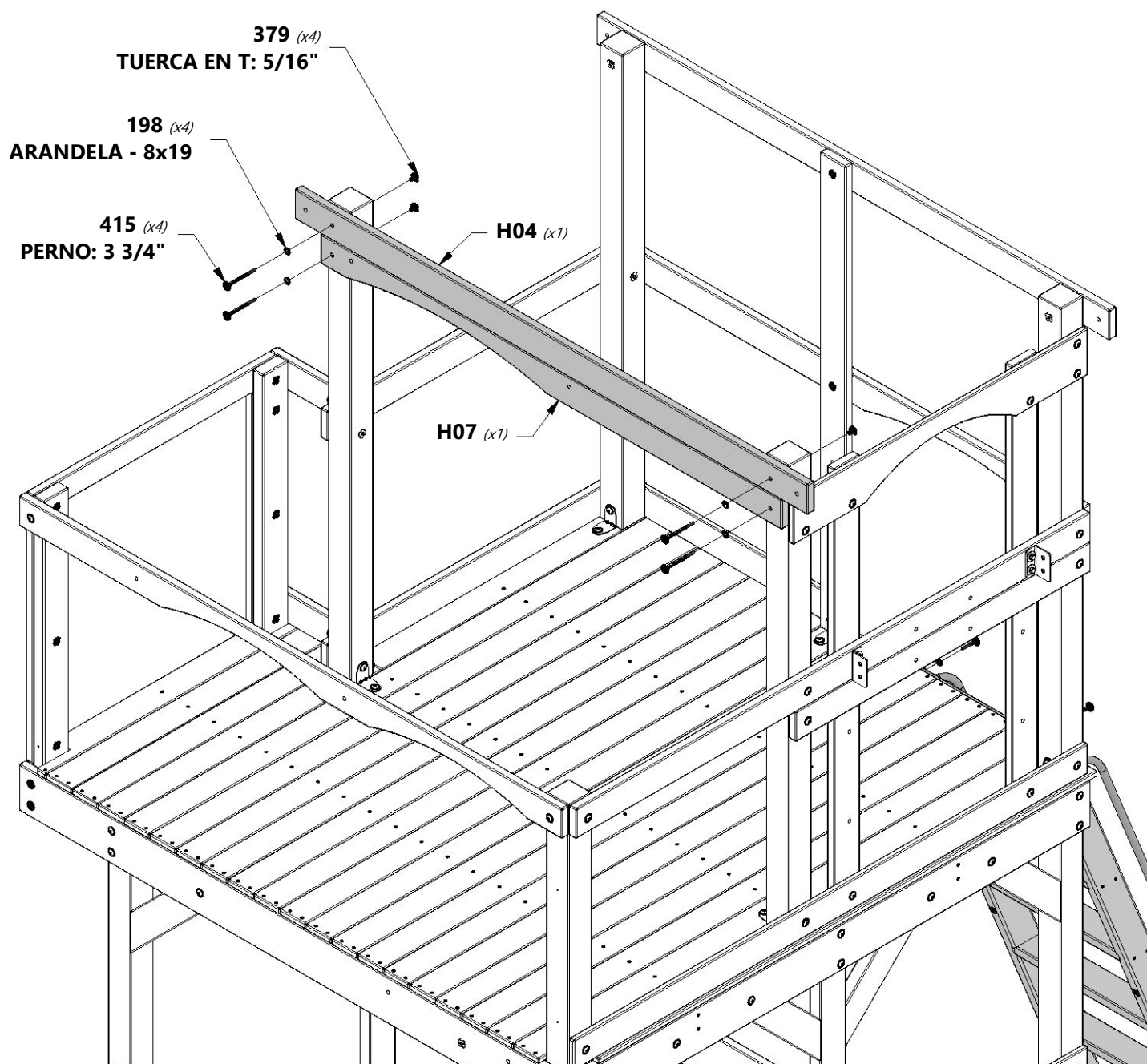
H100415 | PERNO BL NG
(4) | 5/16x3 3/4



H100379 | TUERCA EN T NG
(4) | 5/16



H100198 | ARANDELA DE FIJACIÓN EXT. NG
(4) | 8x19



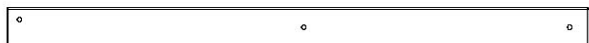


MONTAJE DEL FUERTE

PASO 20



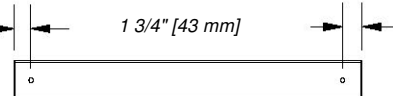
A4M01046 | SOPORTE EN ESCUADRA
(1) | 2.5x38x55x55



H08 | MONTANTE DEL FUERTE - W4L15472
(1) | 1"x3 3/8"x50 1/2" (24x86x1284)

1 1/2" [38 mm]

1 3/4" [43 mm]



M21 | GUÍA DE PARED DEL FUERTE - W4L15622
(2) | 5/8"x3 3/8"x30 1/4" (16x86x768)



H100458 | TIRAFONDO BL NG
(2) | 5/16x2



H100407 | PERNO BL NG
(1) | 5/16x1 1/2



H100459 | PERNO BL NG
(1) | 5/16x1 1/4



H100396 | PERNO BL NG
(1) | 5/16 x 1/2



H100192 | TUERCA CILÍNDRICA
BL NG
(1) | 5/16 x 7/8



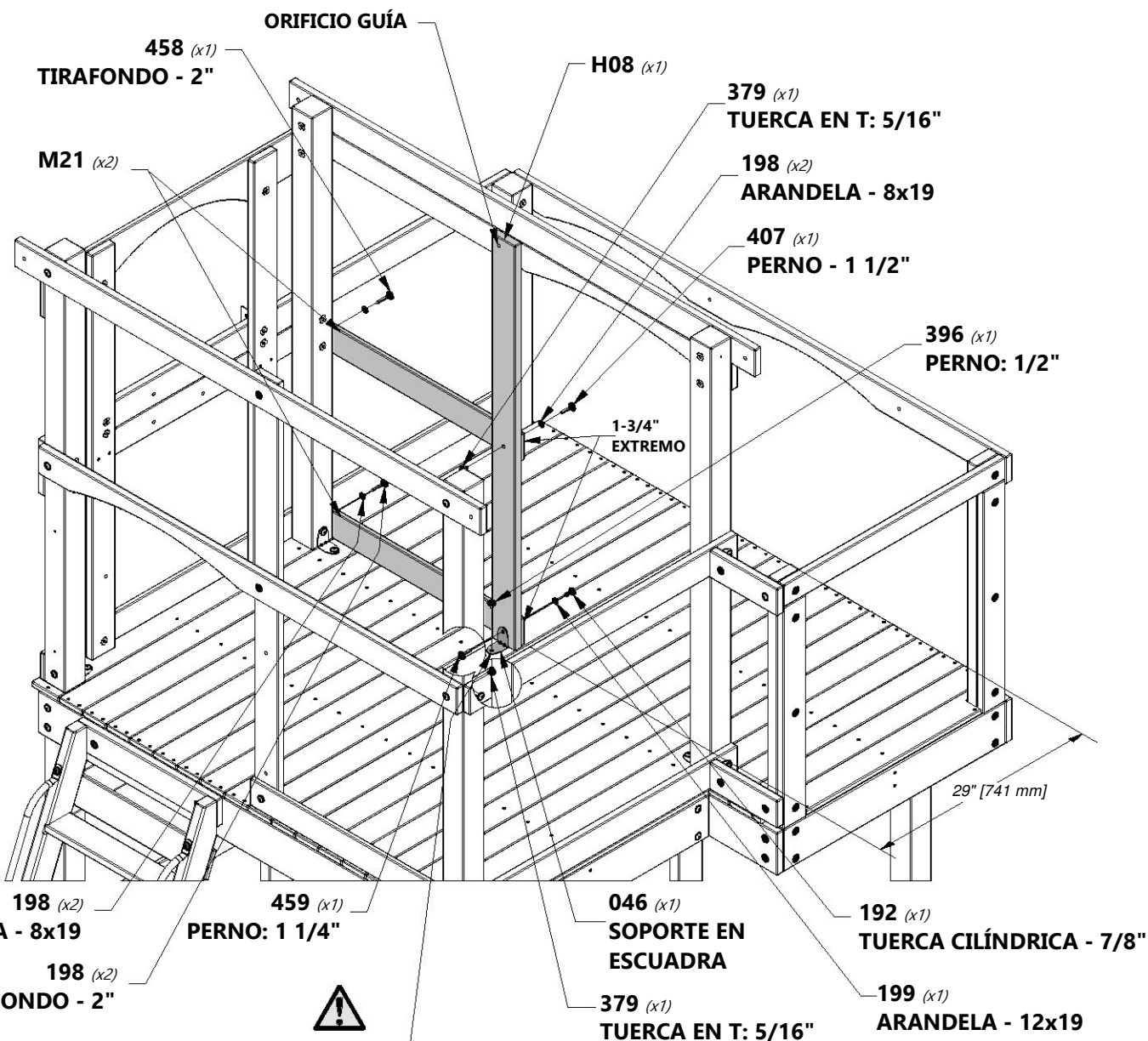
H100379 | TUERCA EN
T NG
(2) | 5/16



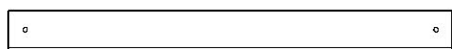
H100198 | ARANDELA DE
FIJACIÓN EXT. NG
(3) | 8x19



H100199 | ARANDELA DE
FIJACIÓN EXT. NG
(1) | 12x19



UTILIZANDO EL SOPORTE COMO GUÍA,
PERFORE UN ORIFICIO DE 3/8" A TRAVÉS
DE LA PLATAFORMA.



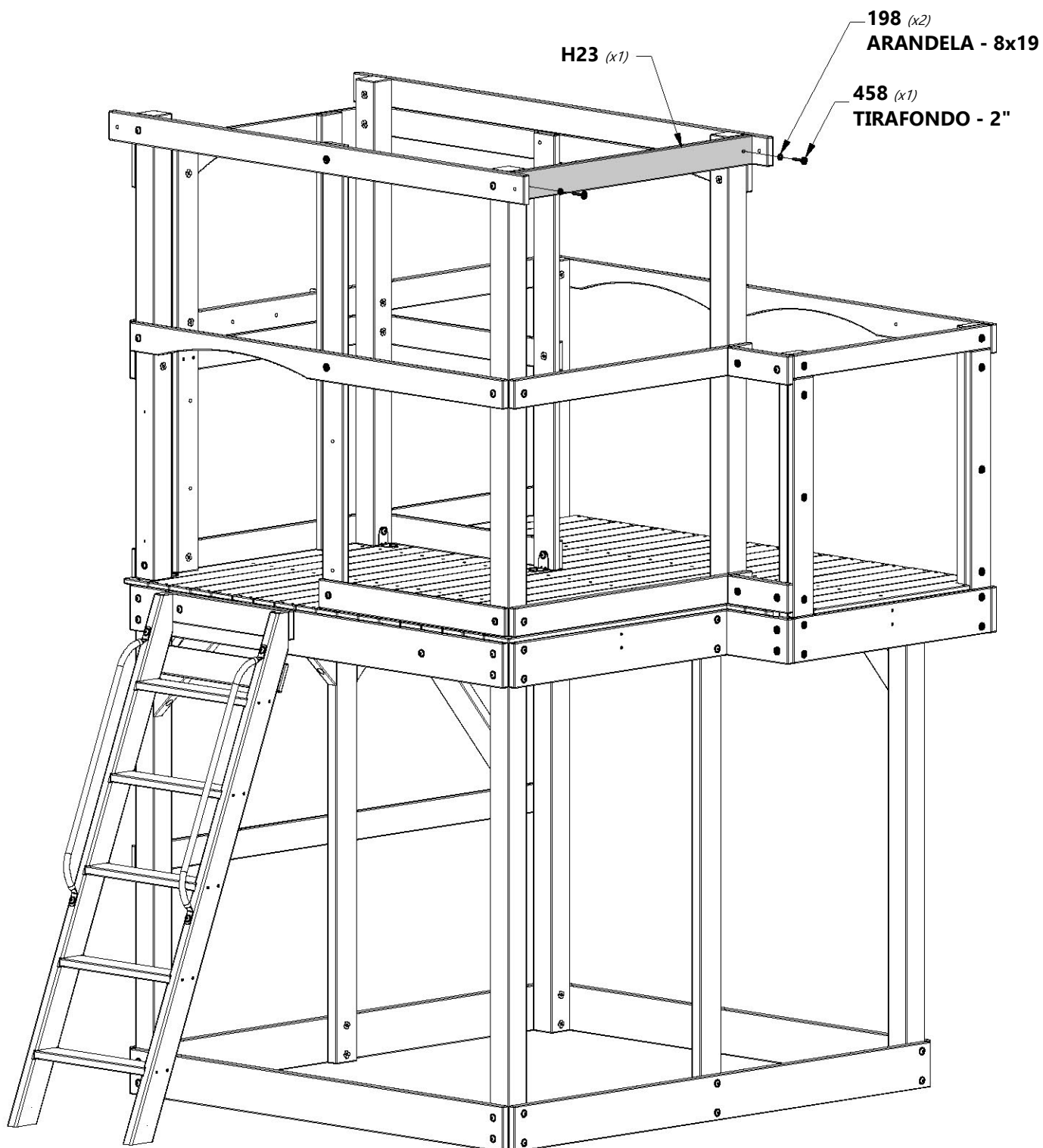
H23 | GUÍA DE PARED DEL FUERTE - W4L15615
(1) | 1"x3 3/8"x38 5/8" (24x86x982)



H100458 | TIRAFONDO BL NG
(2) | 5/16x2



H100198 | ARANDELA DE
(2) | FIJACIÓN EXT. NG
8x19





MONTAJE DEL FUERTE

PASO 22

H13 | GUÍA DEL PISO - W4L15477
(1) 1"x3 3/8"x17 1/8" (24x86x435)

H10 | PATA DEL PÓRTECO - W4L15474
(1) 1"x3 3/8"x50 1/2" (24x86x1282)

H11 | PATA DEL PÓRTECO - W4L15475
(1) 1"x3 3/8"x50 1/2" (24x86x1282)

NOTA:
CUANDO LA INSTALACIÓN
ESTÁ HECHA, LOS ORIFICIOS
APUNTAN HACIA AFUERA



A4M01046 | SOPORTE EN
(2) | ESCUADRA
2.5x38x55x55

H100378 | PERNO BL NG
(2) | 5/16x1 3/4

H100407 | PERNO BL NG
(1) | 5/16x1 1/2

H100396 | PERNO BL NG
(3) | 5/16 x 1/2

H100192 | TUERCA CILÍNDRICA
(2) | BL NG
5/16 x 7/8

H100197 | TIRAFONDO BL NG
(1) | 5/16x2 1/2

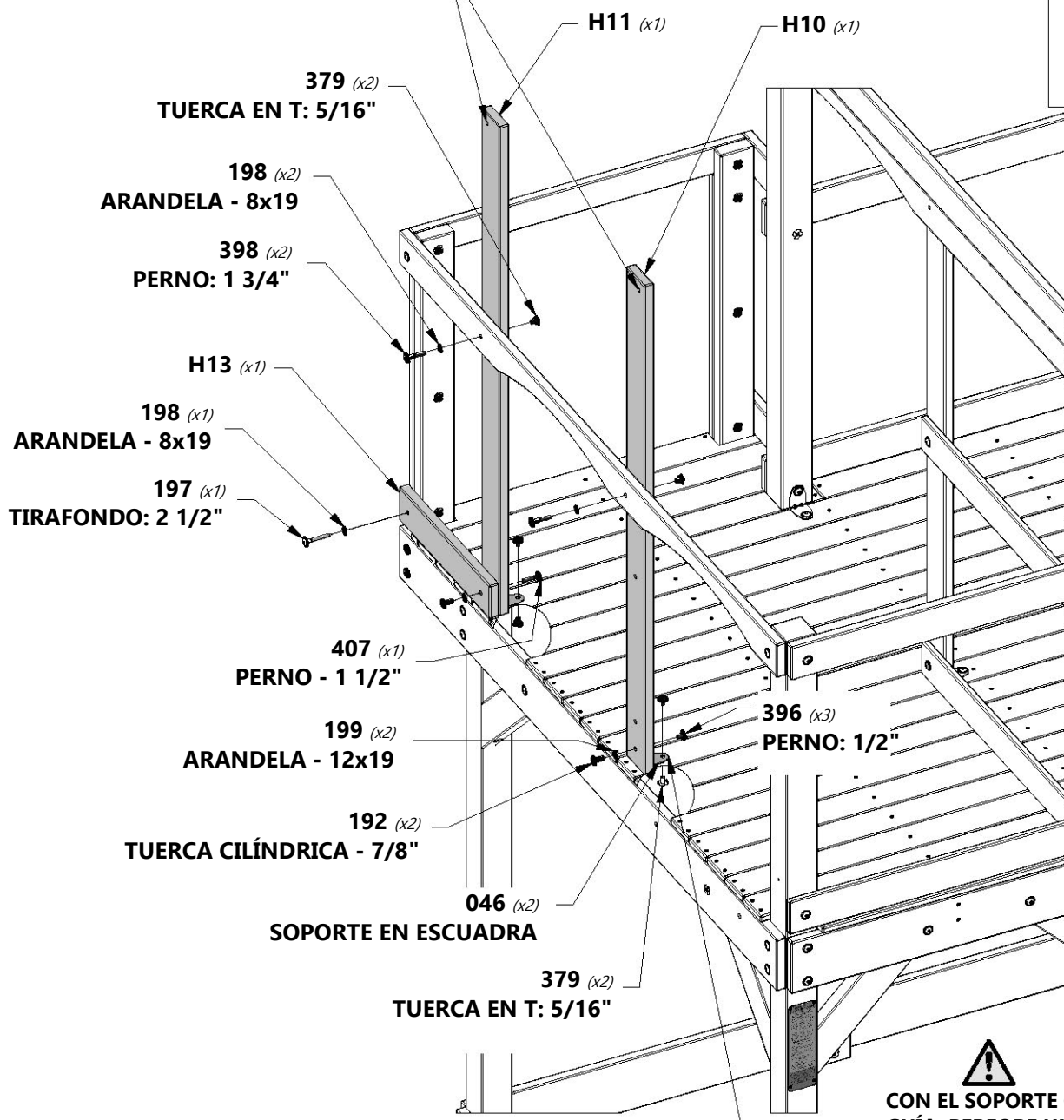
H100379 | TUERCA EN
(4) | T NG
5/16

H100199 | ARANDELA DE
(2) | FIJACIÓN EXT. NG
12x19

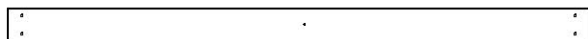
H100198 | ARANDELA DE
(3) | FIJACIÓN EXT. NG
8x19



NOTA:
LOS ORIFICIOS VAN HACIA AFUERA.



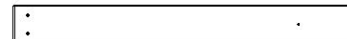
CON EL SOPORTE COMO
GUÍA, PERFORE UN AGUJERO DE 3/8"
A TRAVÉS DE LA PLATAFORMA.



M09 TABLA DE PARED DEL FUERTE - W4L15614
(2) 5/8"x2 7/8"x50 1/2" (16x74x1284)



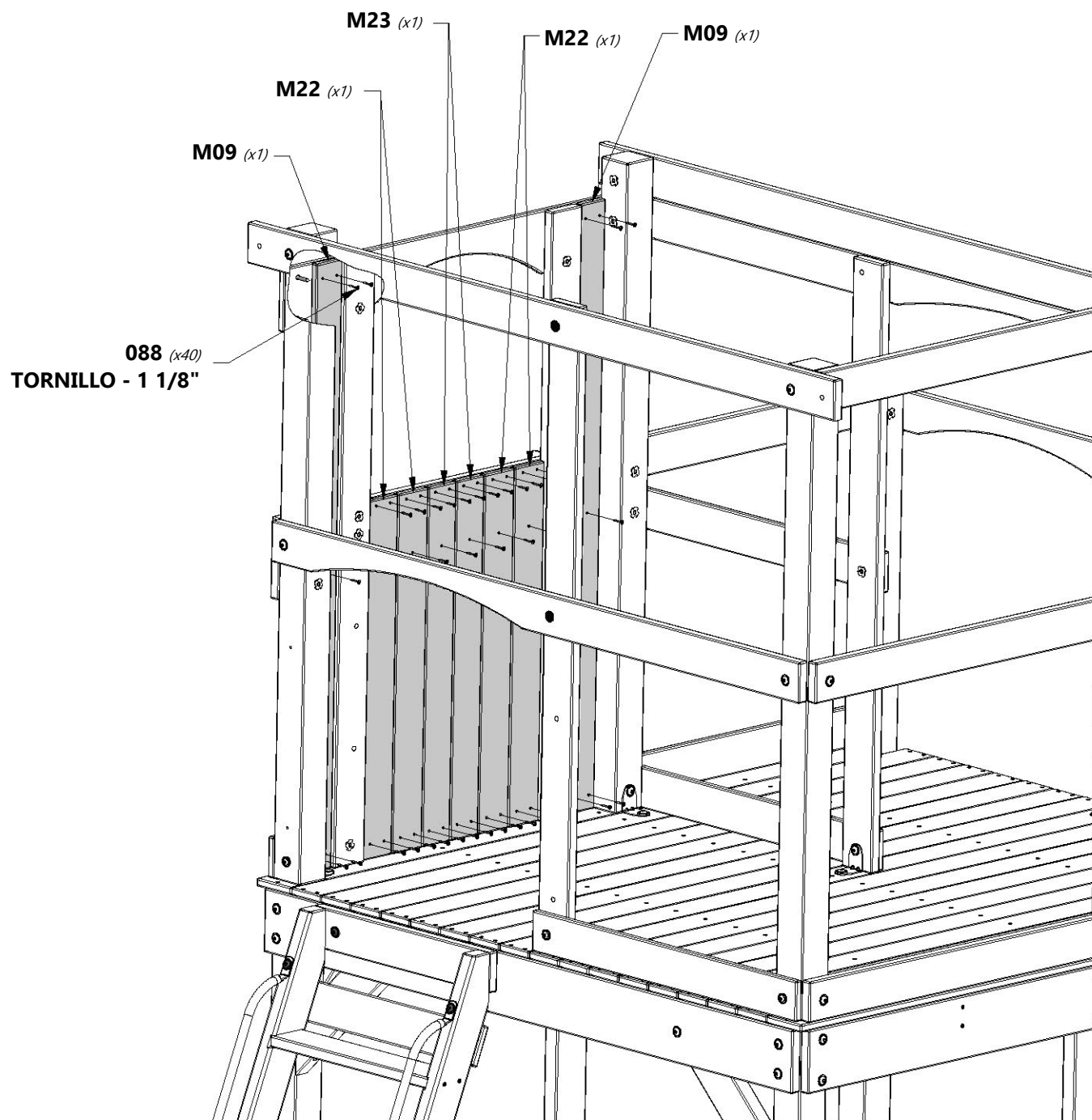
M23 TABLA DE PARED DEL FUERTE - W4L15624
(2) 5/8"x3 1/8"x29 7/8" (16x80x758)

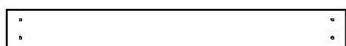


M22 TABLA DE PARED DEL FUERTE - W4L15623
(4) 5/8"x3 3/8"x29 7/8" (16x86x758)



H100088 TORNILLO PFH
(40) 8x1 1/8

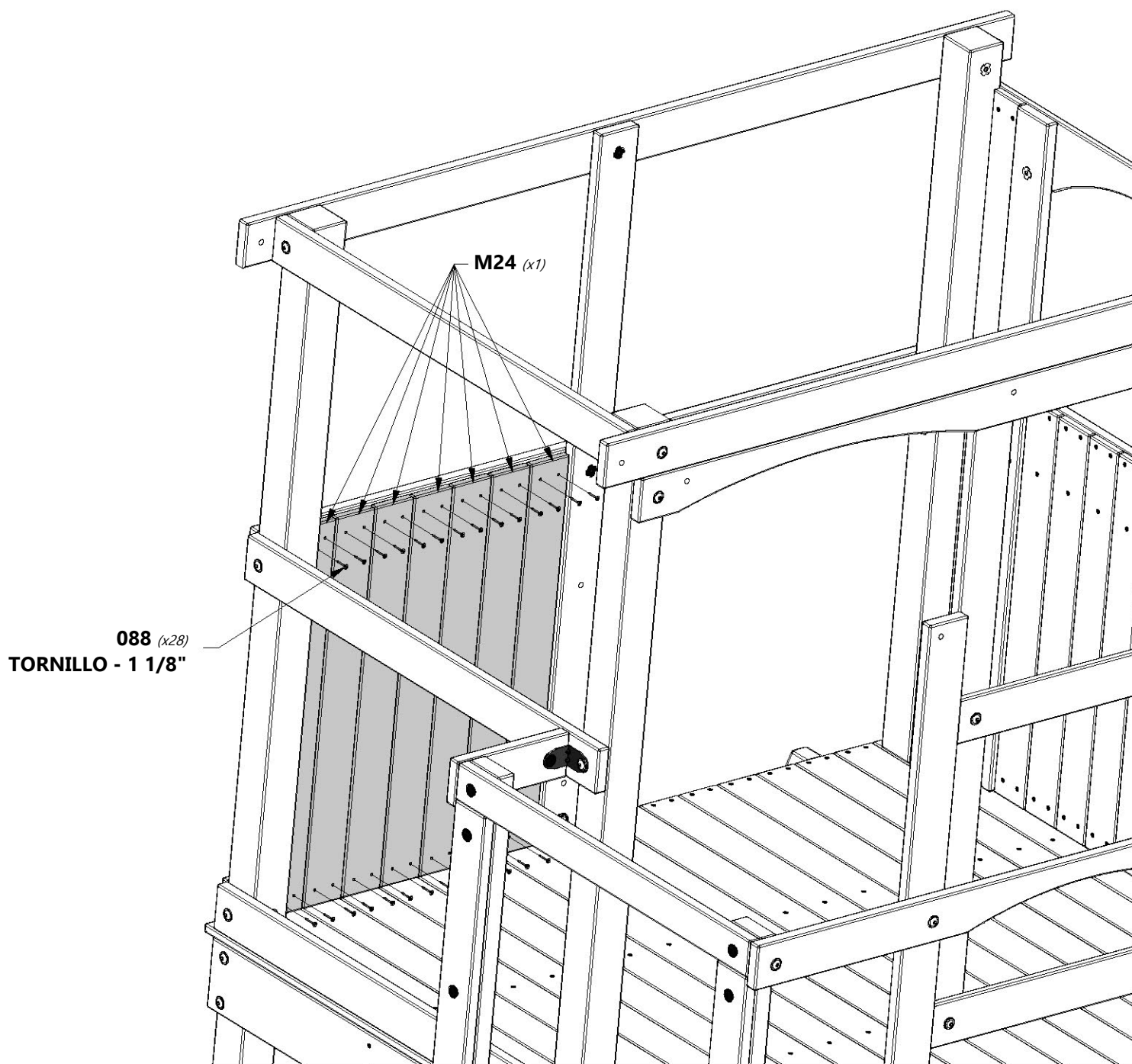


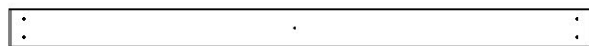


M24 | TABLA DE PARED - W4L15625
(7) | 5/8"x3 3/8"x29 5/8" (16x86x752)



H100088 | TORNILLO PFH
(28) | 8x1 1/8"





M08 | TABLA DE PARED - W4L15613
(2) 5/8"x3 3/8"x50 1/2" (16x86x1284)



M17 | TABLA DE PARED DE LA VENTANA
DELANTERA - W4L15619
(3) 5/8"x3 3/8"x29 1/8" (16x86x739)



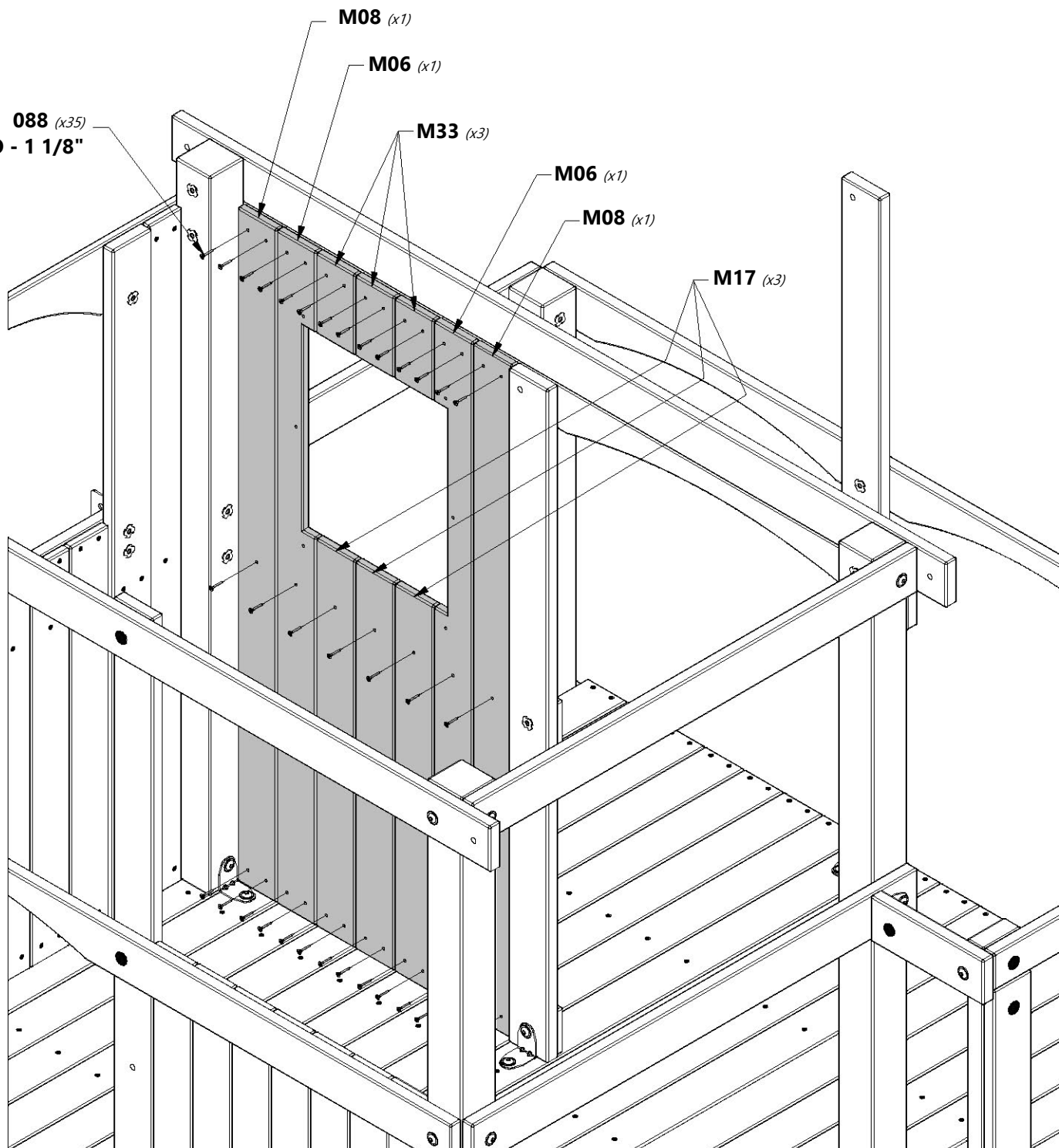
M33 | TABLA DE PARED DE LA VENTANA
DELANTERA - W4L15628
(3) 5/8"x3 3/8"x6 1/8" (16x86x154)



M06 | PARED DE VENTANA - W4L15611
(2) 5/8"x3 3/8"x50 1/2" (16x86x1284)



H100088 | TORNILLO PFH
(35) 8x1 1/8"





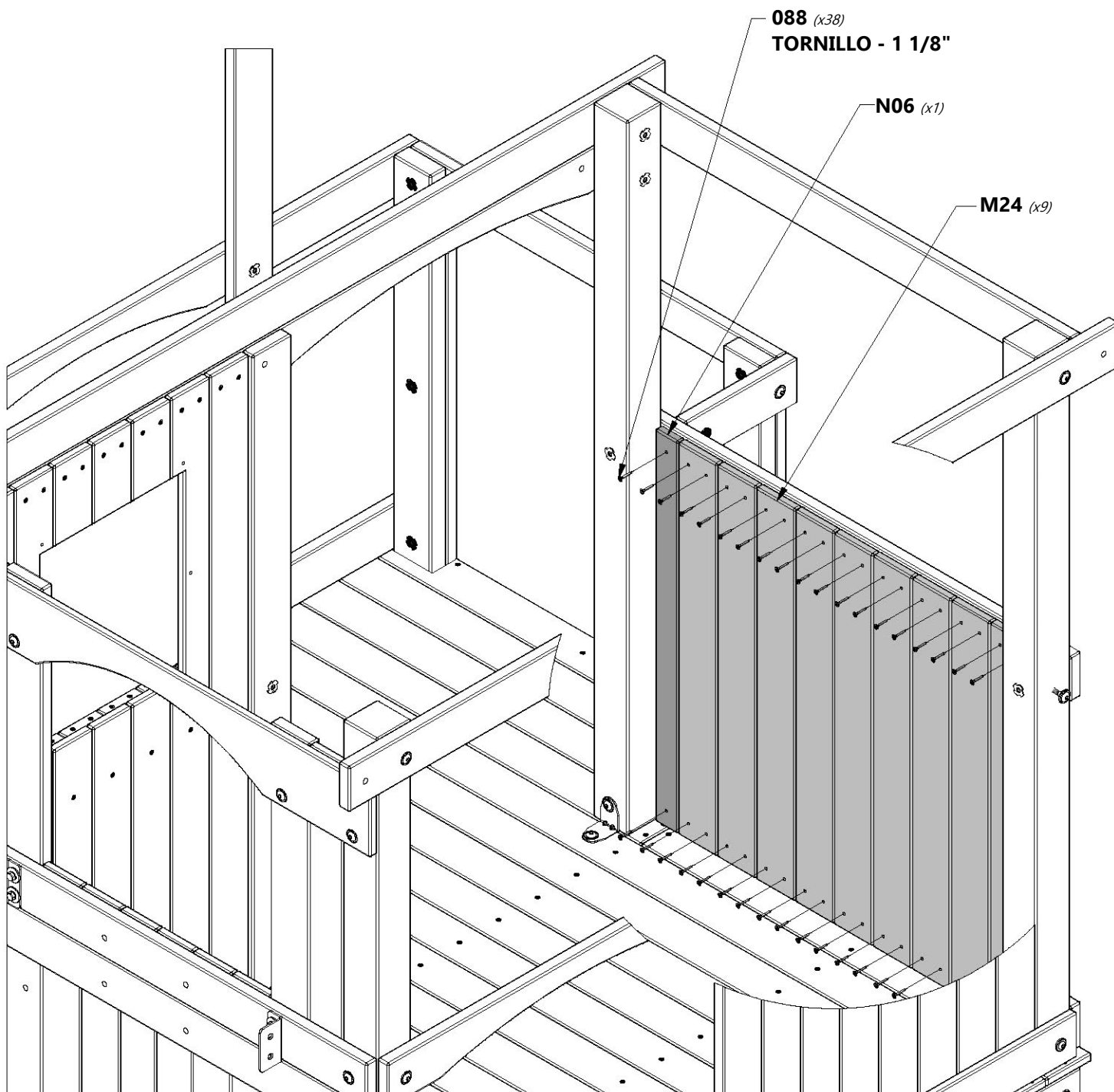
M24 TABLA DE PARED - W4L15625
(9) 5/8"x3 3/8"x29 5/8" (16x86x752)



N06 TABLA DE PARED - W4L15465
(1) 5/8"x2"x29 5/8" (16x50x752)



H100088 TORNILLO PFH
(38) 8x1 1/8

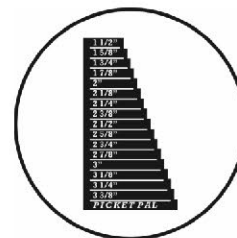
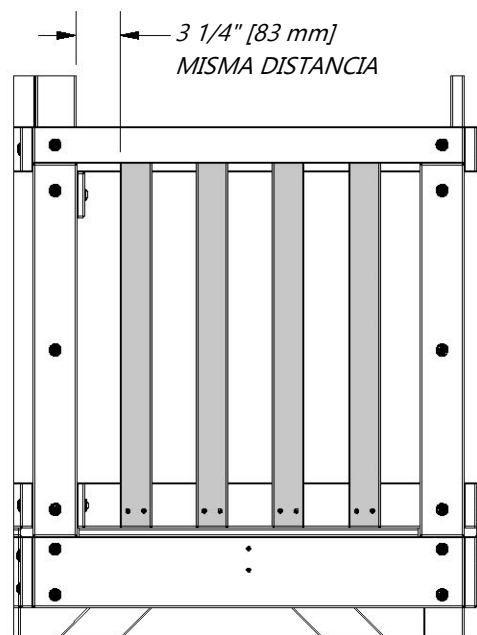
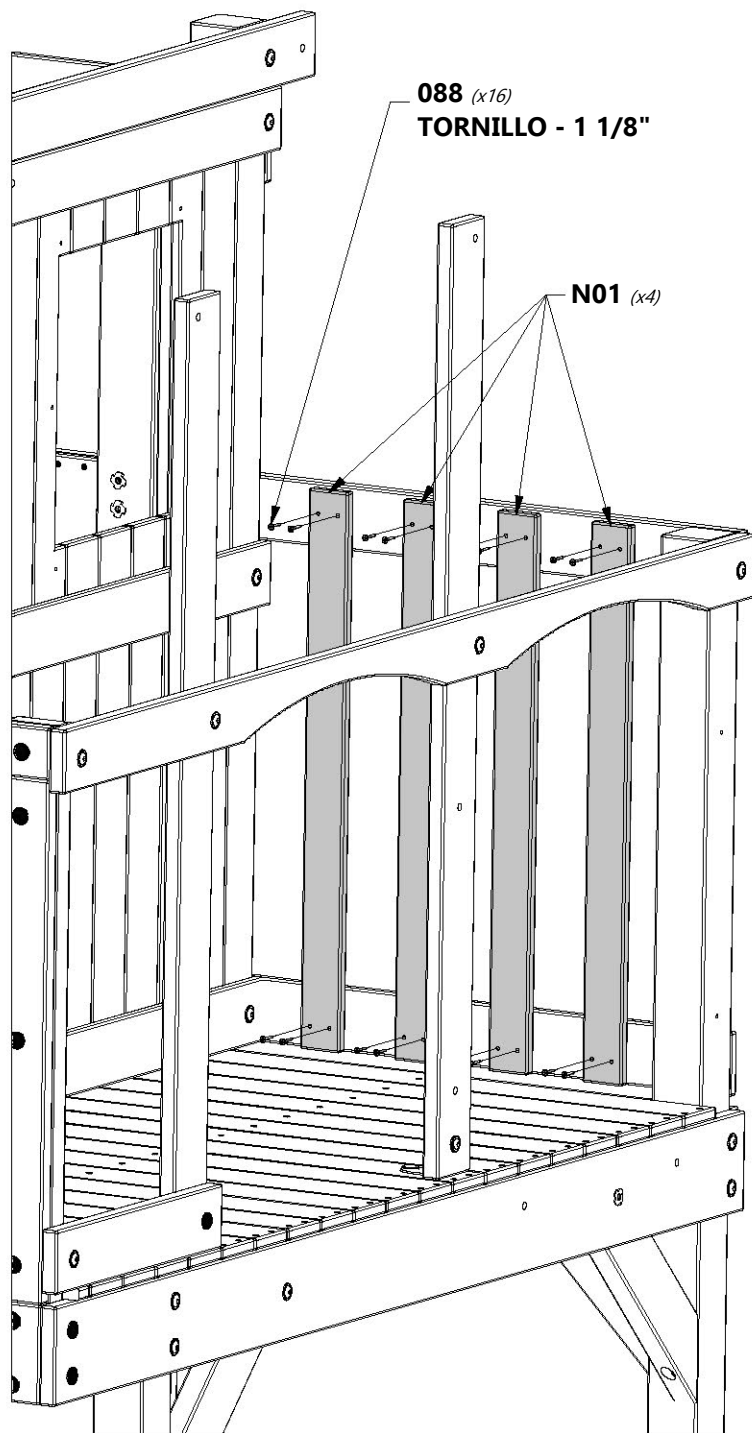


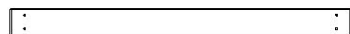


N01 | PICKET - W4L15634
(4) | 5/8"x2 3/8"x29 5/8" (16x60x752)

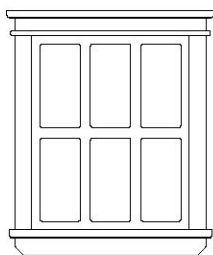


H100088 | TORNILLO PFH
(16) | 8x1 1/8





N01 | PICKET - W4L15634
(3) | 5/8"x2 3/8"x29 5/8" (16x60x752)



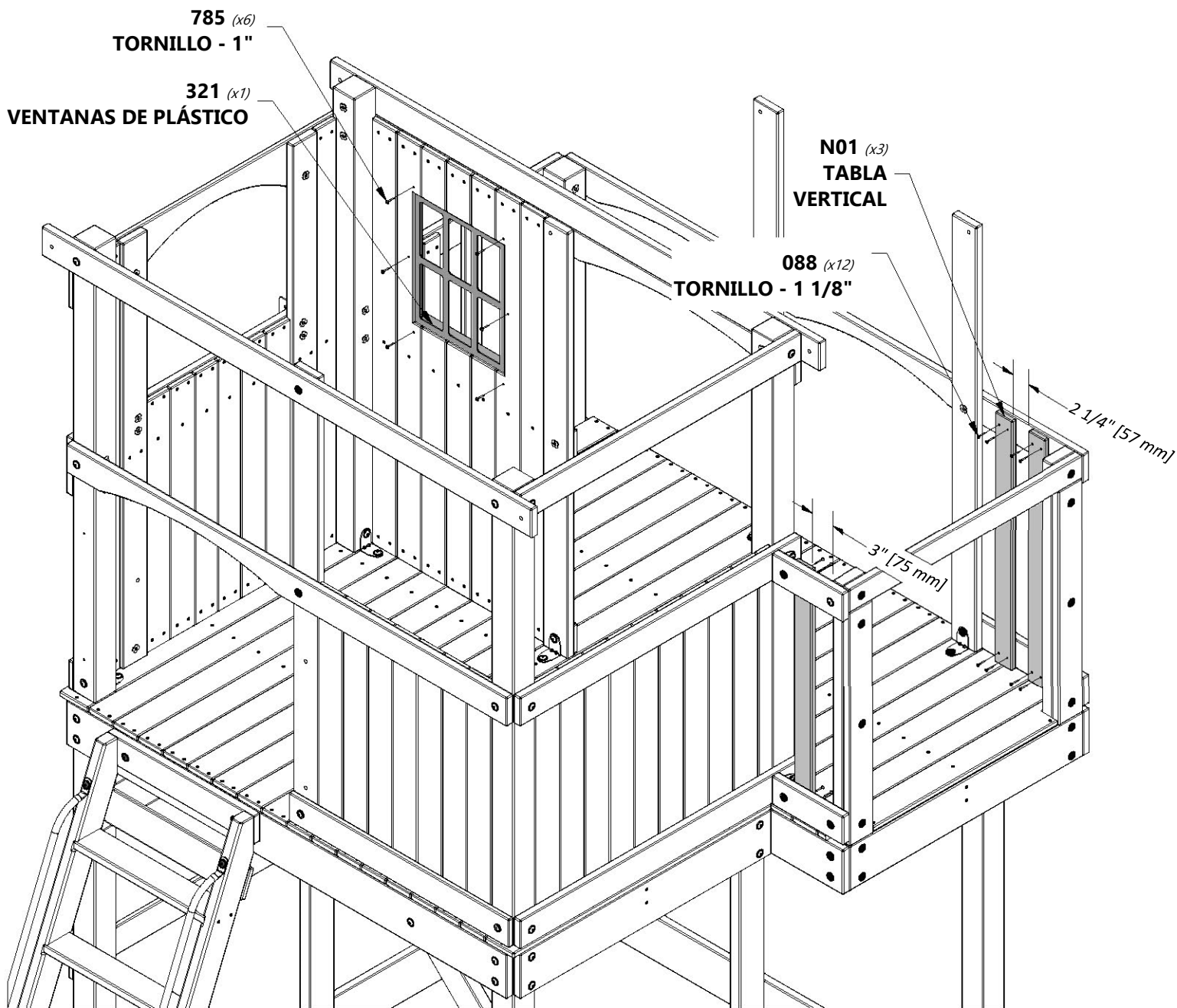
A100321 | VENTANA DE PLÁSTICO DE 44x412x485
(1)

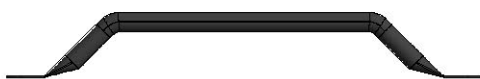


H100088 | TORNILLO PFH
(12) | 8x1 1/8



H100785 | TORNILLO PFH
(6) | 8x1





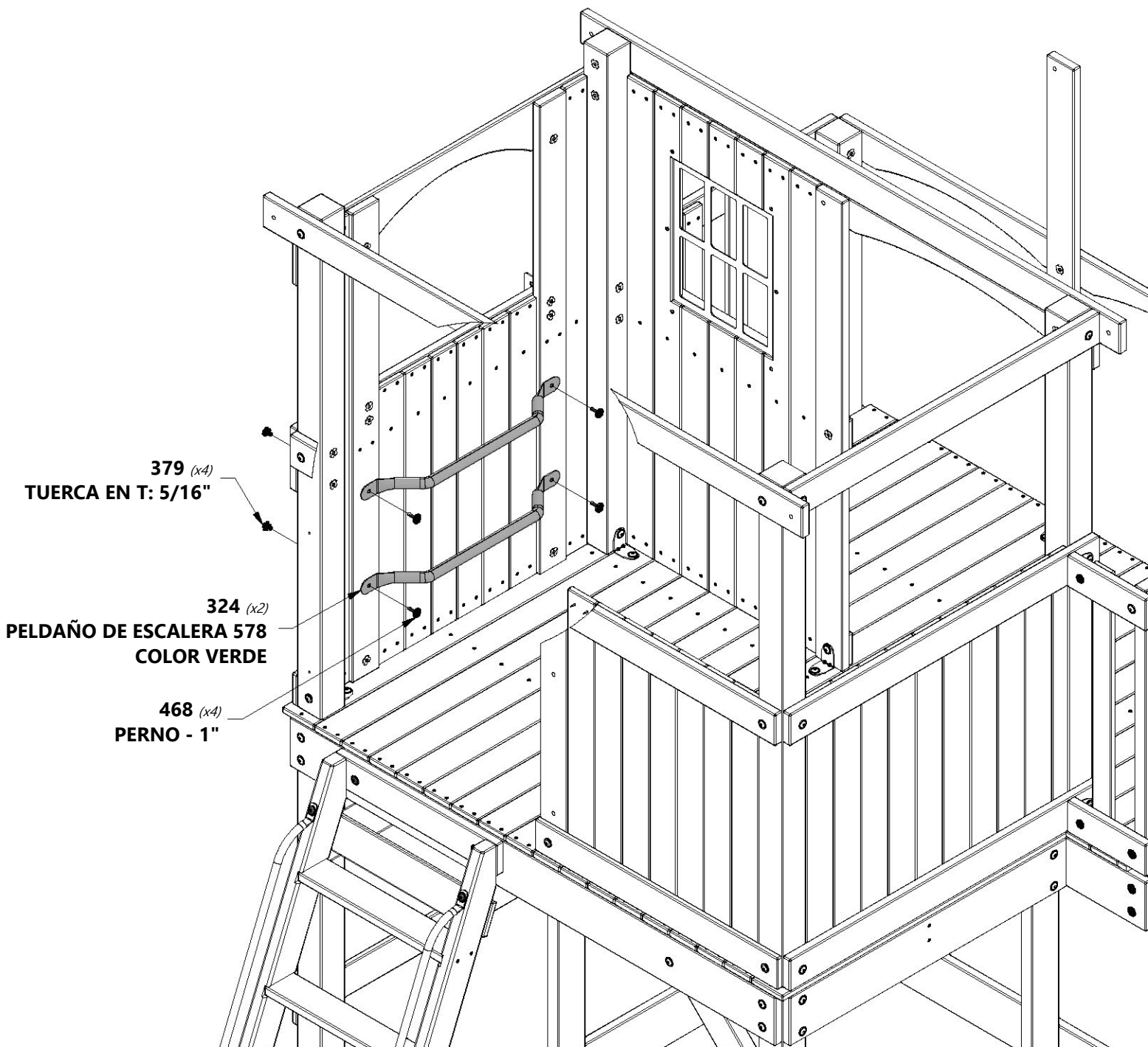
A100324 | PELDAÑO DE ESCALERA 578 COLOR VERDE
(2)



H100468 | PERNO BL NG
(4) | 5/16x1



H100379 | TUERCA EN T NG
(4) | 5/16





H12 | CABIO DE TECHO - W4L15476
(4) | 1"x3 3/8"x50 3/8" (24x86x1278)



H100378 | PERNO BL NG
(4) | 5/16x1 3/4



H100379 | TUERCA EN T NG
(4) | 5/16



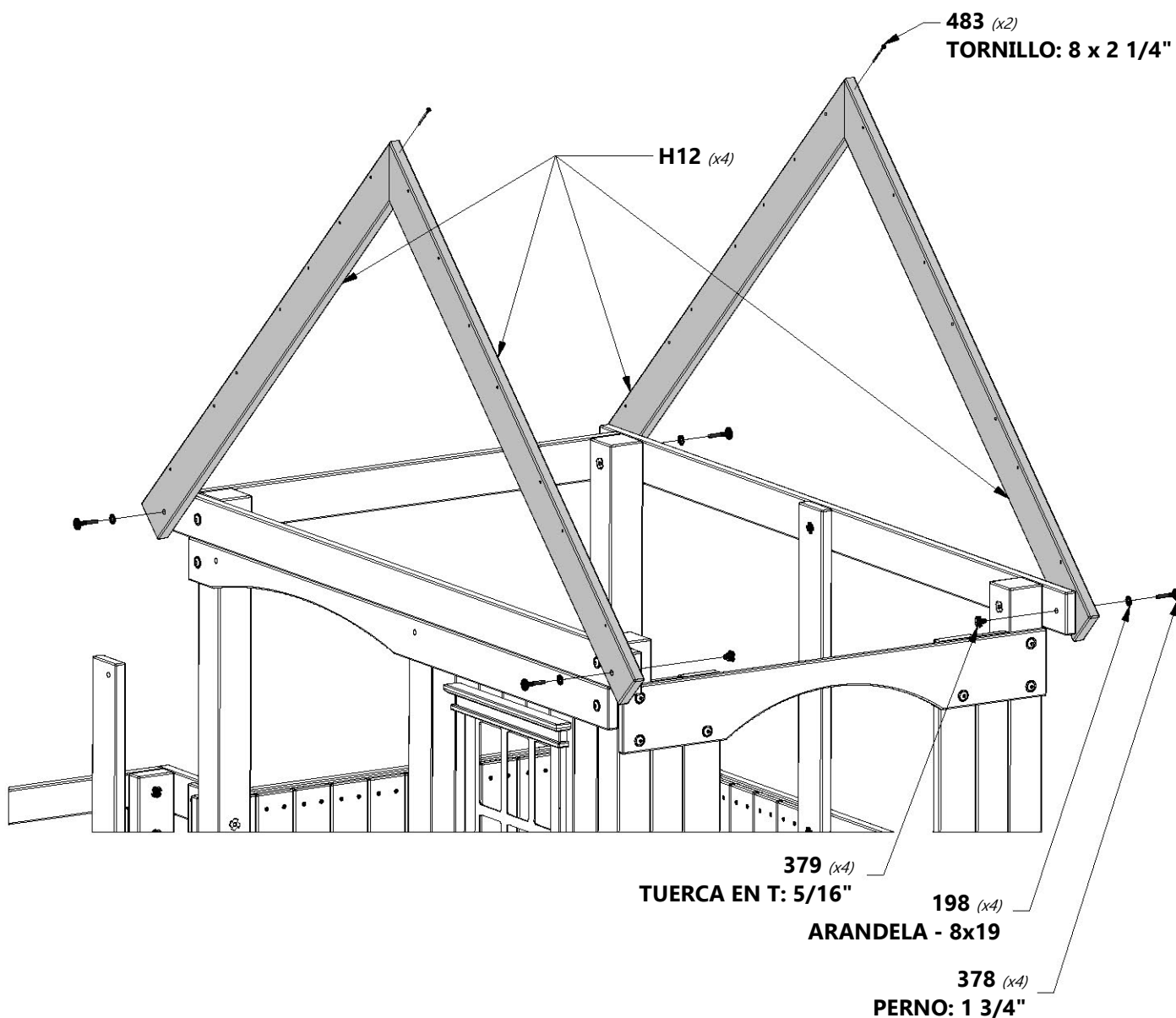
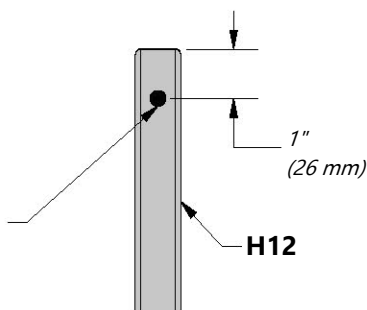
H100483 | TORNILLO PFH NG
(2) | 8x2 1/4

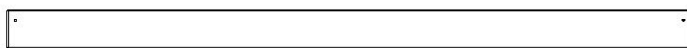


H100198 | ARANDELA DE FIJACIÓN EXT. NG
(4) | 8x19



CON UNA BROCA DE 3/16", MARQUE Y PERFORE UN ORIFICIO GUÍA EN EL CABIO 'H12' PARA EVITAR QUE SE QUIEBRE. SOLO PERFORE A TRAVÉS DE UN CABIO, NO AMBOS. (REPETIR EN AMBOS MONTAJES DE CABIO)





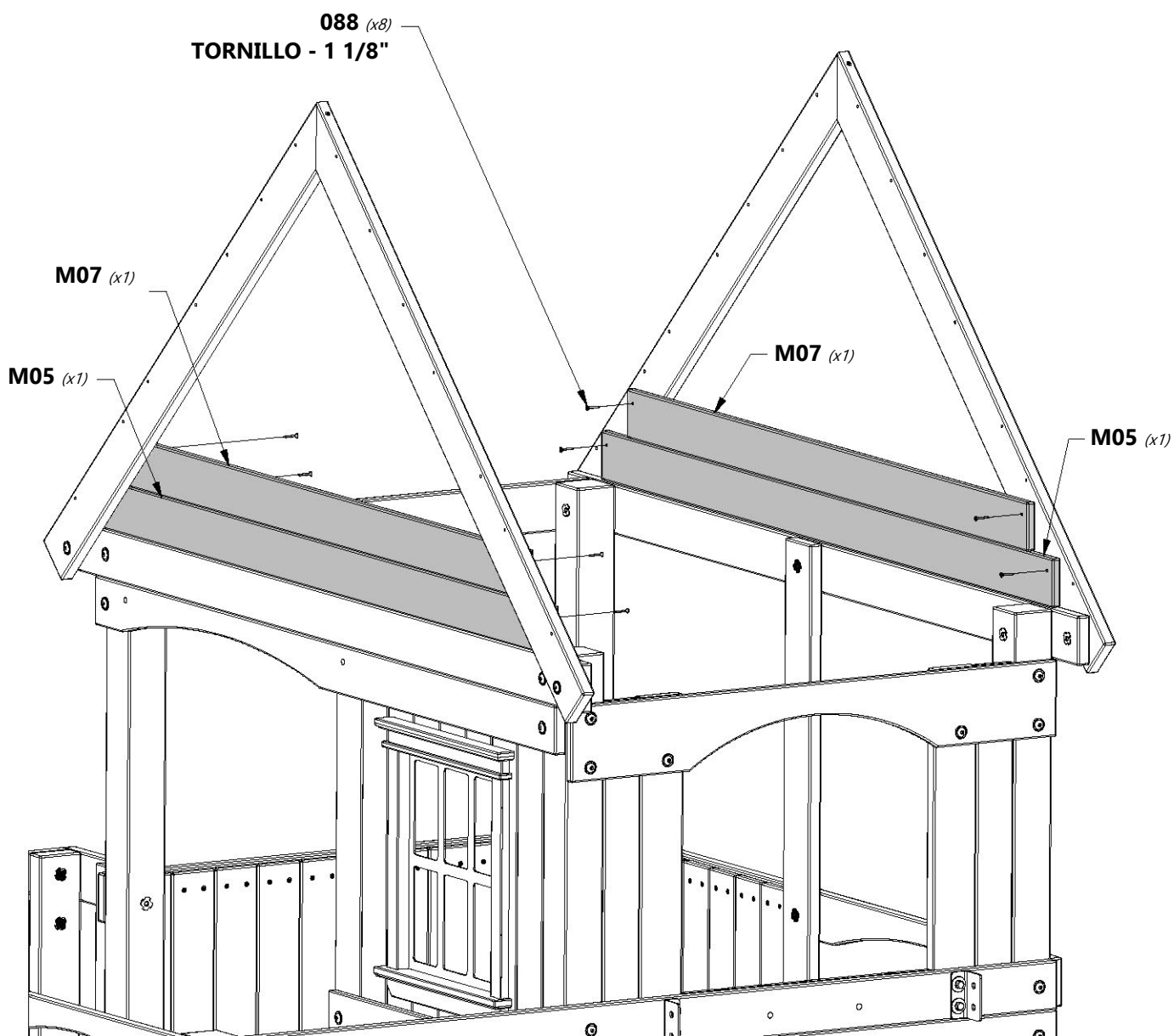
M05 | TABLA DE GABLETE - W4L15610
(2) 5/8"x3 3/8"x59 1/2" (16x86x1510)



M07 | TABLA DE GABLETE - W4L15612
(2) 5/8"x3 3/8"x52 5/8" (16x86x1338)



H100088 | TORNILLO PFH
(8) 8x1 1/8





M12 | TABLA DE GABLETE - W4L15617
(1) | 5/8"x3 3/8"x45 7/8" (16x86x1166)



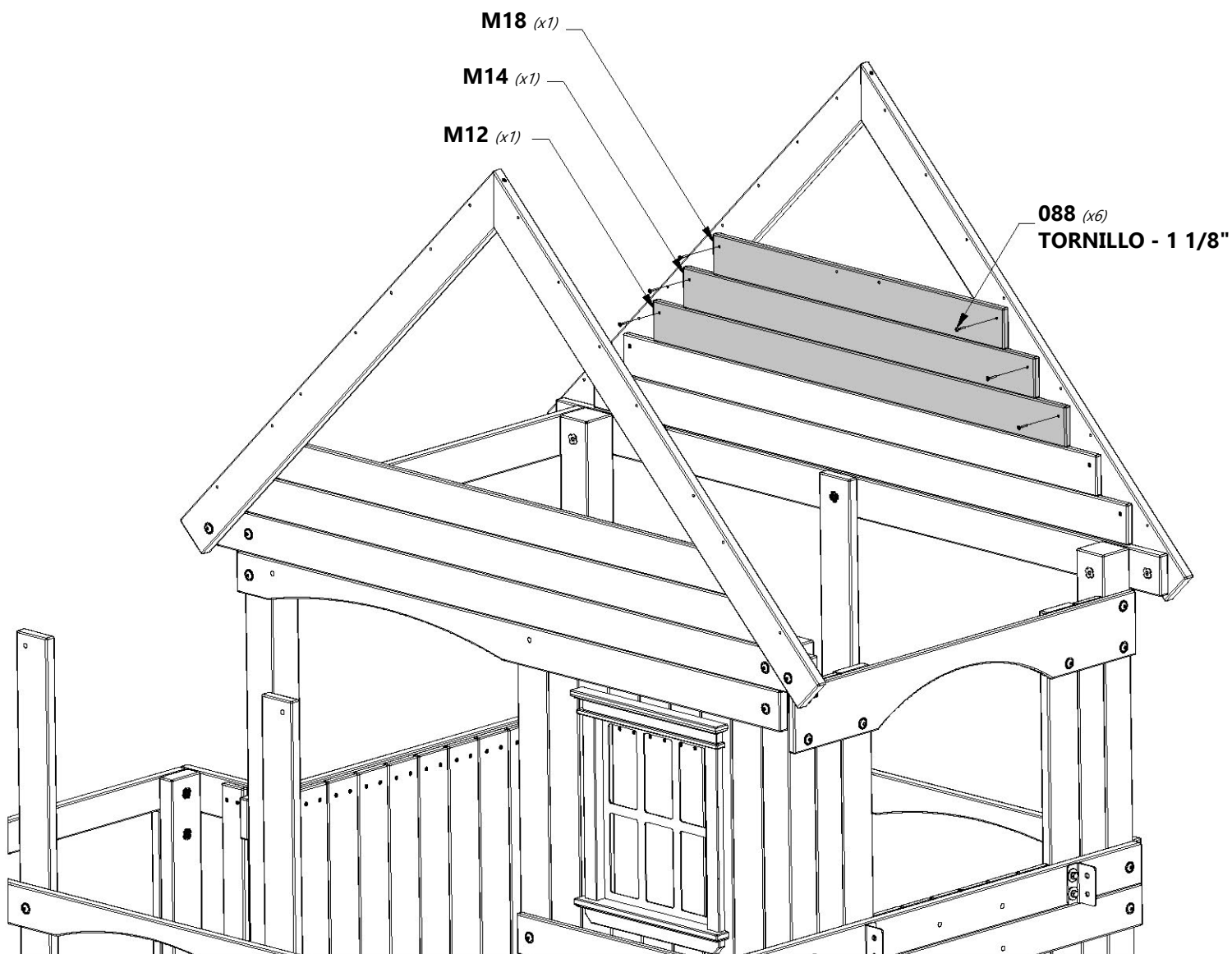
M14 | TABLA DE GABLETE - W4L15618
(1) | 5/8"x3 3/8"x39 1/8" (16x86x994)



M18 | TABLA DE GABLETE - W4L15620
(1) | 5/8"x3 3/8"x32 3/8" (16x86x822)



H100088 | TORNILLO PFH
(6) | 8x1 1/8





M12 TABLA DE GABLETE - W4L15617
(1) 5/8"x3 3/8"x45 7/8" (16x86x1166)



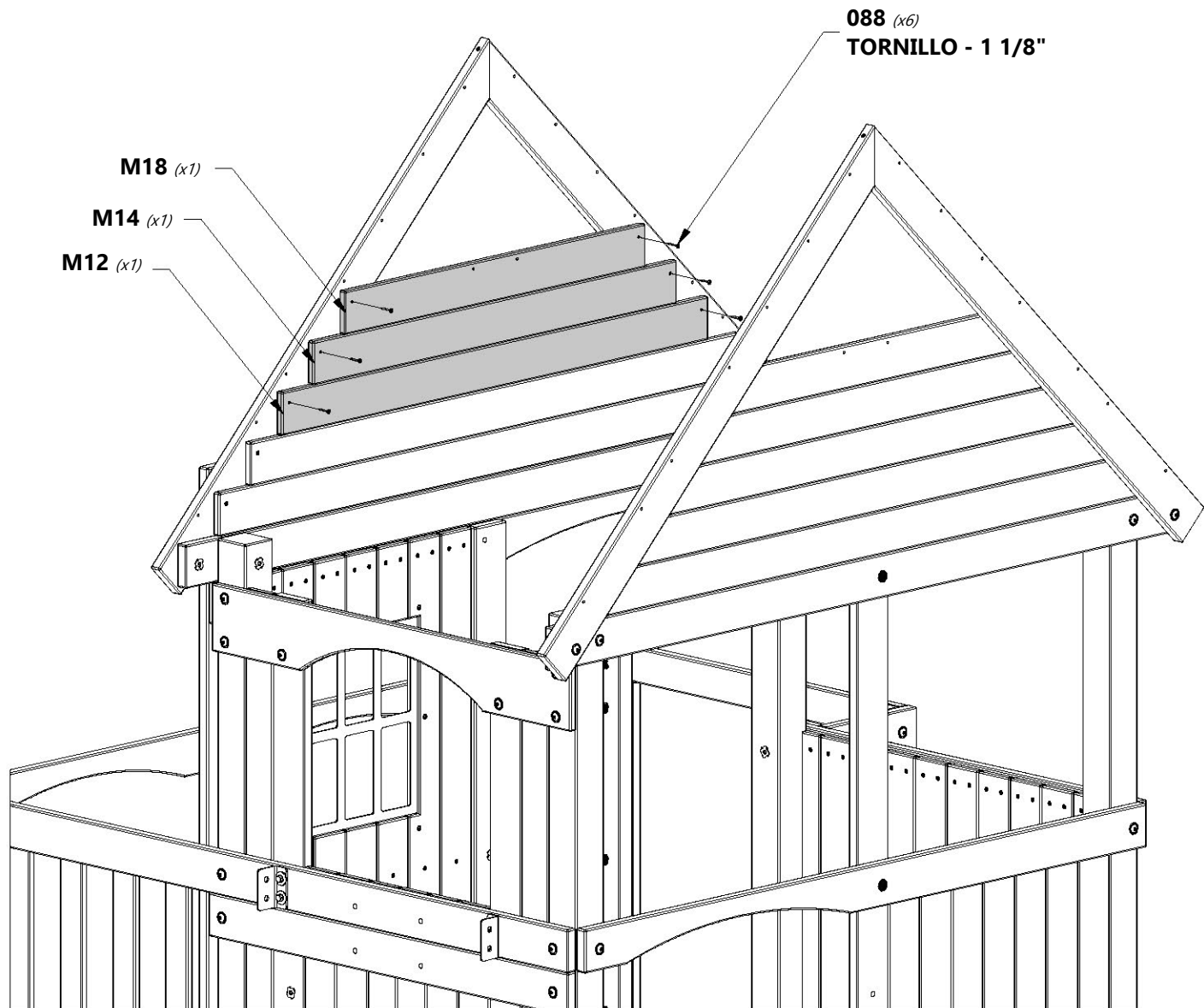
M14 TABLA DE GABLETE - W4L15618
(1) 5/8"x3 3/8"x39 1/8" (16x86x994)

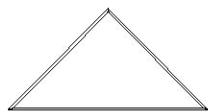


M18 TABLA DE GABLETE - W4L15620
(1) 5/8"x3 3/8"x32 3/8" (16x86x822)

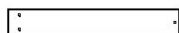


H100088 TORNILLO PFH
(6) 8x1 1/8"





K06 | TRIÁNGULO CON DISEÑO DE
(2) | RAYOS DE SOL- W4L15496
5/8"x5 1/4"x10 3/8" (16x134x265)



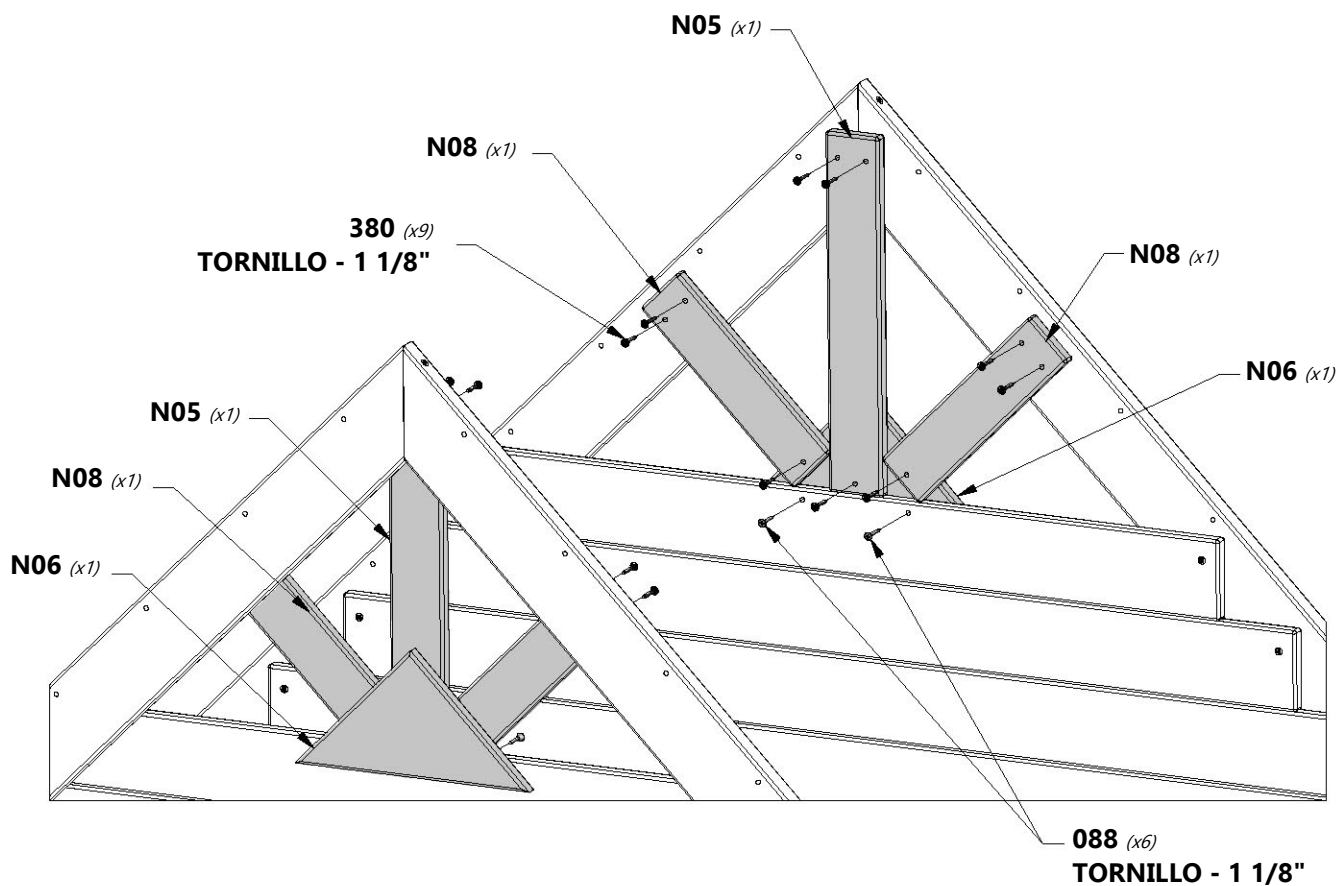
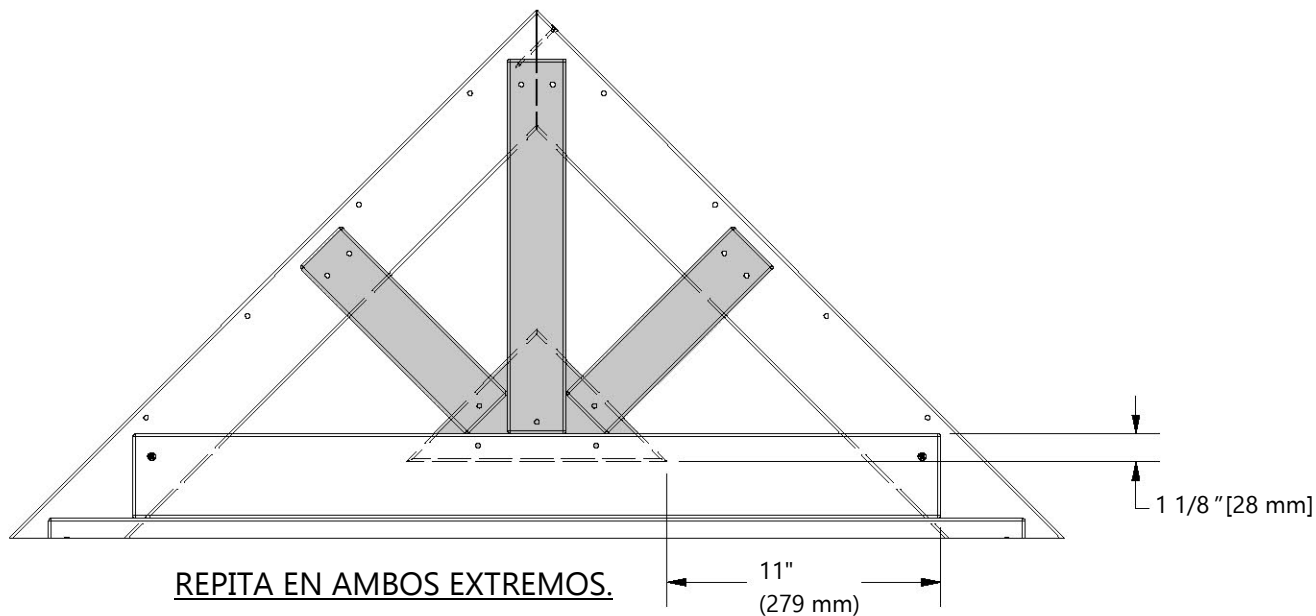
N05 | PERFIL DE CONTORNO DEL GABLETE
(2) | DELANTERO DEL PÓRTICO - W4L15638
5/8"x2 3/8"x15" (16x60x381)

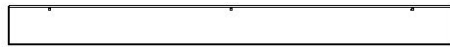


N08 | PERFIL DE CONTORNO DEL GABLETE
(4) | DELANTERO DEL PÓRTICO - W4L15640
5/8"x2 3/8"x9 1/2" (16x60x241)

 **H100380** | TORNILLO PFH NG
(18) | 8x1 1/8

 **H100088** | TORNILLO PFH
(4) | 8x1 1/8

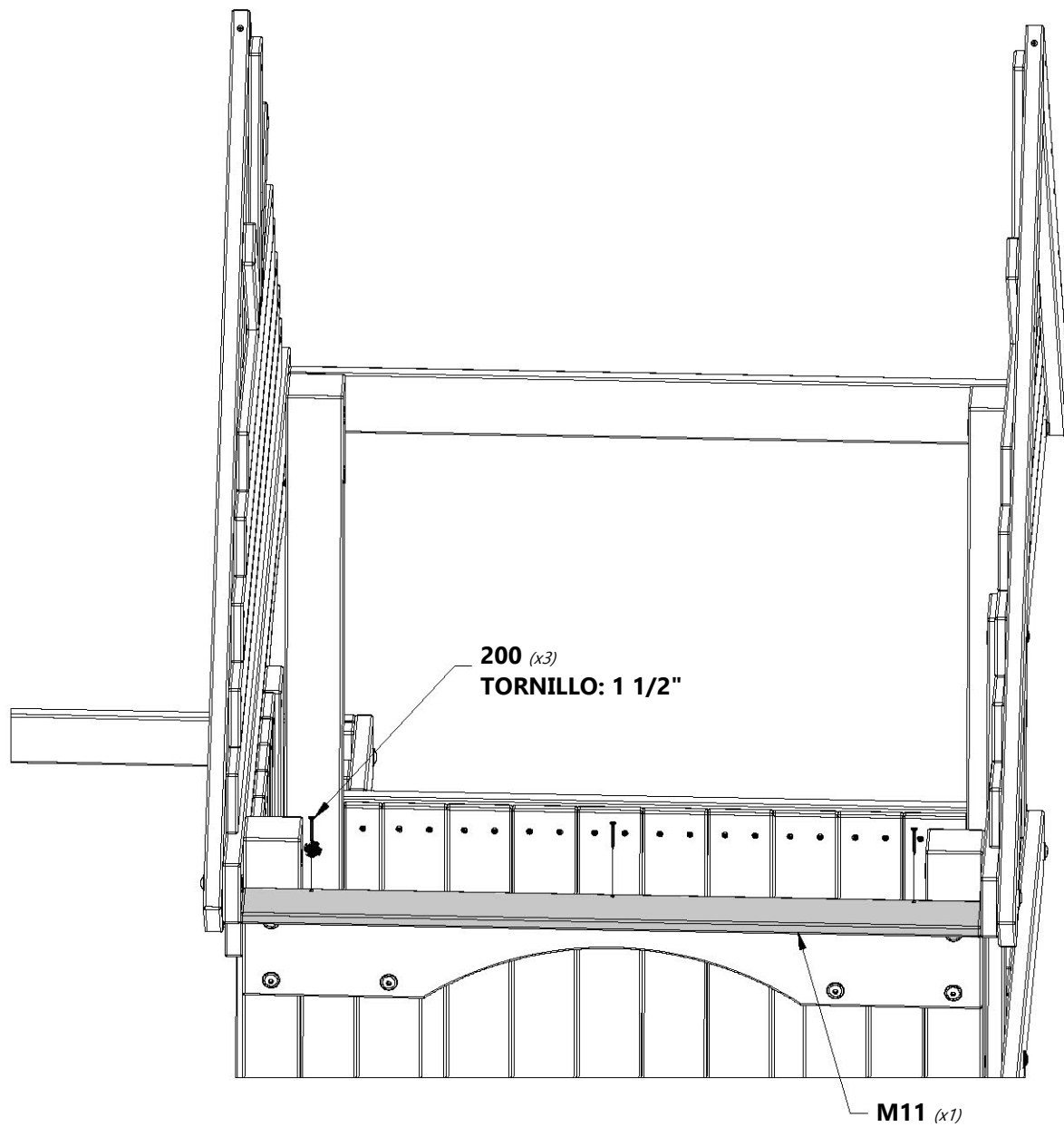


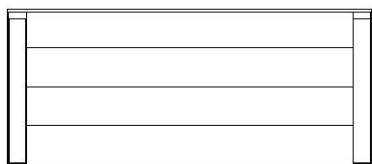


M11 | TOPE DE SOFITO - W4L15616
(1) 5/8"x3 3/8"x38 5/8" (16x86x982)

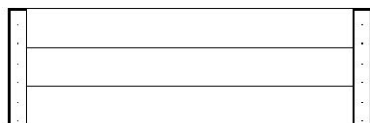


H100200 | TORNILLO PFH NG
(3) 8x1 1/2





RP3 | PANEL DE TECHO - W2A03267
(1) | 1 5/8"x20 5/8"x59" (42x524x1204)



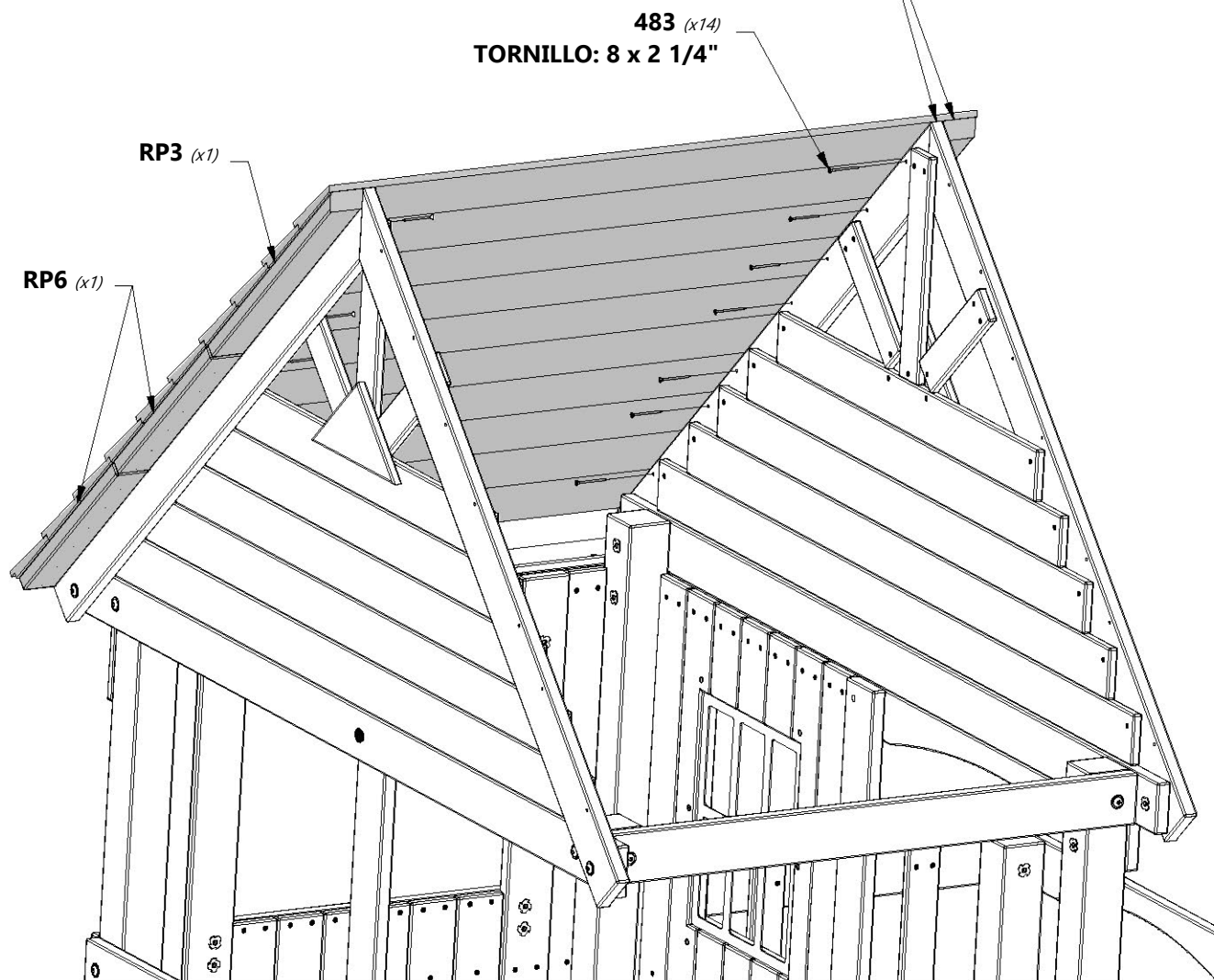
RP6 | W2A03270 - PANEL DE TECHO
(2) | 1 5/8"x15 5/8"x59" (42x396x1204)

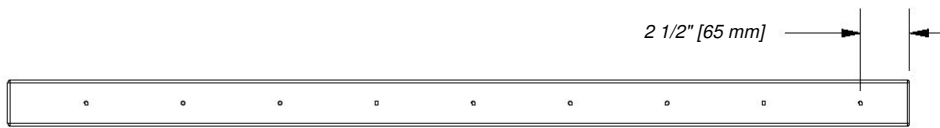


H100483 | TORNILLO PFH NG
(14) | 8x2 1/4



NOTA:
COMIENCE CON EL PANEL SUPERIOR. LOS BORDES
DEBEN QUEDAR AL MISMO NIVEL.

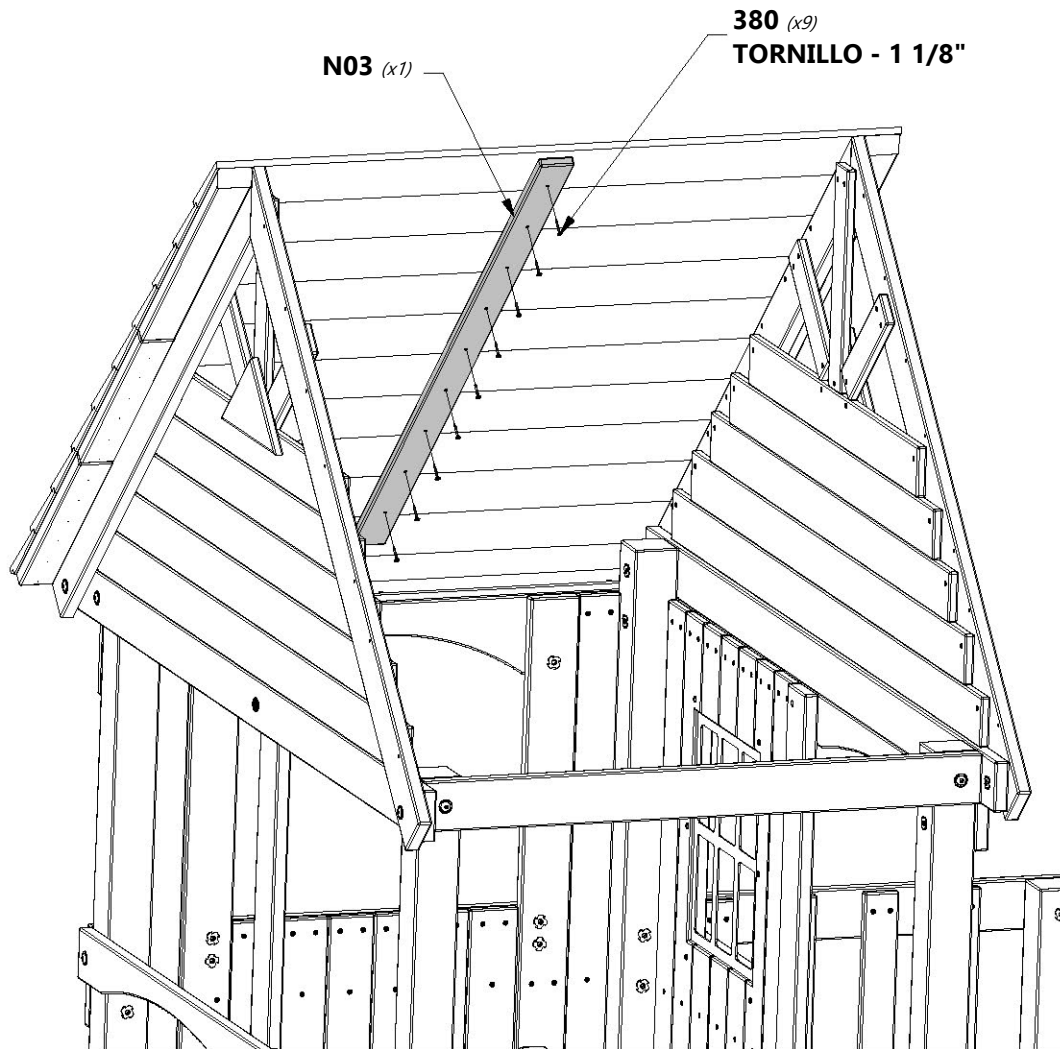
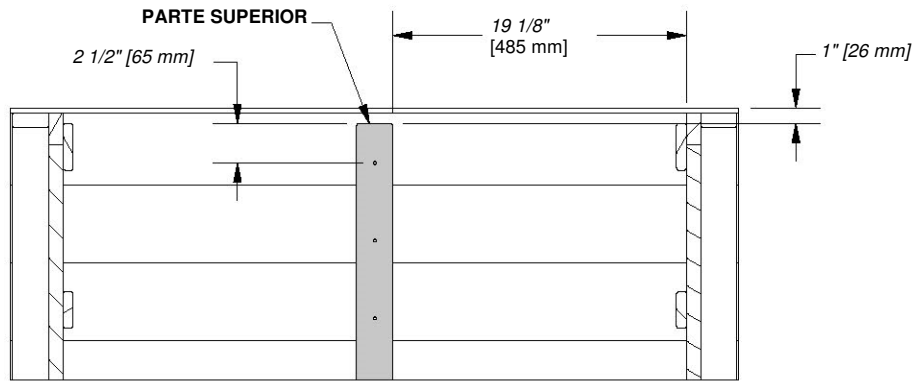




N03 | SOPORTE DE TECHO - W4L15636
(1) | 5/8"x2 3/8"x47" (16x60x1193)

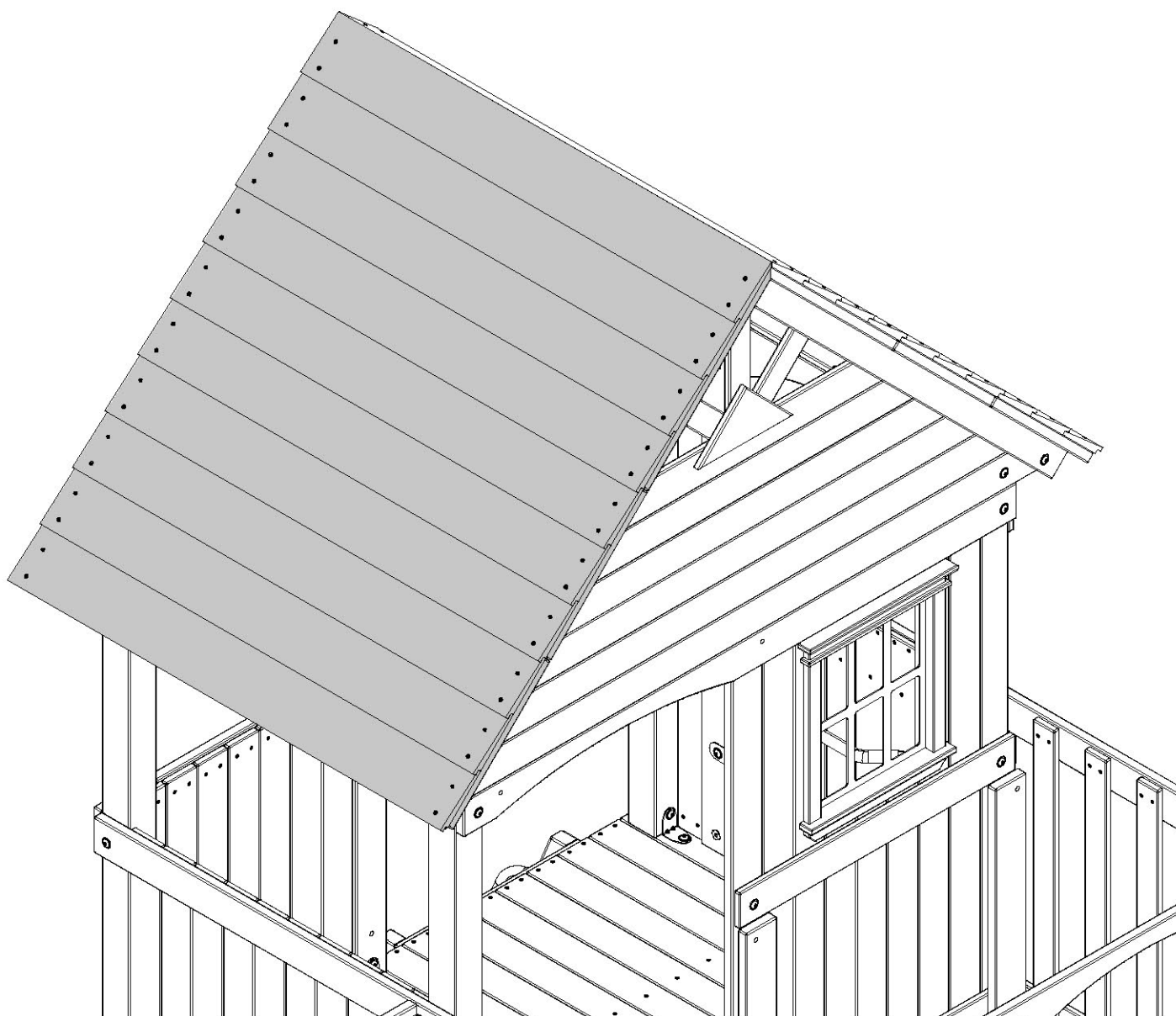


H100380 | TORNILLO PFH NG
(9) | 8x1 1/8





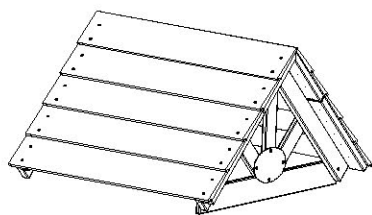
**REPITA LOS PASOS 36 Y 37 PARA INSTALAR
LOS PANELES DE TECHO DEL LADO IZQUIERDO.**



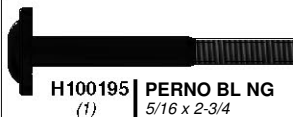


MONTAJE DEL FUERTE

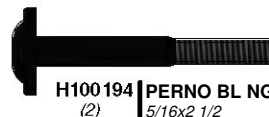
PASO 39



(1) MONTAJE DEL TECHO DEL PÓRTICO



H100195 | PERNO BL NG
(1) | 5/16 x 2-3/4



H100194 | PERNO BL NG
(2) | 5/16 x 2 1/2



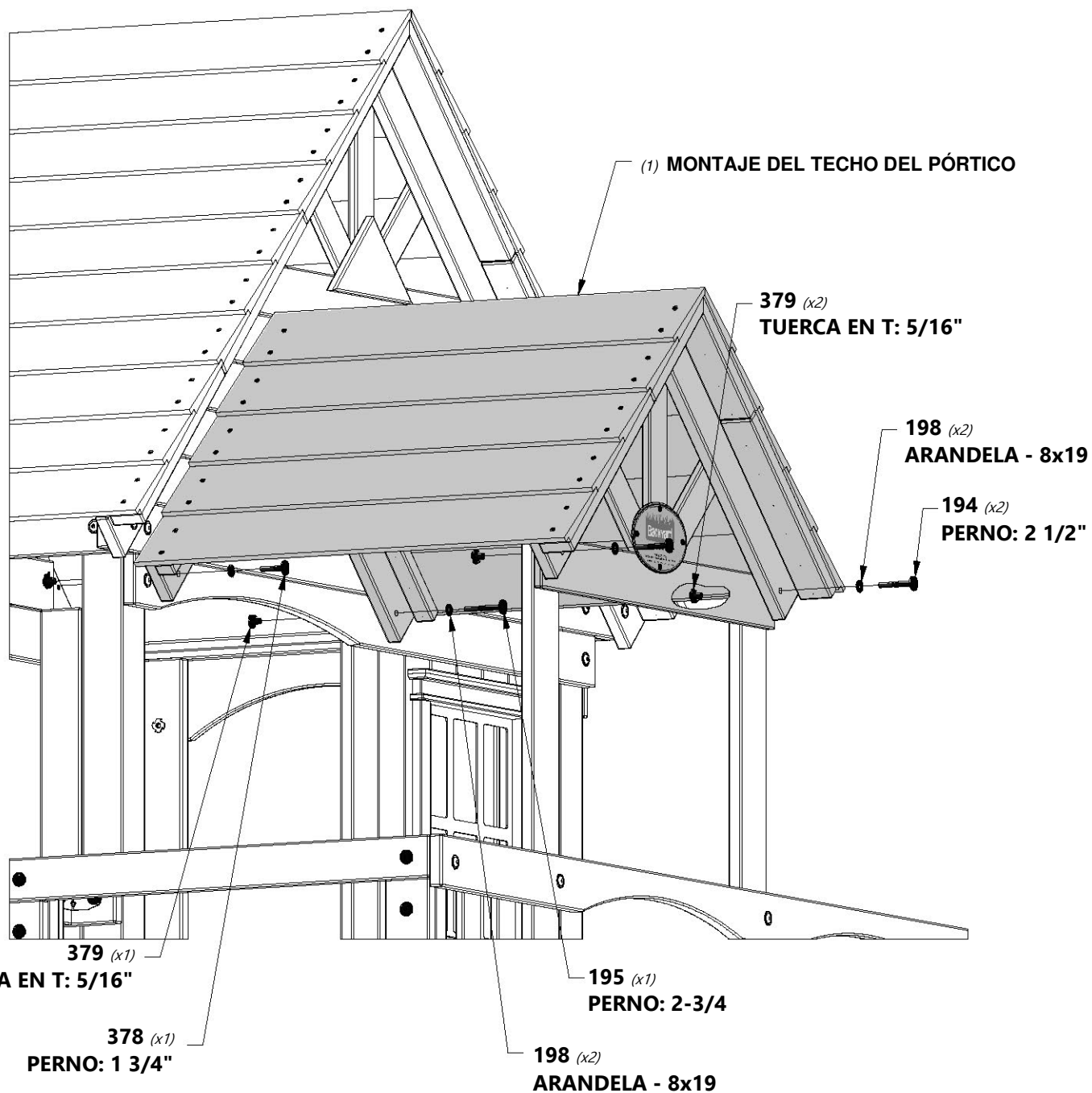
H100378 | PERNO BL NG
(1) | 5/16 x 1 3/4

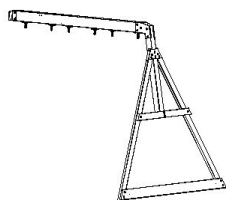


H100379 | TUERCA EN T NG
(4) | 5/16



H100198 | ARANDELA DE FIJACIÓN EXT. NG
(4) | 8x19





(1) MONTAJE DE LA VIGA DEL COLUMPIO



H100657 | PERNO
HEXAGONAL NG
(4) 5/16x1 3/4



H100478 | ARANDELA
PLANA NG
(4) 8x27



H100477 | ARANDELA DE
PRESIÓN NG
(4) 5/16



H100379 | TUERCA EN
T NG
(4) 5/16

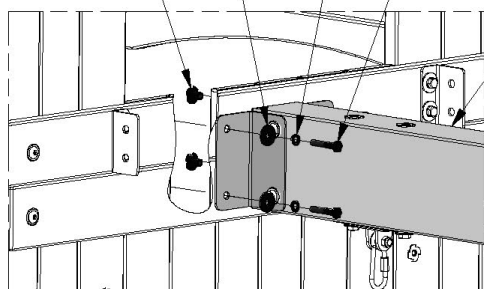
478 (x4)
ARANDELA - 8x27

477 (x4)
ARANDELA: 5/16

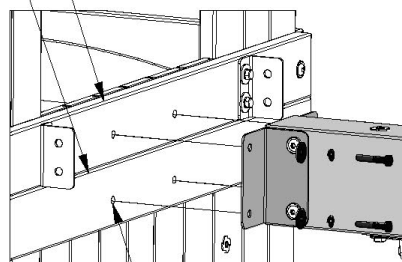
379 (x4)
TUERCA EN T: 5/16"

657 (x4)
PERNO - 5/16x1 3/4

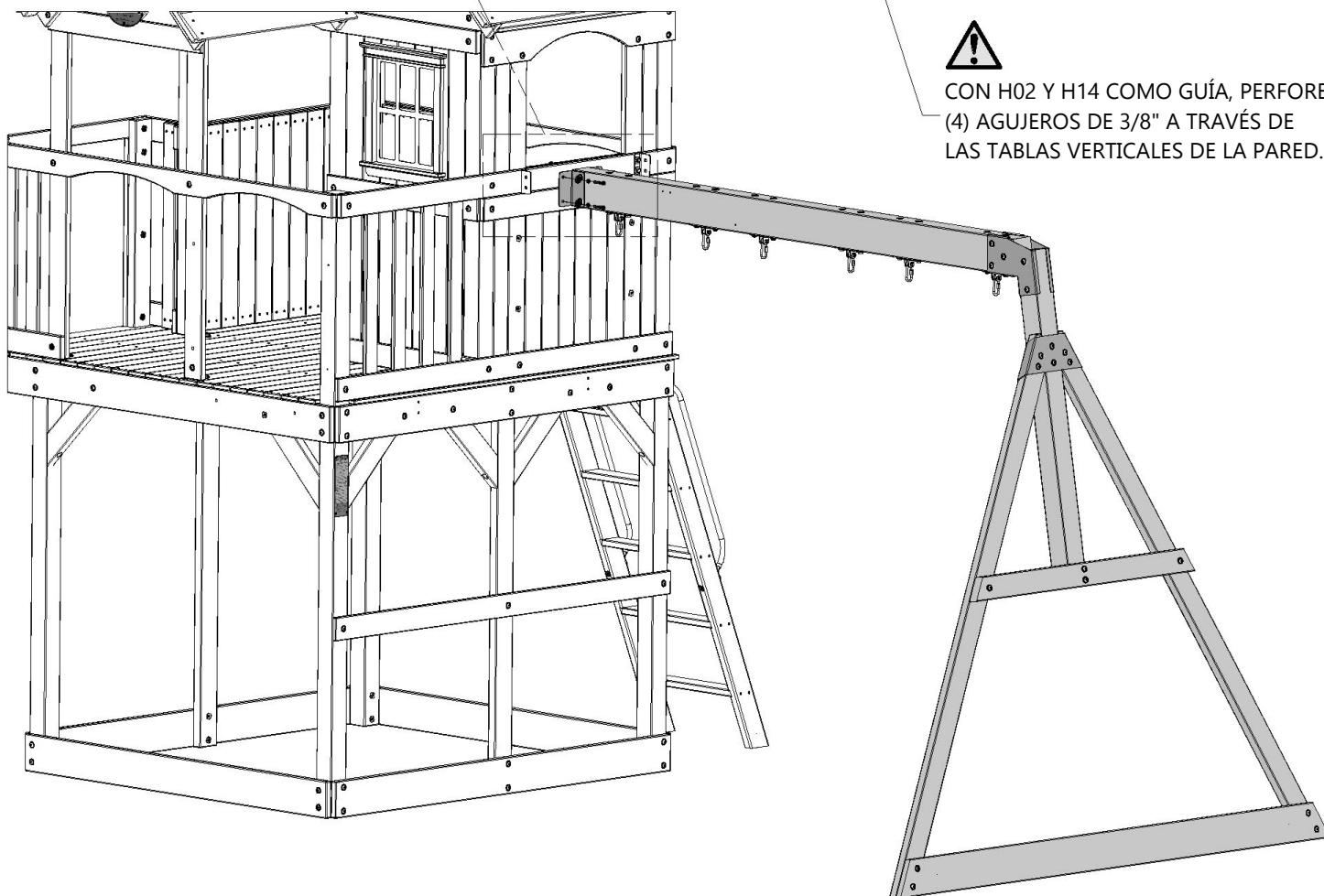
(1) MONTAJE DE LA VIGA DEL COLUMPIO



H02
H14



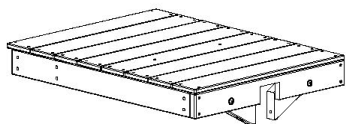
CON H02 Y H14 COMO GUÍA, PERFORE (4) AGUJEROS DE 3/8" A TRAVÉS DE LAS TABLAS VERTICALES DE LA PARED.





MONTAJE DEL FUERTE

PASO 41



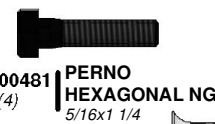
(1) MONTAJE DE LA PLATAFORMA DEL MIRADOR



H100456 | TIRAFONDO BL NG
(2) 1/4x2 1/2



H100192 | TUERCA CILÍNDRICA
(4) BL NG
5/16 x 7/8



H100481 | PERNO
(4) HEXAGONAL NG
5/16x1 1/4



H100086 | TORNILLO PFH
(2) 8x1 1/2



H100478 | ARANDELA
(4) PLANA NG
8x27



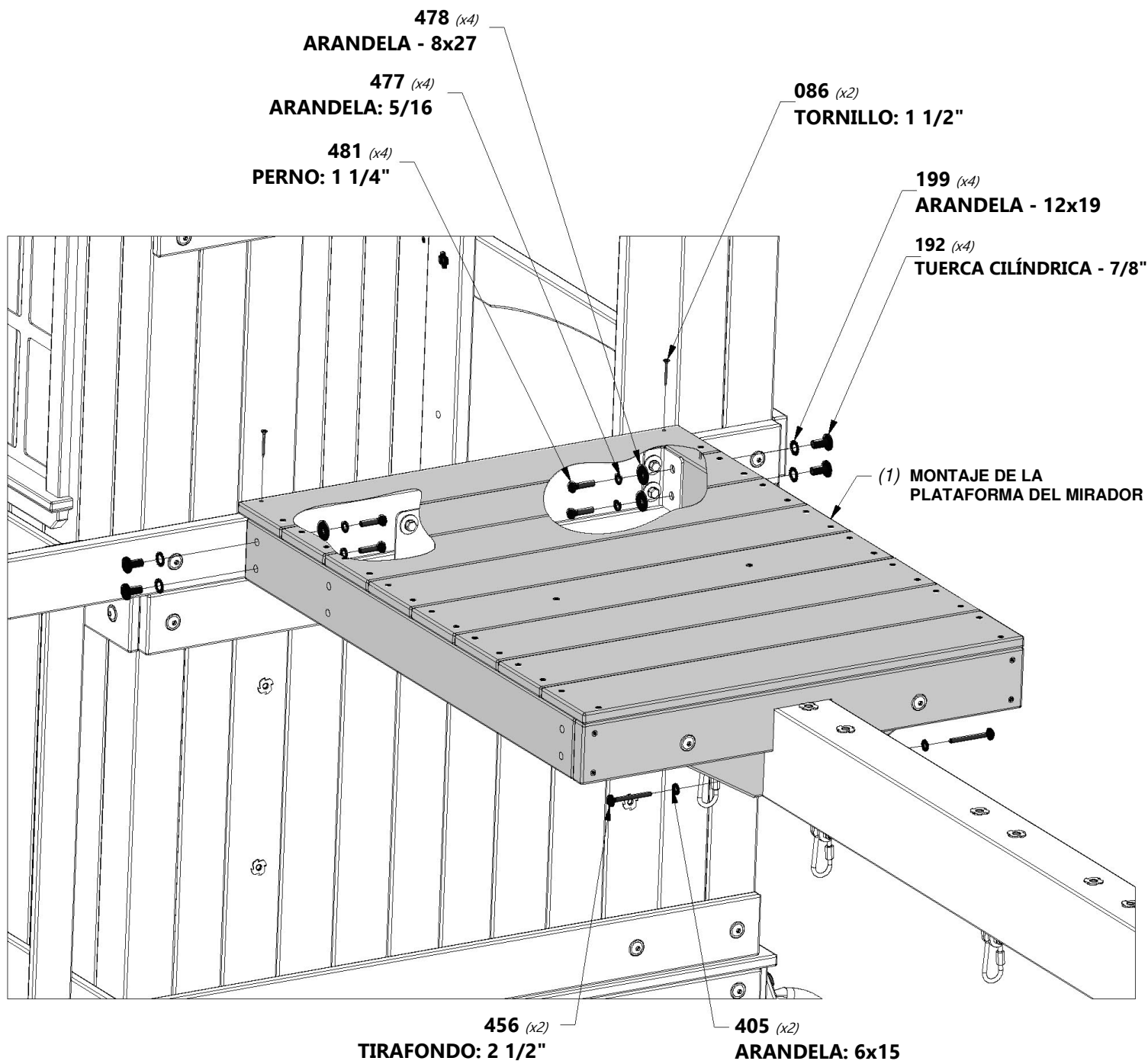
H100477 | ARANDELA DE
(4) PRESIÓN NG
5/16



H100405 | ARANDELA DE
(2) FIJACIÓN EXT. NG
6x15



H100199 | ARANDELA DE
(4) FIJACIÓN EXT. NG
12x19





A100396
(2) | **SOPORTE EN ESCUADRA 51x32x82x3.175**



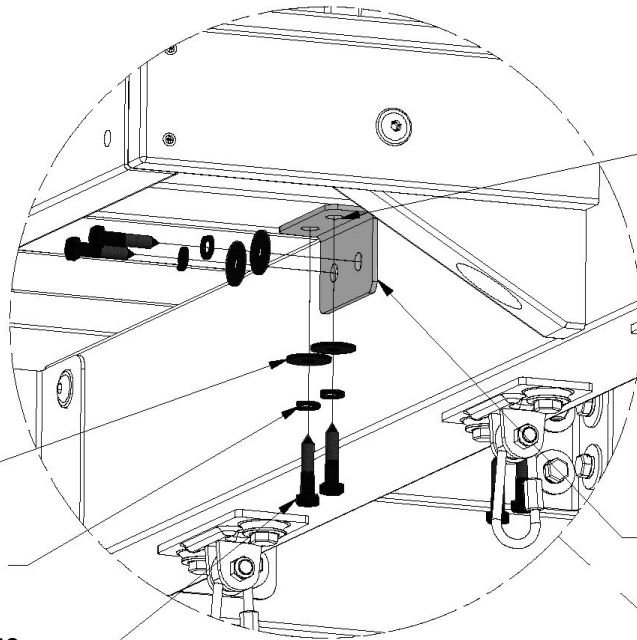
H100659
(8) | **TIRAFONDO NG**
5/16x1 1/2



H100477
(8) | **ARANDELA DE PRESIÓN NG**
5/16



H100478
(8) | **ARANDELA PLANA NG**
8x27



CON EL SOPORTE COMO GUÍA, PERFORE AGUJEROS PILOTO DE 3/16" DE DIÁMETRO Y 1" DE PROFUNDIDAD. (2 PLCS EN CADA LADO).

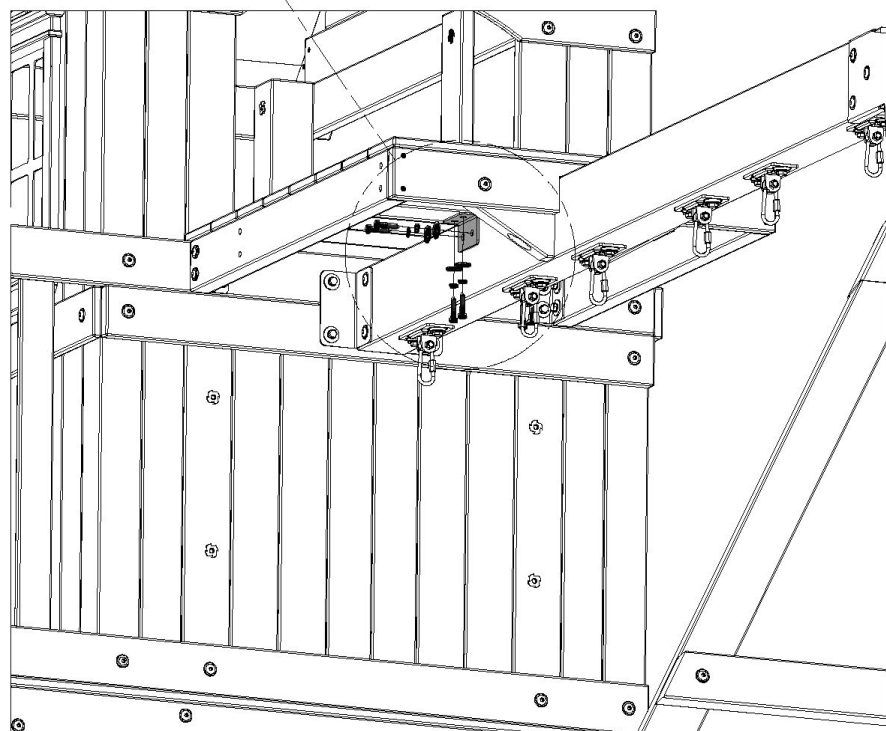
478 (x4)
ARANDELA - 8x27

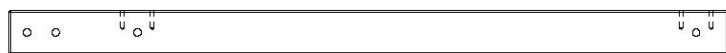
477 (x4)
ARANDELA: 5/16

396 (x2)
SOPORTE EN ESCUADRA

659 (x4)
TIRAFONDO: 1 1/2"

REPITA DEL OTRO LADO





F03 | SOPORTE DE PARED DEL MIRADOR - W4L15457
(2) | 1 3/8"x2 3/8"x37 1/2" (36x60x952)



F02 | SOPORTE DE PARED DEL MIRADOR - W4L15456
(2) | 1 3/8"x2 3/8"x37 1/2" (36x60x952)



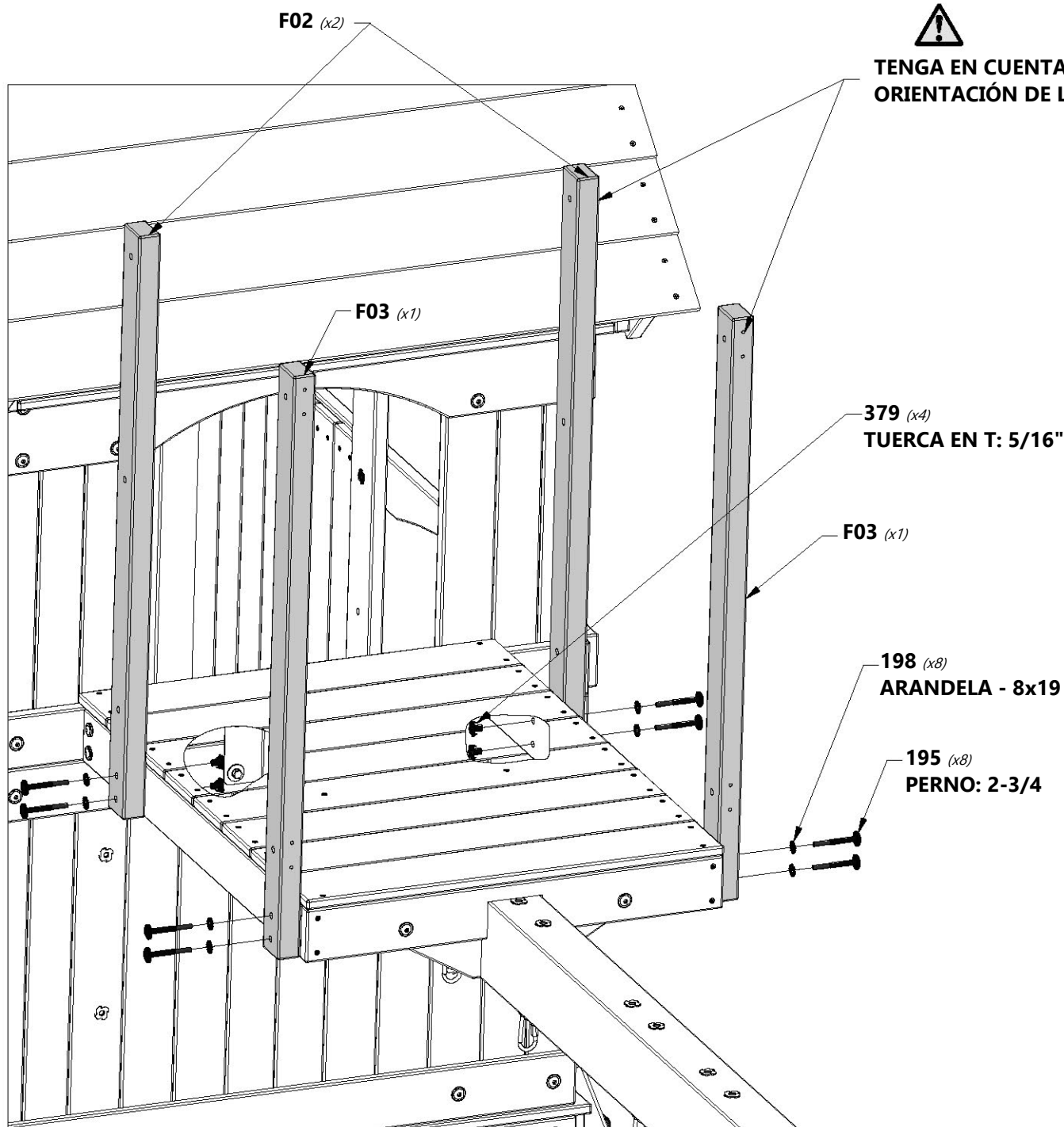
H100195 | PERNO BL NG
(8) | 5/16 x 2-3/4



H100379 | TUERCA EN T NG
(4) | 5/16



H100198 | ARANDELA DE FIJACIÓN EXT. NG
(8) | 8x19





MONTAJE DEL FUERTE

PASO 44



H31 | GUÍA DE PARED DEL MIRADOR - W4L15489
(2) | 1"x3 3/8"x34 1/2" (24x86x876)



H30 | GUÍA DE PARED DEL MIRADOR - W4L15488
(1) | 1"x3 3/8"x29 7/8" (24x86x758)



H100197 | TIRAFONDO BL NG
(4) | 5/16x2 1/2



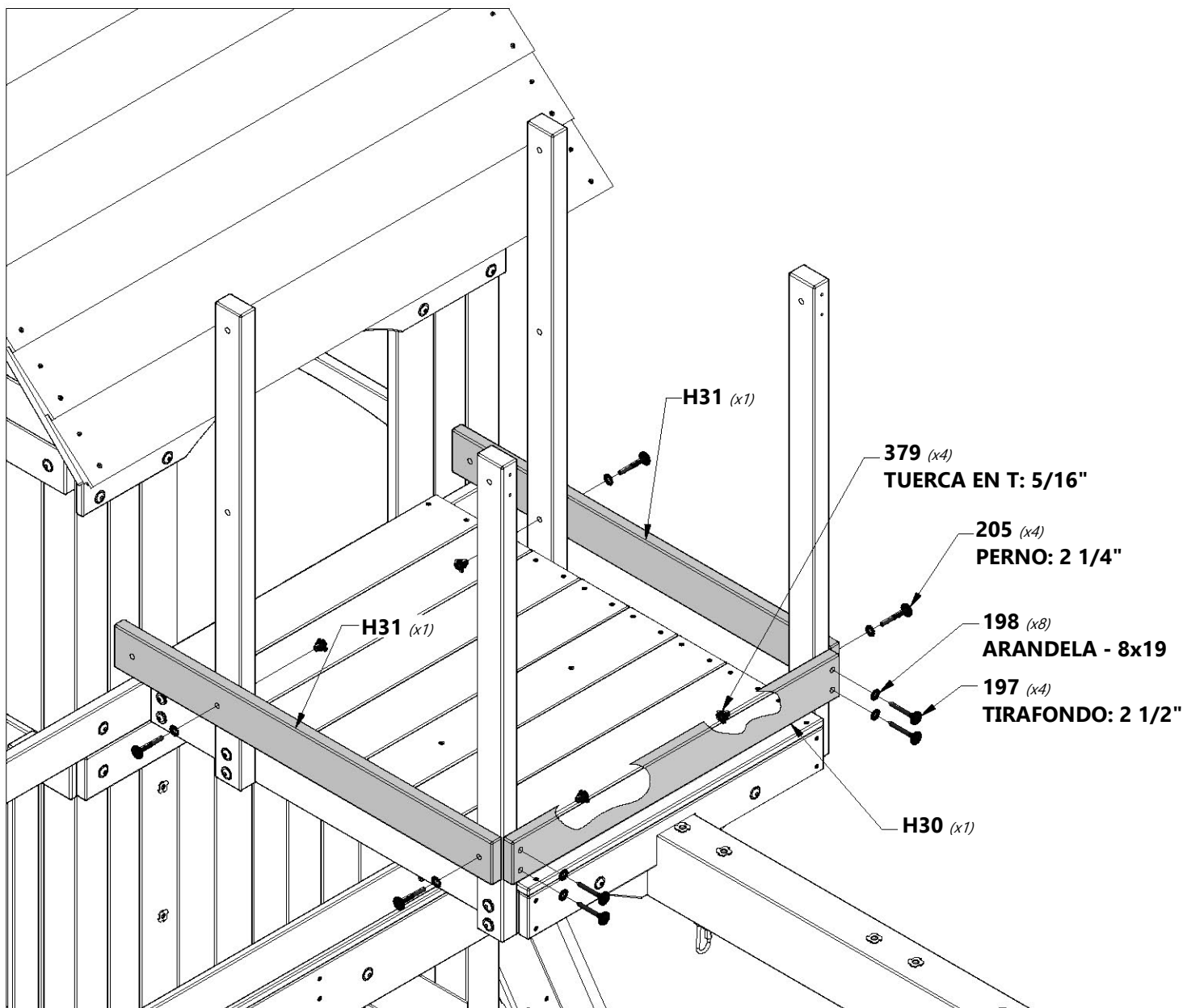
H100205 | PERNO BL NG
(4) | 5/16x2-1/4



H100379 | TUERCA EN T NG
(4) | 5/16



H100198 | ARANDELA DE FIJACIÓN EXT. NG
(8) | 8x19





A4M01046 | SOPORTE EN ESCUADRA
(2) | 2.5x38x55x55



H100468 | PERNO BL NG
(2) | 5/16x1



H100471 | TIRAFONDO BL NG
(2) | 5/16x1 1/2

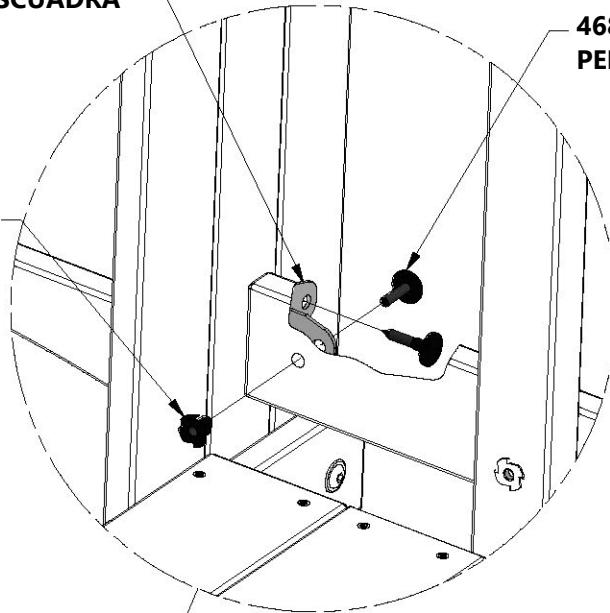


H100379 | TUERCA EN T NG
(2) | 5/16

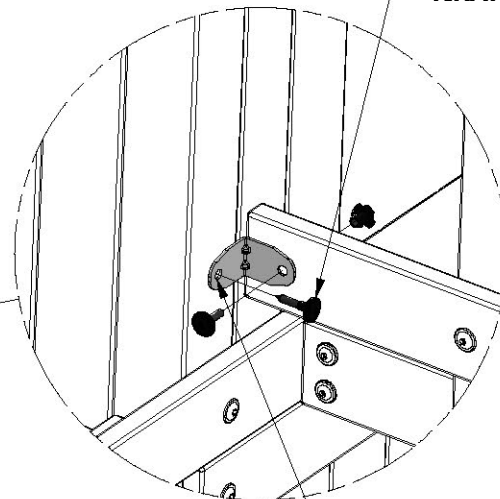
046 (x2)
SOPORTE EN ESCUADRA


468 (x2)
PERNO - 1"

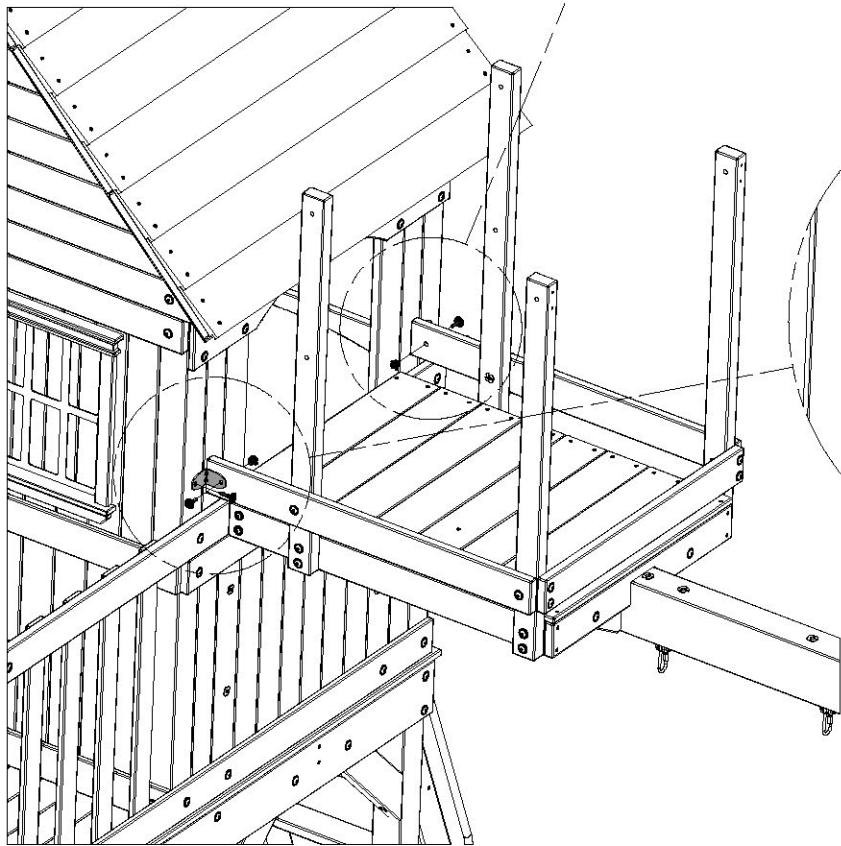
379 (x2)
TUERCA EN T: 5/16"



471 (x2)
TIRAFONDO - 1 1/2"




CON LOS SOPORTES COMO
GUÍA, TALADRE AGUJEROS DE
3/16" DE 1" DE PROFUNDIDAD
EN EL POSTE PARA LOS
TIRAFONDOS.





M04 | GUÍA DE PARED DEL MIRADOR - W4L15609
(2) | 5/8"x3 3/8"x29 7/8" (16x86x758)



H29 | GUÍA DE PARED DEL MIRADOR - W4L15487
(2) | 1"x3 3/8"x26 1/4" (24x86x666)



H30 | GUÍA DE PARED DEL MIRADOR - W4L15488
(1) | 1"x3 3/8"x29 7/8" (24x86x758)



H100205 | PERNO BL NG
(4) | 5/16x2-1/4



H100197 | TIRAFONDO BL NG
(4) | 5/16x2 1/2



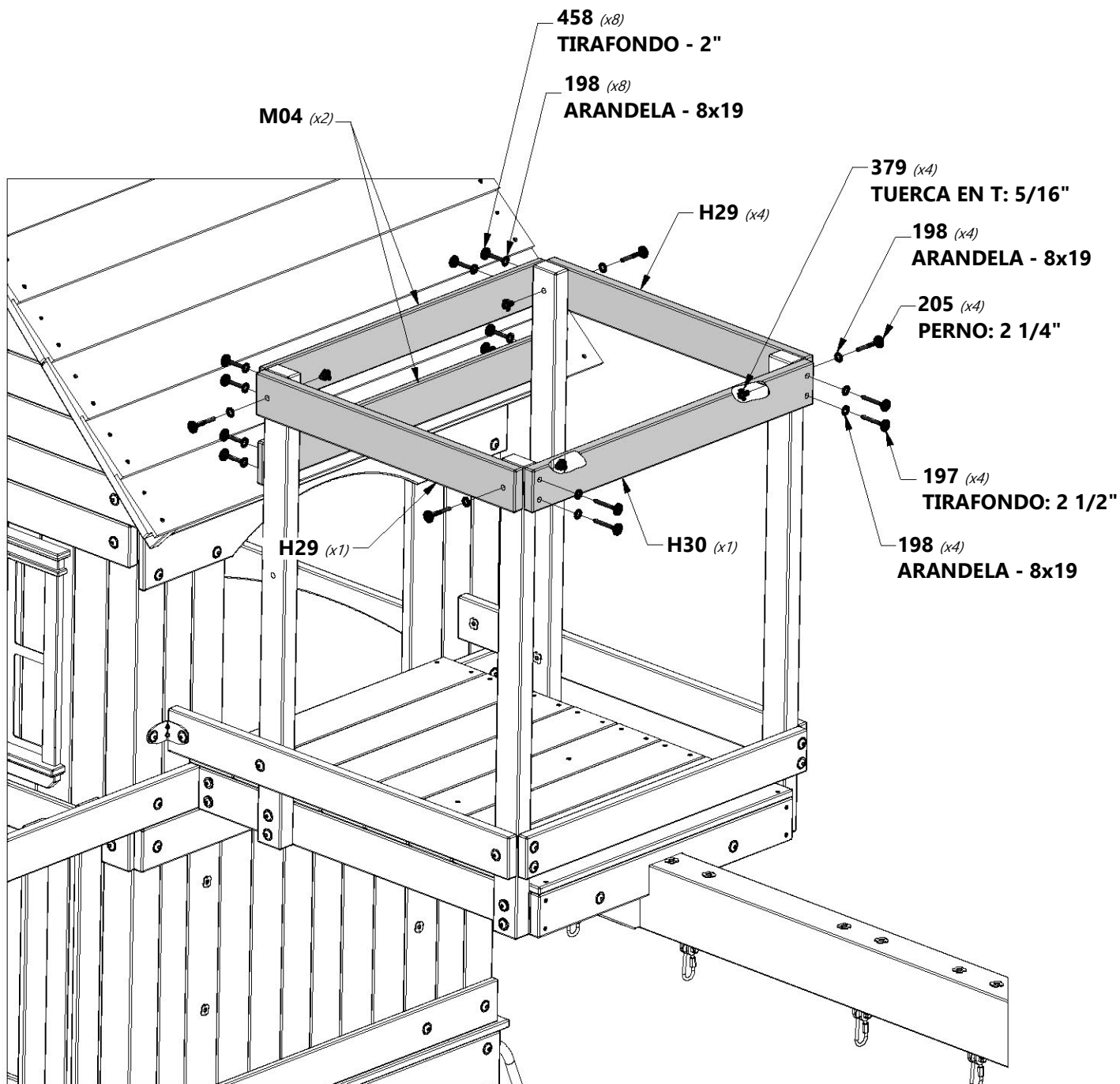
H100458 | TIRAFONDO BL NG
(8) | 5/16x2



H100198 | ARANDELA DE
FIJACIÓN EXT. NG
(16) | 8x19



H100379 | TUERCA EN T NG
(4) | 5/16

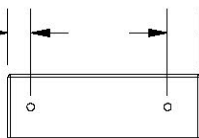




MONTAJE DEL FUERTE

PASO 47

1 1/8" [30 mm] 1 3/4" [43 mm]



M32 | GUÍA DE PARED DEL MIRADOR - W4L15627
(2) | 5/8"x3 3/8"x10" (16x86x254)



A4M01046 | SOPORTE EN ESCUADRA
(2) | 2.5x38x55x55



H100457 | PERNO BL NG
(2) | 5/16x2



H100471 | TIRAFONDO BL NG
(2) | 5/16x1 1/2



H100396 | PERNO BL NG
(2) | 5/16 x 1/2



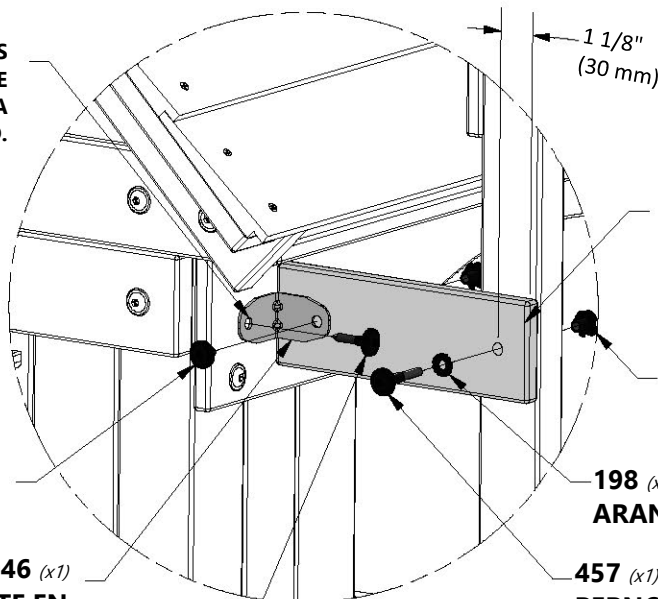
H100379 | TUERCA EN T NG
(4) | 5/16



H100198 | ARANDELA DE FIJACIÓN EXT. NG
(2) | 8x19



CON LOS SOPORTES COMO GUÍA, PERFORE ORIFICIOS DE 3/16" A TRAVÉS DE LA PARED.



M32 (x1)

379 (x2)
TUERCA EN T: 5/16"

396 (x1)
PERNO: 1/2"

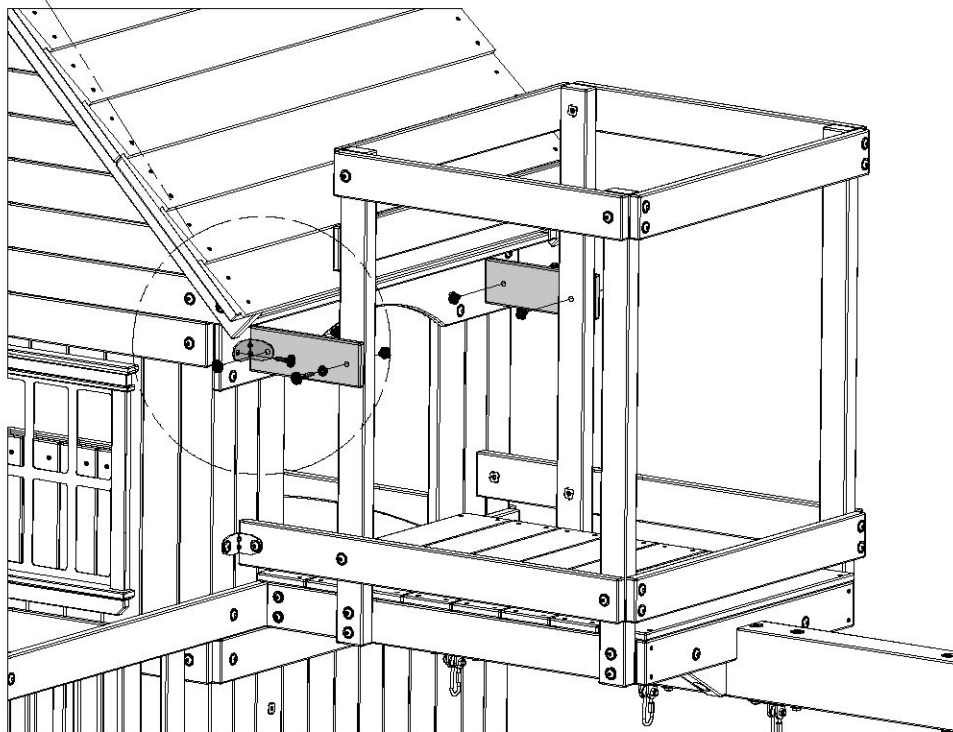
198 (x1)
ARANDELA - 8x19

046 (x1)
SOPORTE EN

457 (x1)
PERNO: 2"

471 (x1)
TIRAFONDO: 1 1/2"

REPITA DEL OTRO LADO

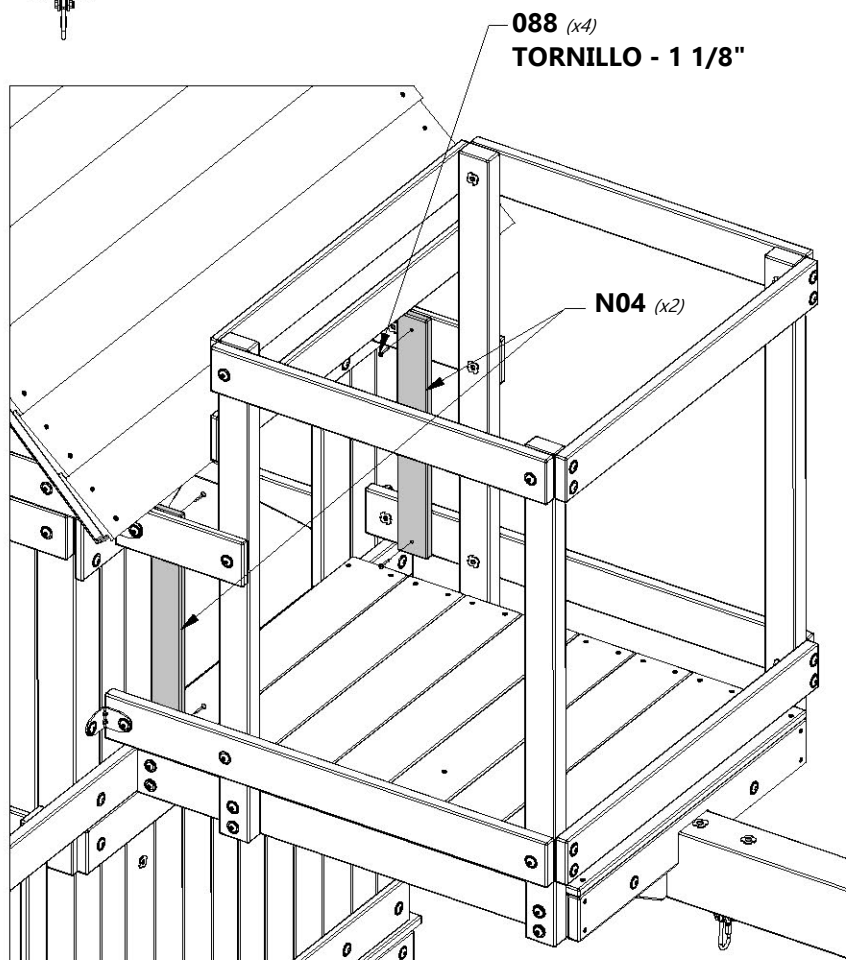
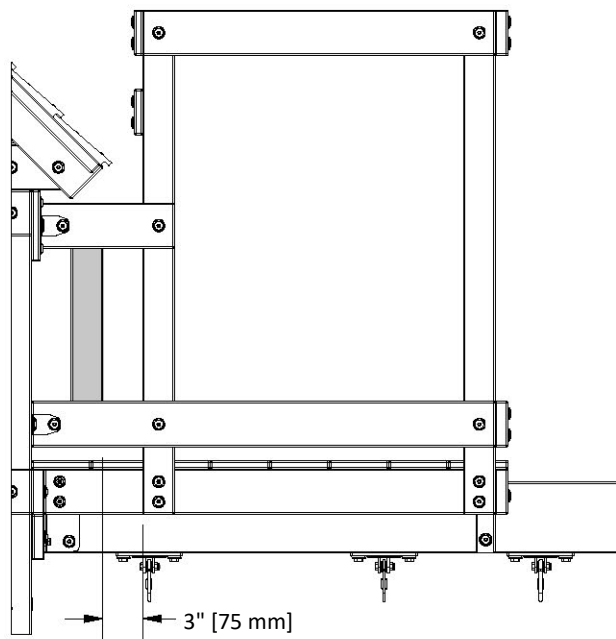




N04 | GUÍA DE PARED DEL MIRADOR - W4L15637
(2) | 5/8"x2 3/8"x18 1/8" (16x60x461)



H100088 | TORNILLO PFH
(4) | 8x1 1/8"



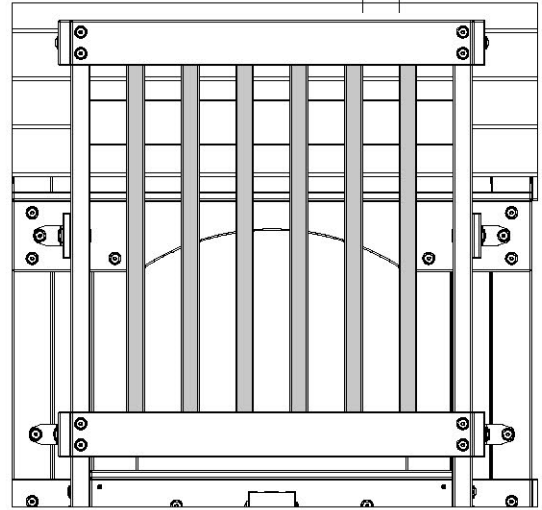


O01 | GUÍA DE PARED DEL MIRADOR - W4L15641
(6) | 5/8"x1 3/8"x32 1/4" (16x34x819)



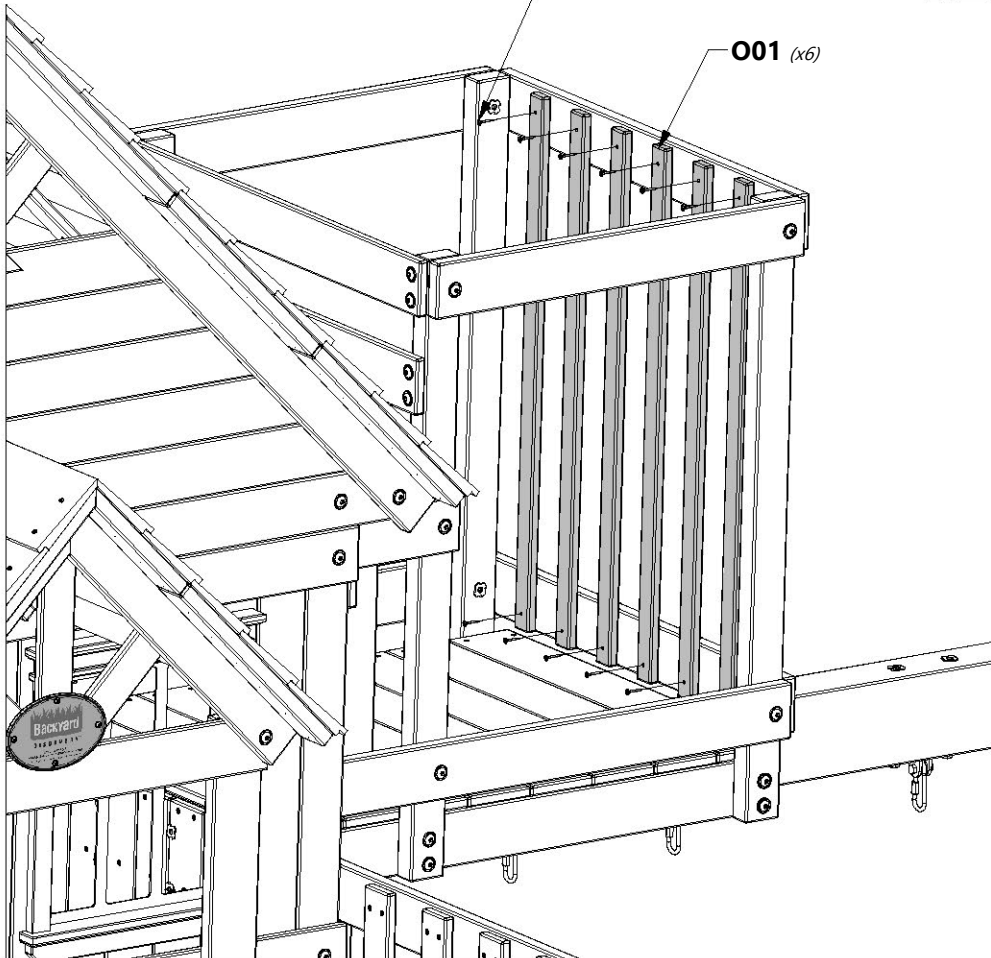
H100088 | TORNILLO PFH
(12) | 8x1 1/8"

2 3/4" [69 mm]
MISMA DISTANCIA



088 (x12)
TORNILLO - 1 1/8"

O01 (x6)

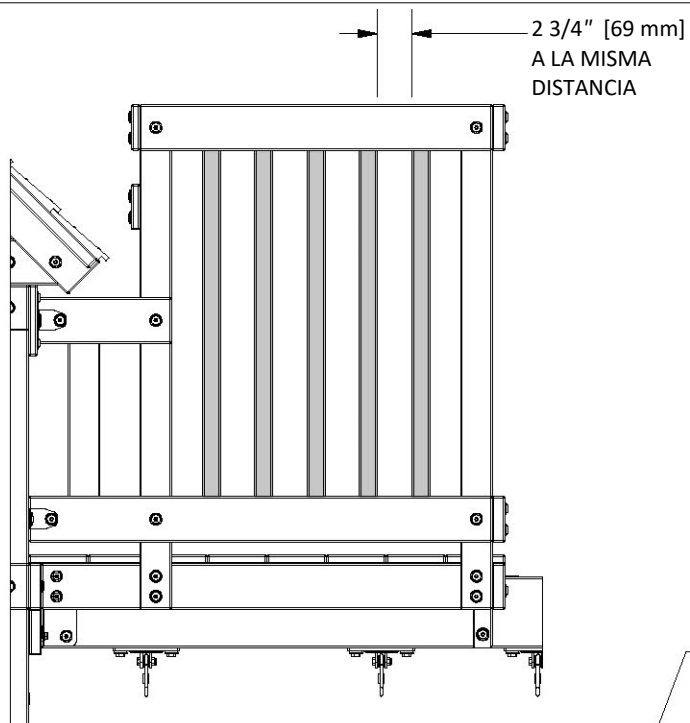




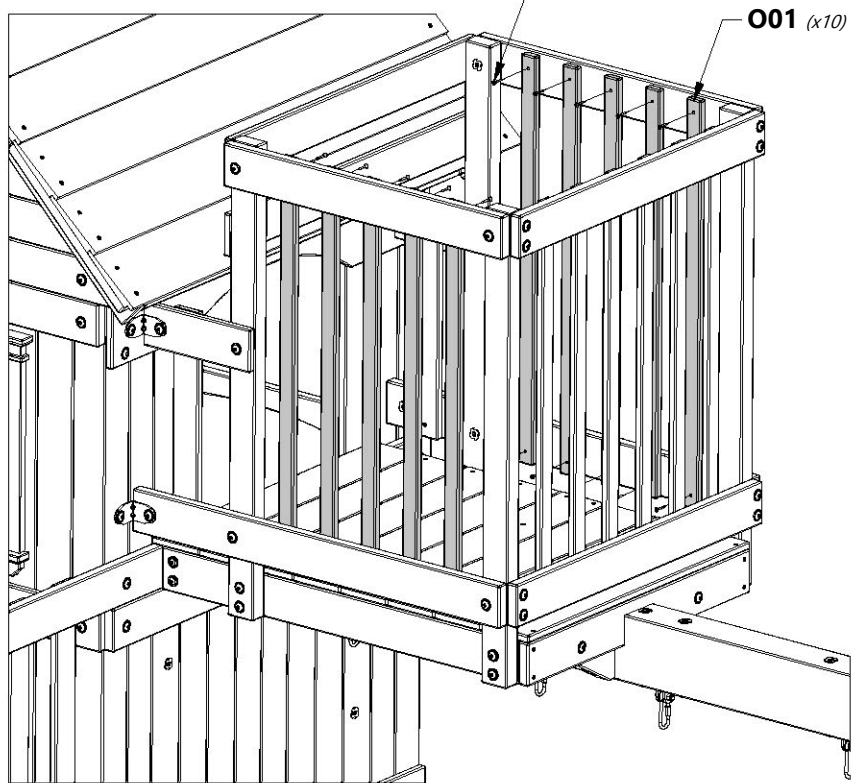
O01 | GUÍA DE PARED DEL MIRADOR - W4L15641
(10) 5/8"x1 3/8"x32 1/4" (16x34x819)

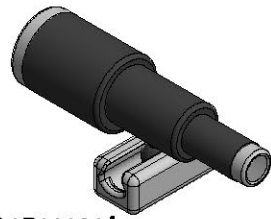


H100088 | TORNILLO PFH
(20) 8x1 1/8



088 (x20)
TORNILLO - 1 1/8"

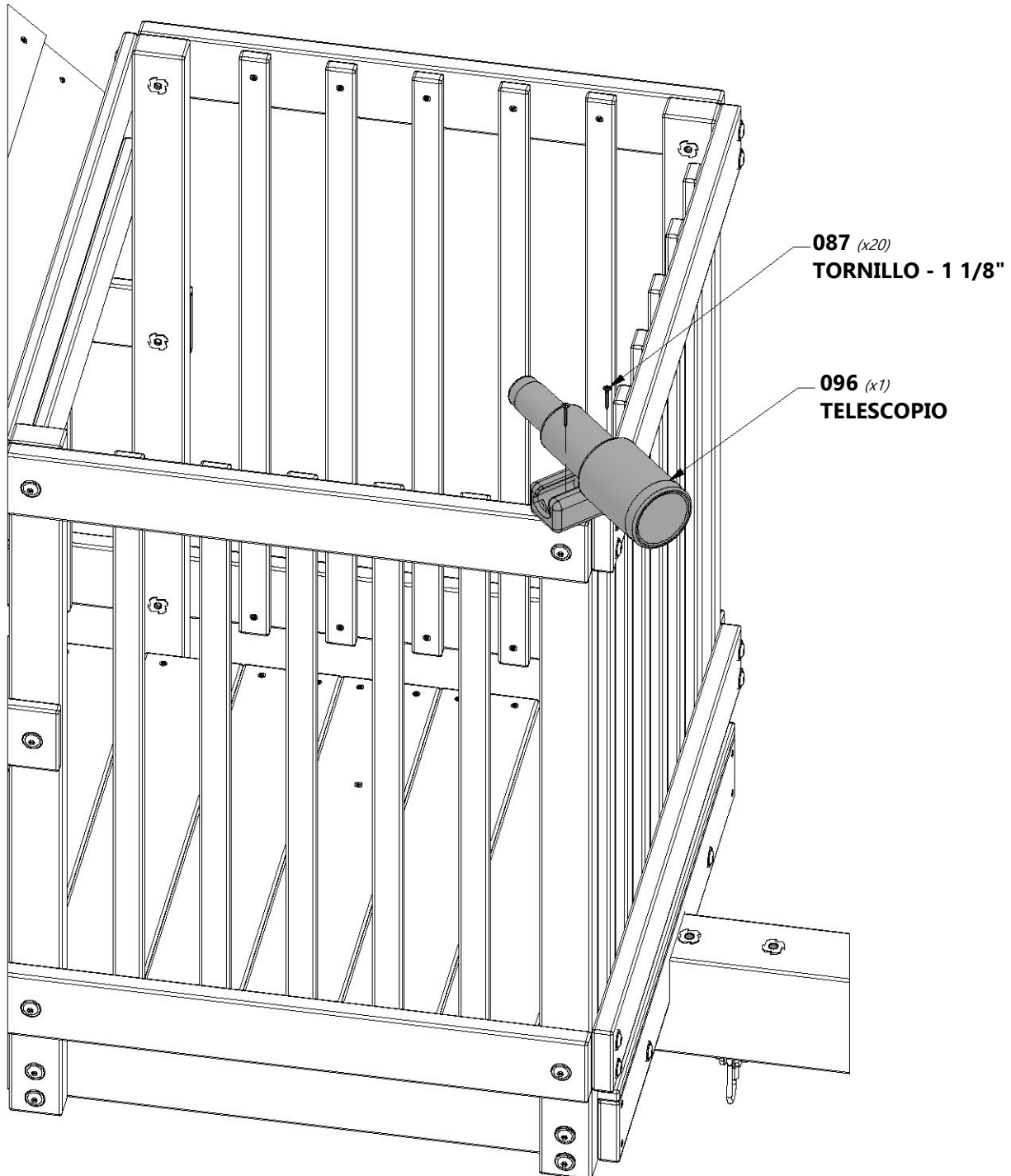




A6P00096 | TELESCOPIO
(1)



H100087 | TORNILLO PFH
(2) | 8x1 1/4





A100118 | ASIDERO DE METAL VERDE 381 c/c
(4)



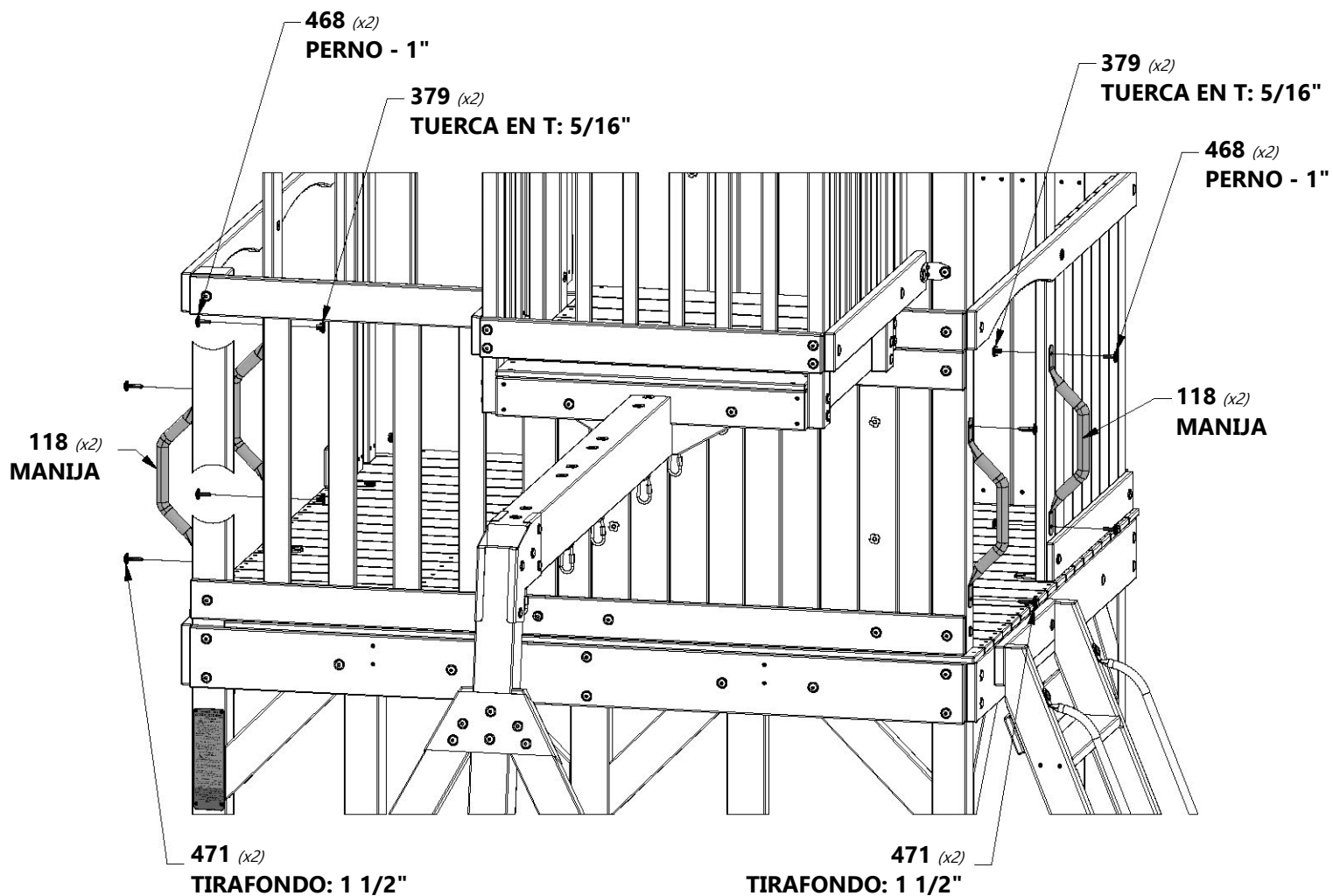
H100471 | TIRAFONDO BL NG
(4) 5/16x1 1/2

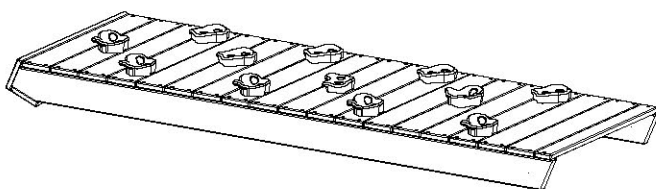


H100468 | PERNO BL NG
(4) 5/16x1



H100379 | TUERCA EN T NG
(4) 5/16





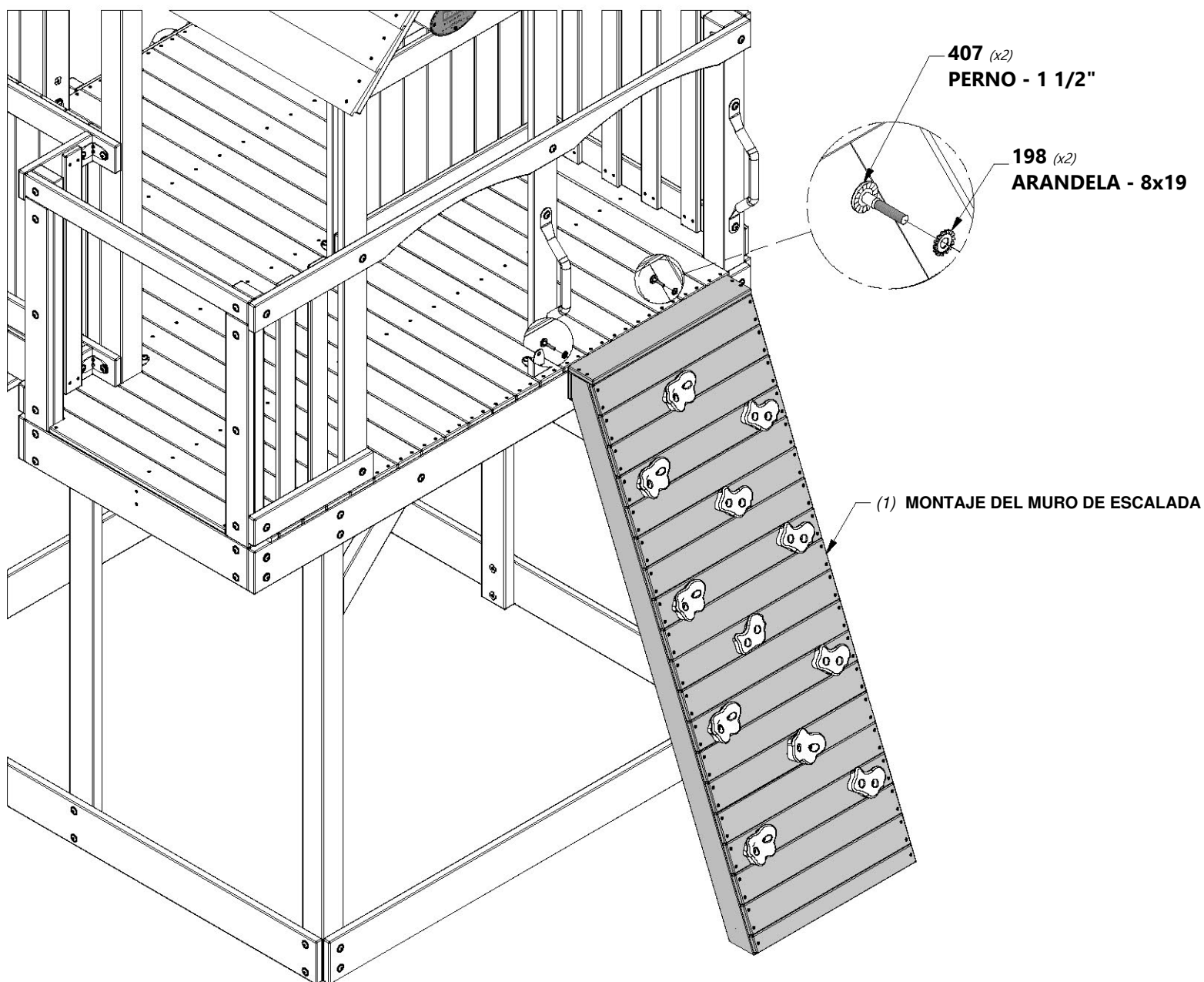
(1) MONTAJE DEL MURO DE ESCALADA

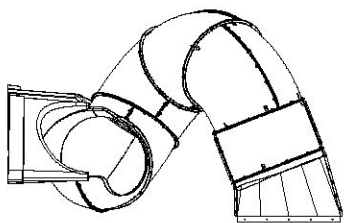


H100407 | PERNO BL NG
(2) | 5/16x1 1/2



H100198 | ARANDELA DE
(2) | FIJACIÓN EXT. NG
8x19





(1) MONTAJE DEL TOBOGÁN DE TUBO



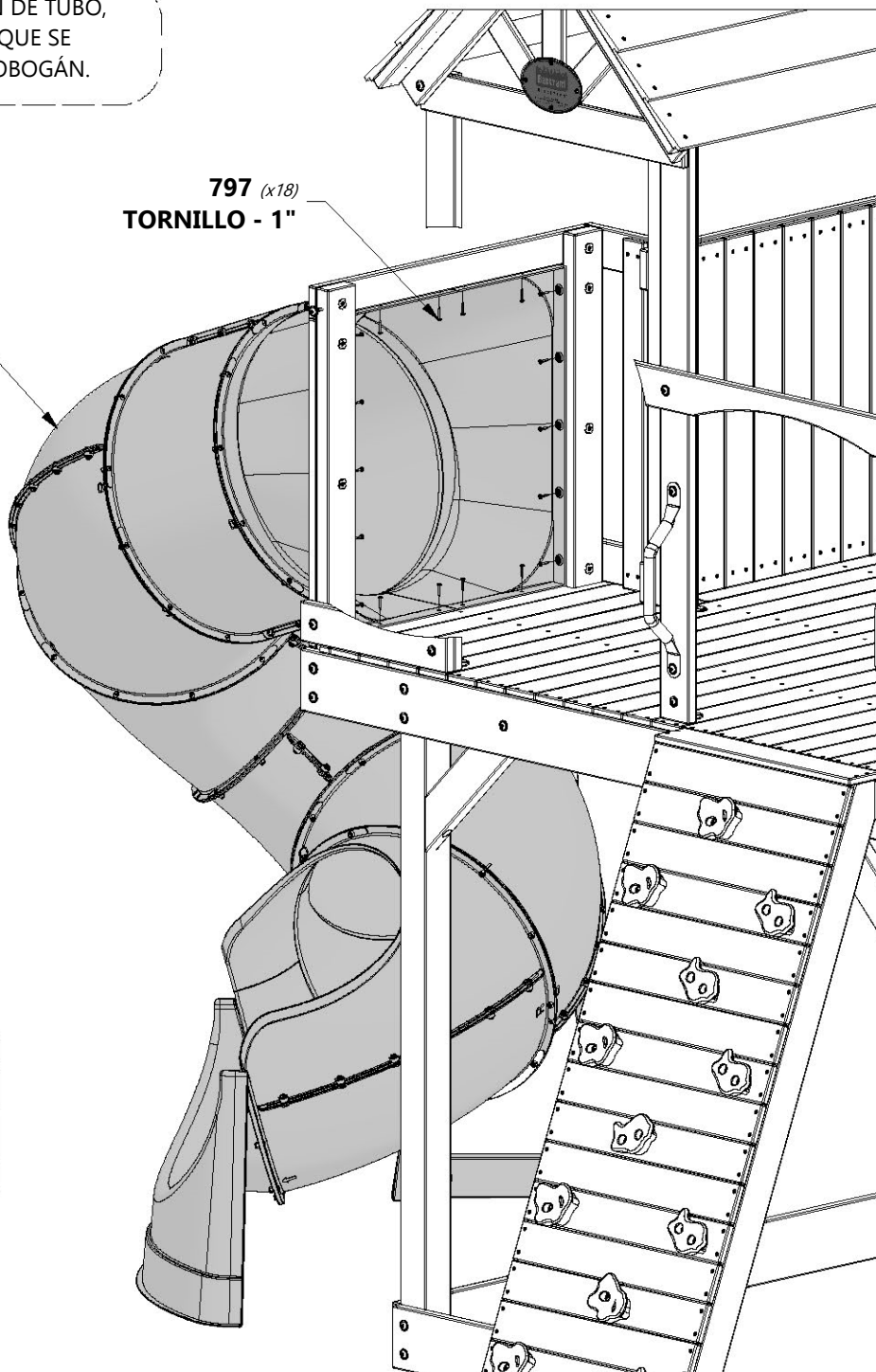
H100797 | TORNILLO P BL NG
(18) | 8x1



PARA LA INSTALACIÓN DEL TOBOGÁN DE TUBO, CONSULTE EL MANUAL DE MONTAJE QUE SE ENCUENTRA EN LA CAJA DE DICHO TOBOGÁN.

(1) MONTAJE DEL TOBOGÁN DE TUBO

797 (x18)
TORNILLO - 1"



CONSEJO:

INSERTE EL TOBOGÁN HASTA EL FONDO DE LA ABERTURA COMO SE MUESTRA. ASEGÚRESE DE APLICAR PRESIÓN AL TOBOGÁN DE FORMA PAREJA A MEDIDA QUE LO INSTALA CON LAS PIEZAS PROPORCIONADAS.



MONTAJE DEL FUERTE

PASO 55

070 TABLA DE MONTAJE DESLIZANTE - W4L09040
 (1) 5/8"x1 3/8"x20 3/8" (16x34x517)



A100287 TOBOGÁN VF DE 10 PIES
 (1)

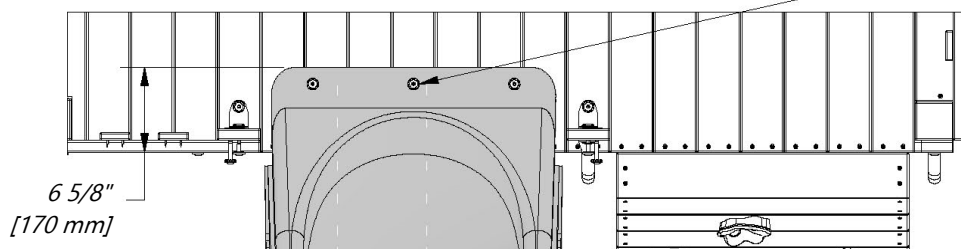
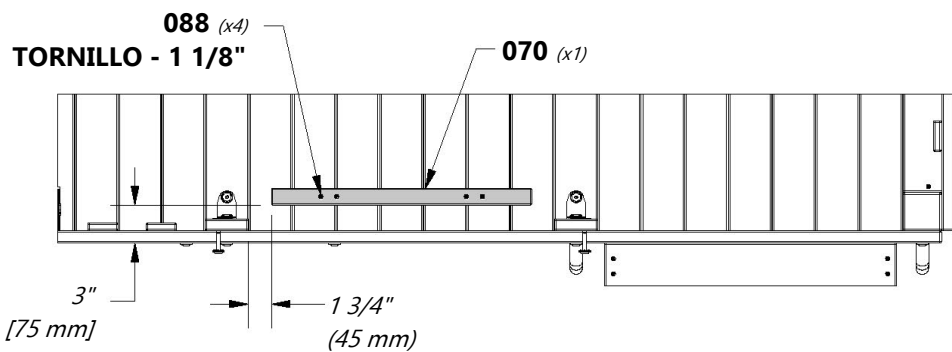
H100088 TORNILLO PWH
 (4) 8x1 1/8



H100009 PERNO BL
 (3) 5/16x1 1/4

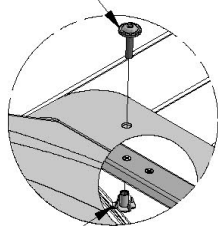


H100074 TUERCA EN T
 (3) 5/16



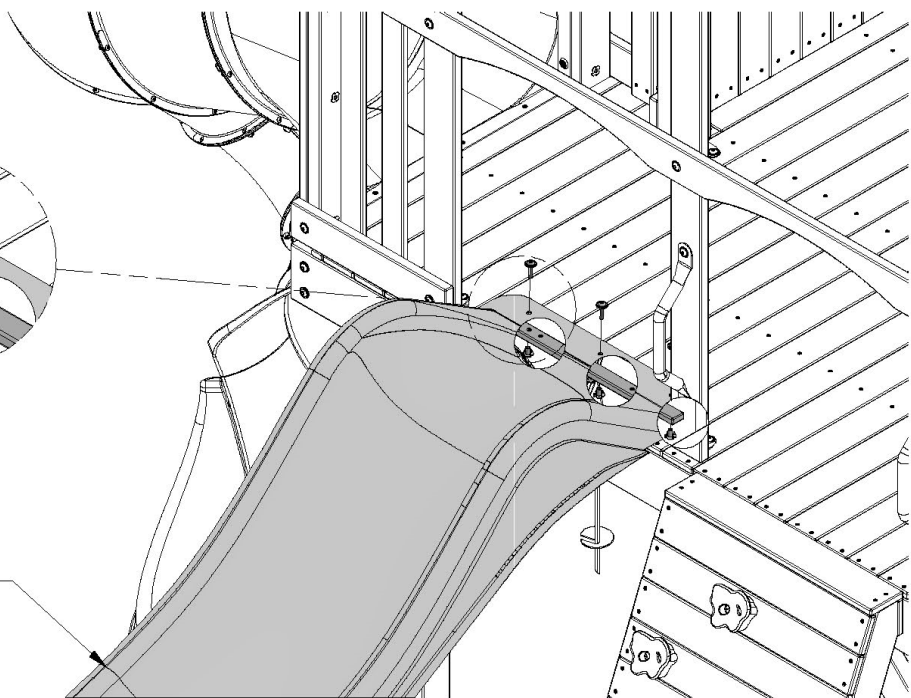
CENTRE EL TOBOGÁN EN LA APERTURA USANDO LAS DIMENSIONES INDICADAS. UTILIZANDO EL TOBOGÁN COMO MODELO, PERFORE DOS (3) AGUJEROS DE 3/8" A TRAVÉS DEL TOBOGÁN Y LA PLATAFORMA PARA COLOCARLAS PIEZAS METÁLICAS.

009 (x3)
PERNO: 1 1/4"



074 (x3)
TUERCA EN T: 5/16"

287 (x1)
TOBOGÁN VF DE 10

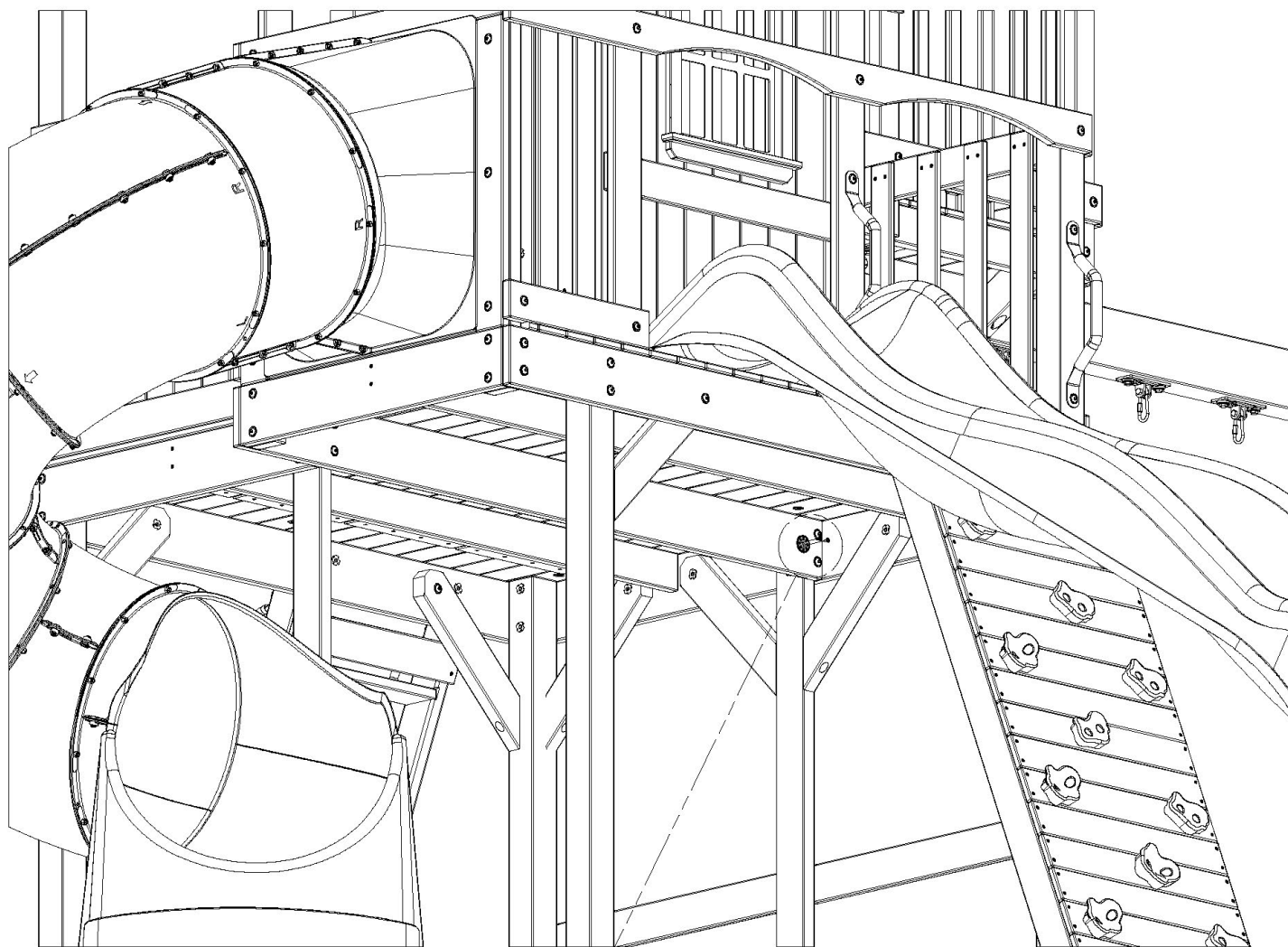




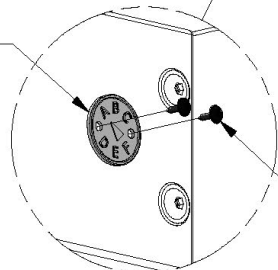
A100314 (1) ETIQUETA DE REVISIÓN "A"



H100408 (2) TORNILLO P BL NG
8x1/2



314 (x1)
ETIQUETA DE REVISIÓN "A"



408 (x2)
TORNILLO - 1/2"



A100027 | ASIENTO DE COLUMPIO COLOR VERDE DE 26"
(2)



A100069 | MOSQUETÓN DE FIJACIÓN RÁPIDA
(6)



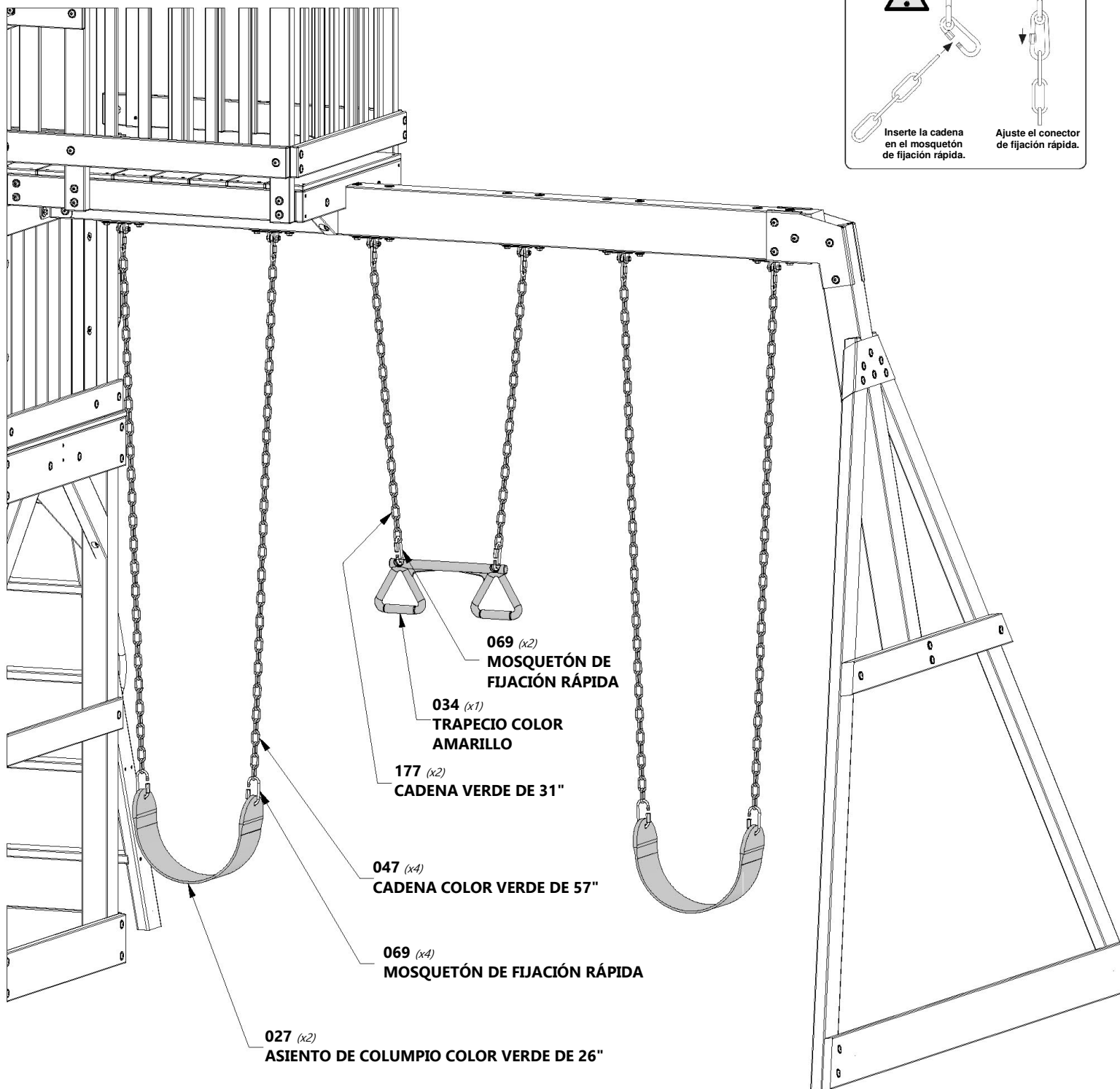
A6P00034 | TRAPECIO AMARILLO
(1)



A100047 | CADENA COLOR VERDE DE 57"
(4)



A100177 | CADENA VERDE DE 31"
(2)





MONTAJE DEL FUERTE

PASO 58



A100178 | ESTACA ROSCADA
(6)



A4M00527 | ESTACA DE REFUERZO
(2)



H100458 | TIRAFONDO BL NG
(6) 5/16x2



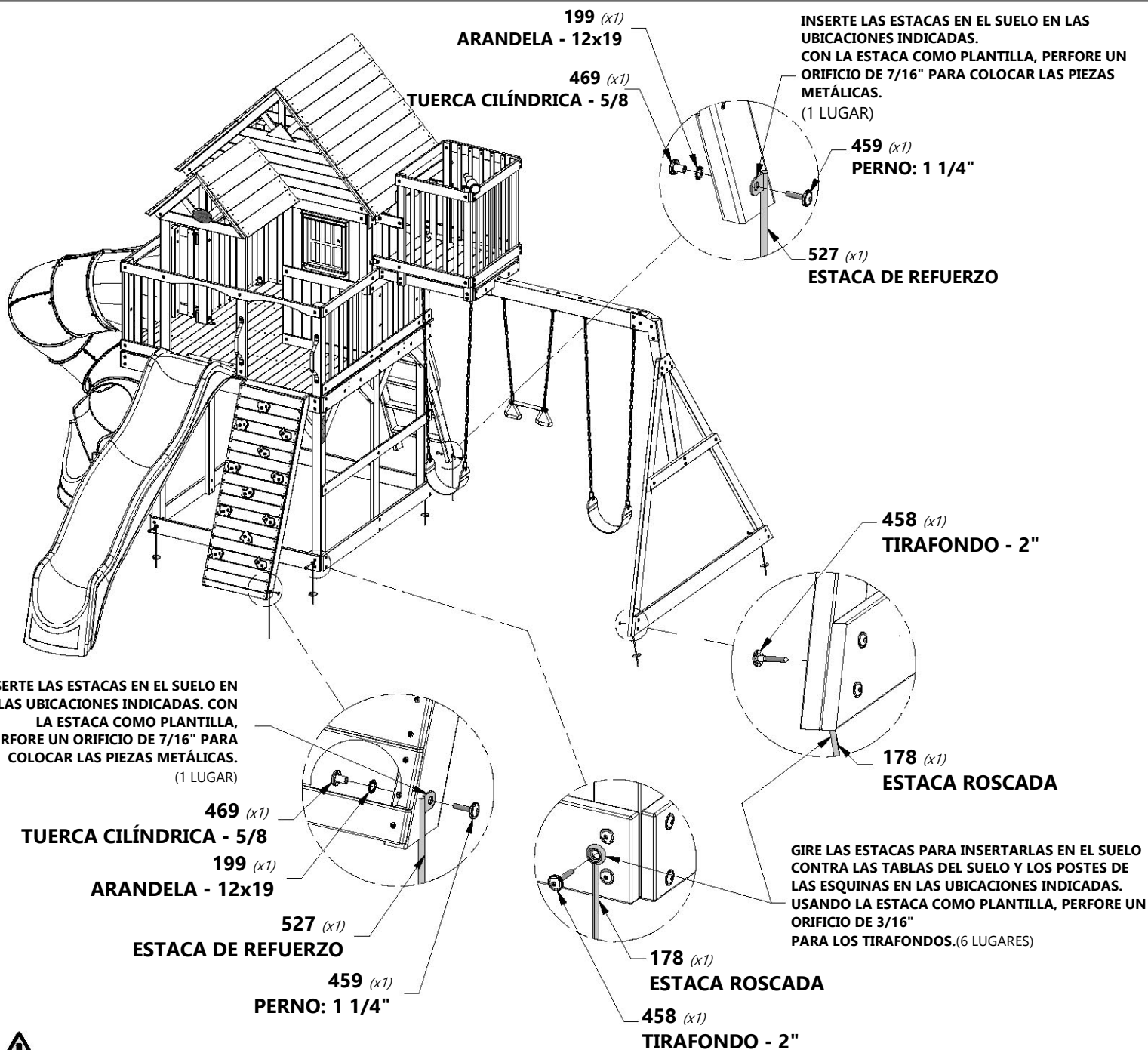
H100199 | ARANDELA DE FIJACIÓN EXT. NG
(2) 12x19



H100459 | PERNO BL NG
(2) 5/16x1 1/4



H100469 | TUERCA CILÍNDRICA BL NG
(2) 5/16x5/8



ÚLTIMO PASO

VUELVA A REVISAR CADA PERNO, TORNILLO Y TUERCA, Y AJÚSTELOS. ASEGÚRESE DE QUE CADA TABLA ESTÉ FIJA Y DE QUE LA ESTACIÓN DE JUEGO ESTÉ NIVELADA. ¡DISFRUTE SU NUEVA ESTACIÓN DE JUEGO!

NOTA: ¡NO COLOCAR LAS ESTACAS PUEDE PROVOCAR LESIONES Y ANULARÁ LA GARANTÍA!